



REPICO® KOPPLA ENKELT & HÅLLBART

UTGÅVA 3

Expect... **AVR**



AVK Group är en privatägd industrikoncern som för närvarande består av över 100 företag. AVK:s kärnverksamhet är tillverkning av ventiler, brandposter och tillbehör för industri och brandbekämpning, vatten- och gasdistributionsnät och avloppsrening. AVK har starka varumärken som levererar ventiler och reglersystem för industriell vattenrening, kemisk bearbetning, marin, dammar och reservoarer, HVAC och andra industrisektorer. AVK:s produkter är utformade enligt internationella standarder och distribueras i mer än 100+ länder över hela världen. När du handlar med AVK Group får du kvalitet, innovation, tillförlitlighet, hållbarhet och lång livslängd.

AVK Industrial Nederland BV

AVK Industrial Nederland är ett dotterbolag till AVK Nederland BV som grundades 1980 som AVK:s första utlandsförsäljningsbolag i världen. Våra kontor, vårt lager och vår fabrik ligger i Vaassen, Nederländerna. Den nederländska marknaden är uppdelad i segmenten (allmän) industri, brandbekämpning, (industriell) vatten-, gas- och avloppsrening. Särskilt för den industriella marknaden kan AVK Industrial Nederland tillverka och leverera både högspecialiserade produkter och standardprodukter som uppfyller de högsta kraven på säkerhet och hållbarhet inom respektive segment. Vår ambition är att överträffa våra kunders krav och förväntningar. "Expect... AVK" betyder att vi strävar efter ökad kundnytta!

Repico®

Vid vår produktionsanläggning AVK Rewag i Vaassen, Nederländerna, har vi under de senaste åren lagt till de högkvalificerade Repico®-produkterna till vårt omfattande produktsortiment. Med Repico®-kopplingen i rostfritt stål kan du snabbt och enkelt skapa en dragfast eller flexibel förbindelse mellan två rör. Vid läckage kan du använda Repico®-reparationskoppling, som kan installeras på bara några minuter. Beroende på tillämpning kan du välja mellan olika gummikvaliteter som EPDM, NBR, silikon eller FKM. Kundenpassningar är också möjligt vid behov.



Ovan: AVK Nederland BV:s fabrik i Rewag där REPICO® tillverkas.
Höger: Robotsvetsning i Rewag-fabriken



INNEHÅLL

	Page
Repico®, de grundläggande principerna	4
Produktfördelar	5
Segment och tillämpningar	6
Godkännanden och certifikat	7
Produktöversikt	8
Produktsortiment	9
REPICO®G - dragfast koppling	10-11
REPICO®GP - dragfast koppling för plaströr	12-13
REPICO®S - icke dragfast koppling	14-15
REPICO®SD - icke dragfast koppling med två lås	16-17
REPICO®SG - dragfast/icke dragfast koppling	18-19
REPICO®RH - reparationskoppling med gångjärn	20-21
REPICO®RSD - reparationskoppling med två lås	21-23
REPICO®RE - reparationskoppling för rörböjar	24-25
REPICO®, specialkonstruerade produkter	26
REPICO®, tillbehör	27
Installationsvillkor	28-29
Tabeller	30- 34
Hållbarhet, CSR och ISO	35

REPICO® - DE GRUNDLÄGGANDE PRINCIPERNA

Med Repico®-kopplingar kan du koppla rör enkelt, snabbt och tillförlitligt utan flänsmontering, gäng- och spårskärning eller svetsning. Dragfasta samt icke dragfasta kopplingar är grundkonfigurationerna för Repico®-rörkopplingssystem.

Repico®G - dragfast koppling (axiell infästning)



Med Repico®-kopplingar kan du snabbt koppla rör enkelt, snabbt och tillförlitligt utan flänsmontering, gäng- och spårskärning eller svetsning. Dragfasta och icke dragfasta kopplingar grundkonfigurationerna för Repico®-rörkopplingssystem.

Repico®S - icke dragfast koppling (axiellt flexibel/icke-axiellt begränsad)



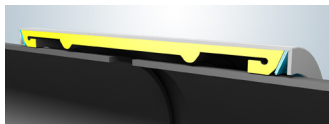
Icke dragfasta Repico®-kopplingar tätar mot rörgodset med hjälp av gummitätningmaterial. Eftersom den saknar gripringar, måste rören fästas utanför kopplingen. Expansionen kompenseras genom den tillåtna rörelsen i kopplingen. Beroende på storlek och tillämpning finns icke dragfasta Repico®-kopplingar även i versioner med 2, 3 eller 4 lås.

Progressiv tätning och förankring

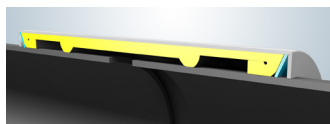
Alla tätningar som används i våra Repico®-kopplingar och reparationskopplingar har en progressiv tätningseffekt tack vare tätning-

arnas kilformade uppbyggnad. Gripringarna i våra dragfasta Repico®-kopplingar säkerställer en progressiv förankring av rören eftersom tänderna på gripringen "biter" sig fast i rörgodset.

Repico®G - dragfast koppling

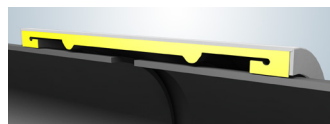


Före åtdragning

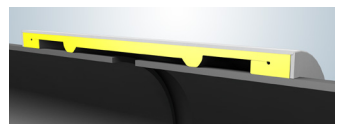


Efter åtdragning

Repico®S - icke dragfast koppling



Före åtdragning



Efter åtdragning

The Repico® SG (dragfast/icke dragfast) är en kombination av de två typerna, ena sidan glider och den andra griper.

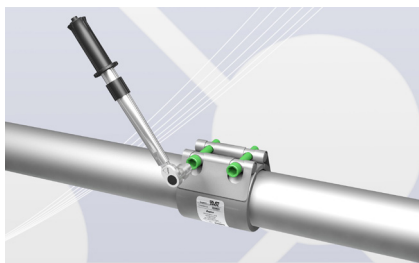
AVK erbjuder även ett brett utbud av Repico®reparationskopplingar. De viktigaste skillnaderna mellan Repico®reparations-

kopplingar och Repico® icke dragfast koppling är att gummitätningen är delad. Den delade tätningen gör att kopplingen kan sättas runt röret och har samma progressiva tätning som Repico®-kopplingarna. Repico®reparationskopplingarna finns i två bas typer: med gångjärn eller med lås.

PRODUKTFÖRDELAR

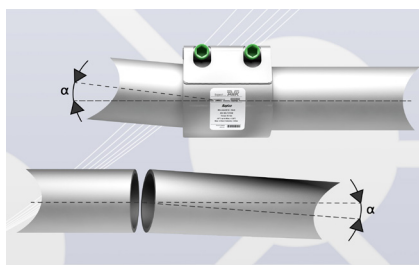
Universell tillämpning

- Kan användas för alla rörmaterial
- Kompatibel med i princip alla rörkopplingssystem
- För koppling av rör med samma eller olika material.



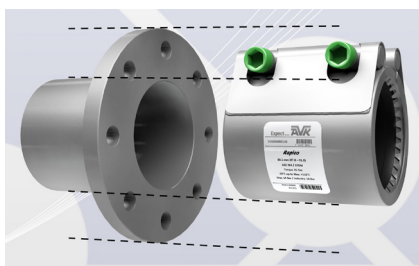
Ekonomisk

- Inga speciella installationsverktyg och kort installationstid
- Snabba och pålitliga rörreparationer utan avbrott i driften
- Underhållsfri, problemfri och lång livslängd



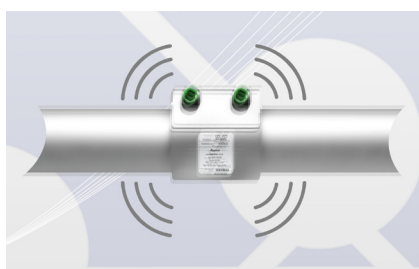
Hållbar

- Progressiv tätning och förankring
- Korrosions- och temperaturbeständig
- Hög kemisk beständighet
- AVK GUMMI-tätningar



Tillförlitlig

- Spänningsfri och flexibel rörkoppling
- Kompenserar vinkelavböjning och axiella rörelser.
- Tryckbeständig och tät, även med oprecis rörmontering



Enkel installation

- Monteringsfärdig produkt för enkel och snabb installation
- Ingen tidskrävande förberedelse av rören med plana ändar.
- Skär av rören i önskad längd, centrera kopplingen och dra åt skruvarna.

Lätt hantering

- Avtagbar och återanvändbar
- Enkel och snabb justering och montering
- Montering utan brand- och explosionsrisk
- Låg vikt

Platsbesparande

- Kompakt design för platsbesparande installation
- Smal rörisolering, små öppningar, litet erforderligt utrymme

Säker

- Dämpar vattenslag, vibrationer och stombuller.
- Inga spänningsöverföringar, inga belastningsbrott
- Motståndskraftig mot under-vattensstrålar och flexibel vid kollisioner.

AVK-FÖRDELAR

En enda butik

AVK ger våra kunder "one-stop-shop"-service. Förutom Repico® erbjuder AVK ett komplett sortiment av ventiler, brandposter, kopplingar och tillbehör för alla behov och som uppfyller de högsta kraven på prestanda, säkerhet och hållbarhet. Vår särskilda försäljningsavdelning ger dig gärna råd och hjälper dig.

10 års garanti

AVK lämnar en garanti för tillverkningsfel och materialfel på Repico® kopplingar i 10 år.

AVK GUMMI

AVK:s egen gummifabrik AVK GUMMI tillverkar sedan mer än 40 år tillbaka högpresterande gummikomponenter för krävande tillämpningar. Särskilt för den tekniska och kemiska industrin, energisektorn, dricksvattensektorn, livsmedelsindustrin och hälsovårdssektorn. AVK GUMMI är en av världens ledande företag inom dessa områden. Tillverkningssystemet omfattar kontroll av varje gummiblandning, fullständig spårbarhet, SPC-kontroll, FMEA och en extremt ren produktionsmiljö.



SEGMENT OCH TILLÄMPNINGAR

Installationen av en Repico®-koppling är enkel, snabb och tillförlitlig. Även under de tuffaste förhållanden kan du lita på AVK Repico®-kopplingar. Några exempel på de många tillämpningarna för Repico®:

VATTEN & GAS

- Vattenledningar
- Gasledningar
- Tankledningar
- Brandpostledningar
- Kemiska ledningar
- Brunnar
- Dräneringsledningar
- Luftningsledningar
- Slamledningar



INDUSTRI OCH MARKARBETEN

- Brandbekämpningsledningar
- Kylledning
- Sanitetsledningar
- Transportledningar
- Ventilationsledningar
- Nyttiledningar
- Bränsleledningar
- Slussledningar
- Turbinledningar
- Smörjledningar

MARIN OCH OFFSHORE

- Brandbekämpningsledningar
- Havsvattenkylsystem
- Ballastledningar
- Bränsleledningar
- Ventilationsledningar



GODKÄNNANDEN OCH CERTIFIKAT

Repico® har flera godkännanden. Certifikat kan erhållas på begäran.



Repico®-kopplingar har flera materialgodkännanden:



EPDM: EN 681-1, EG (UBA), W270 (DVGW), BS 6920 (WRAS), XP P 41-250 (ACS) och Hydrocheck (Belgaqua)
 NBR : EN 681-1, EN 682 (DVGW), XP P 41-250 (ACS) en AS/NZS 4020



AVK Nederland BV har flera godkännande och certifikat som kan erhållas på begäran.



PRODUKTÖVERSIKT

Typ	Rör-DN, mm	Bredd		
			Tryck PN	Tryck PN
Kopplingar – reparationskopplingar				
Repico®G - Dragfast	15 - 400	60 - 150	42,7 to 16,0	16,0 to 6,0
Repico®GP - Dragfast	32 - 300	60 - 150	16,0 to 10,0	
Repico®S - Icke dragfast	15 - 600	60 - 150	42,7 to 11,2	16,0 to 4,0
Repico®SD - Icke dragfast, 2 lås	50 - 1000	80 - 150	42,7 to 7,2	
Repico®SG - Icke dragfast/dragfast	15 - 300	60 - 150	42,7 to 18,7	16,0 to 7,0
Reparationskopplingar				
Repico®RSD - 2 lås	10 - 1000	60 - 150	42,7 to 7,2	
Repico®RH - Gångjärn	15 - 600	60 - 150	42,7 to 11,2	
Repico®RE - för rörböjar	13 - 500	27 - 61	42,7 to 12,0	

Ansluter	Metall-metall	Plast-plast	Metall-plast	Axiell infästning/flexibel
Kopplingar – reparationskopplingar				
Repico®G - Dragfast	v			Axiell infästning
Repico®GP - Dragfast		v		Axiell infästning
Repico®S - Icke dragfast	v	v	v	Axiell flexibel
Repico®SD - Icke dragfast, 2 lås	v	v	v	Axiell flexibel
Repico®SG - Icke dragfast/dragfast	v		v	Axiell flexibel / infästning
Repair clamps				
Repico®RSD - 2 lås	v	v		
Repico®RH - Gångjärn	v	v		
Repico®RE - för rörböjar	v	v		

Material tätningar	EPDM	NBR	FKM (på begäran)	Silicone (På begäran)
Temperaturområde	-30°C upp till +110°C	-20°C upp till + 80°C	-18°C upp till + 300°C	-40°C upp till + 220°C
Motståndskraft	Värme Ålder Ozon Syra 2-11 pH	Abrasion Ålder Aciditet 2-11 pH	Korrosiva media	Värme Väder
Medieförslag	Dricksvatten Avloppsvatten Tryckluft Alkohol och fasta ämnen Hetvatten Syror	Vatten Gas Olja Bränsle Flytande kolväten Alifatiska eller icke-aromatiska	Ozon Syre Syror Gas Olja Bränsle	Ånga

Materialspecifikationer	Kapsling	Låskolvar	Skuvar	Förankring
W5 (standard)	AISI316L	AISI316L	316 PTFE	301H
W4 (på begäran)	AISI304L	AISI304L	304 PTFE	301H

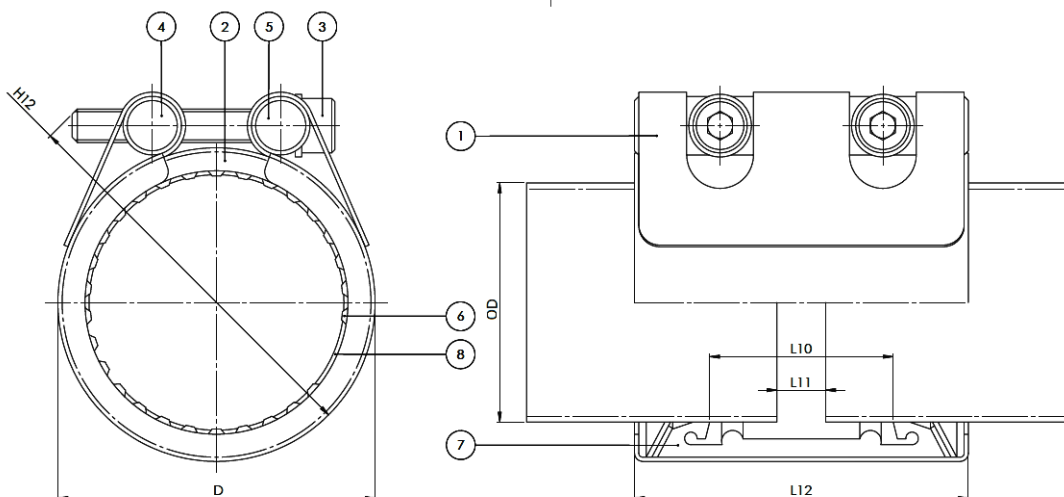
PRODUKTSORTIMENT



REPICO®G

DRAGFAST KOPPLING

Draghållfast/axiell infästning, för alla metallrör, rostfritt stål 316L



1	Stomme	Rostfritt stål 316L
2	Sidoplatta	Rostfritt stål 316L
3	Skruv	Rostfritt stål A4, PTFE beläggning
4	Stångmutter	Rostfritt stål 316

5	Stångbricka	Rostfritt stål 316
6	Gripsegment	Rostfritt stål 301H
7	Tätning	EPDM, NBR, Silicone or FKM
8	Stödring	Rostfritt stål 301H

Komponenter kan ersättas med likvärdiga eller högre klassade material utan föregående meddelande.



På begäran kan även andra dragfasta kopplingar erhållas:

- Repico® GLP - version för lågt tryck
- Repico® GMP - version för medelhögt tryck
- Repico® GF - version för högt tryck

Kontakta vår försäljningsavdelning för mer information och hjälp.

Anmärkningar:

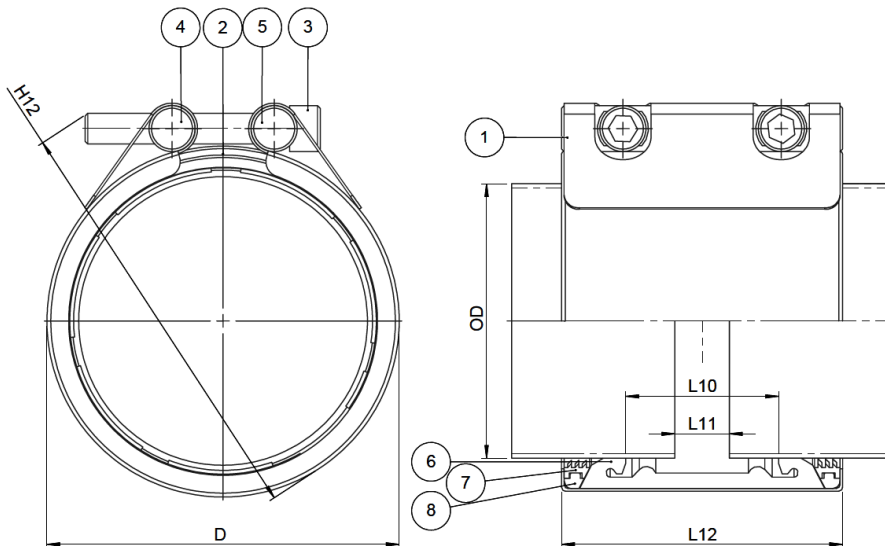
- Följ instruktionerna för montering/demontering
- Skyddsinsats är valfritt tillbehör (se sida 27).
- Arbetstryck för marina tillämpningar: Minsta sprängtryck är 4 x PN
- Arbetstryck för industriella och landbaserade tillämpningar: Minsta sprängtryck är 1,5 x PN

Artikelnummer	Rör-DN	Nominell diam-eter	Rörets ytterdi- ameter		Kopplingsområde (mm)	D (mm)	Arbetstrycke (bar)		Längd		Glipa L11 (mm)	Moment Nm	Gänga M	Insex storlek mm
			DIN/ ISO	Övriga			Marint SF4	Industri SF1,5	L12 (mm)	L10 (mm)				
			mm	mm										
745-01-0020-CC-D-EE-FF	15			20,0	19,5 - 20,5	29,0	16,0	42,7	60	28	8	7	6	5
745-01-0021-CC-D-EE-FF	15	1/2	21,3	21,7	21,2 - 22,2	31,0	16,0	42,7	60	28	8	7	6	5
745-01-0025-CC-D-EE-FF	20			25,0	24,5 - 25,5	38,0	16,0	42,7	60	28	8	8	8	6
745-01-0027-CC-D-EE-FF	20	3/4	26,9	26,7	26,7 - 27,7	40,7	16,0	42,7	60	28	8	8	8	6
745-01-0028-CC-D-EE-FF	20			28,2	27,5 - 29,0	41,6	16,0	42,7	60	28	8	8	8	6
745-01-0030-CC-D-EE-FF	25			30,0	29,5 - 30,5	43,5	16,0	42,7	60	28	8	8	8	6
745-01-0032-CC-D-EE-FF	25			32,0	31,5 - 32,5	45,5	16,0	42,7	60	28	8	8	8	6
745-01-0034-CC-D-EE-FF	25	1	33,7	33,7	33,0 - 34,6	47,5	16,0	42,7	60	28	8	8	8	6
745-01-0038-CC-D-EE-FF	32			38,0	37,5 - 38,5	51,5	16,0	42,7	60	28	8	15	8	6
745-01-0040-CC-D-EE-FF	32			40,0	39,5 - 41,5	53,5	16,0	42,7	60	28	8	15	8	6
745-01-0042-CC-D-EE-FF	32	1 1/4	42,4	42,7	41,9 - 43,0	56,0	16,0	42,7	60	28	8	15	8	6
745-01-0044-CC-D-EE-FF	32			44,5	44,0 - 45,0	58,0	16,0	42,7	60	28	8	15	8	6
745-01-0048-CC-D-EE-FF	40	1 1/2	48,3	48,6	47,8 - 49,0	62,0	16,0	42,7	60	28	8	15	8	6
745-01-0050-CC-D-EE-FF	40			50,0	49,5 - 51,5	64,5	16,0	42,7	60	28	8	15	8	6
745-01-0054-CC-D-EE-FF	50			54,0	53,4 - 54,6	69,6	16,0	42,7	80	44	8	18	8	6
745-01-0057-CC-D-EE-FF	50			57,0	56,4 - 57,6	72,6	16,0	42,7	80	44	8	18	8	6
745-01-0060-CC-D-EE-FF	50	2	60,3	60,5	59,0 - 61,5	76,0	16,0	42,7	80	44	8	18	8	6
745-01-0063-CC-D-EE-FF	50			63,0	62,4 - 63,6	78,6	16,0	42,7	80	44	8	18	8	6
745-01-0066-CC-D-EE-FF	65			66,8	65,2 - 67,3	82,3	14,0	37,3	80	44	8	18	8	6
745-01-0069-CC-D-EE-FF	65			69,0	68,0 - 70,1	84,6	14,0	37,3	80	44	8	18	8	6
745-01-0073-CC-D-EE-FF	65	2 1/2		73,0	71,5 - 74,1	88,6	14,0	37,3	80	44	8	18	8	6
745-01-0076-CC-D-EE-FF	65		76,1	75,0	75,0 - 77,2	92,0	14,0	37,3	80	44	8	18	8	6
745-01-0079-CC-D-EE-FF	80			79,9	78,8 - 80,8	101,0	14,0	37,3	110	59	15	35	12	10
745-01-0084-CC-D-EE-FF	80			84,0	83,0 - 84,9	105,0	14,0	37,3	110	59	15	35	12	10
745-01-0089-CC-D-EE-FF	80	3	88,9	90,0	87,8 - 91,0	110,0	14,0	37,3	110	59	15	35	12	10
745-01-0101-CC-D-EE-FF	90	3 1/2	101,6	101,6	100,4 - 102,6	123,0	14,0	37,3	110	59	15	35	12	10
745-01-0104-CC-D-EE-FF	100			104,0	103,0 - 104,8	125,0	14,0	37,3	110	59	15	35	12	10
745-01-0106-CC-D-EE-FF	100			106,3	105,0 - 107,4	127,3	14,0	37,3	110	59	15	35	12	10
745-01-0108-CC-D-EE-FF	100			108,0	106,5 - 108,5	129,0	14,0	37,3	110	59	15	35	12	10
745-01-0114-CC-D-EE-FF	100	4	114,3	114,3	113,2 - 115,4	135,3	14,0	37,3	110	59	15	35	12	10
745-01-0127-CC-D-EE-FF	125			127,0	125,6 - 128,4	149,0	14,0	37,3	111	59	15	45	12	10
745-01-0129-CC-D-EE-FF	125			129,0	127,5 - 130,0	151,0	14,0	37,3	111	59	15	45	12	10
745-01-0133-CC-D-EE-FF	125			131,7	131,6 - 134,4	155,0	14,0	37,3	111	59	15	45	12	10
745-01-0139-CC-D-EE-FF	125		139,7	139,7	137,7 - 140,9	162,0	14,0	37,3	111	59	15	45	12	10
745-01-0141-CC-D-EE-FF	125	5		140,0	139,7 - 142,5	163,3	14,0	37,3	111	59	15	45	12	10
745-01-0154-CC-D-EE-FF	150			154,0	151,5 - 155,0	176,0	12,0	32,0	111	59	15	45	12	10
745-01-0159-CC-D-EE-FF	150			160,0	156,5 - 160,0	181,0	12,0	32,0	111	59	15	45	12	10
745-01-0165-CC-D-EE-FF	150			165,2	163,3 - 166,7	187,0	12,0	32,0	111	59	15	45	12	10
745-01-0168-CC-D-EE-FF	150	6	168,3	168,3	166,6 - 170,0	190,3	12,0	32,0	111	59	15	45	12	10
745-01-0180-CC-D-EE-FF	175			180,0	178,0 - 182,0	202,0	10,0	26,7	111	59	15	45	12	10
745-01-0200-CC-D-EE-FF	200			200,0	198,2 - 201,5	226,6	8,0	21,3	150	89	15	70	14	12
745-01-0204-CC-D-EE-FF	200			204,0	202,7 - 206,7	230,6	8,0	21,3	150	89	15	70	14	12
745-01-0216-CC-D-EE-FF	200			216,3	214,5 - 218,3	243,0	8,0	21,3	150	89	15	70	14	12
745-01-0219-CC-D-EE-FF	200	8	219,1	219,0	217,0 - 221,0	245,7	8,0	21,3	150	89	15	70	14	12
745-01-0254-CC-D-EE-FF	250			254,0	251,4 - 256,6	280,6	8,0	21,3	150	89	15	70	14	12
745-01-0267-CC-D-EE-FF	250			267,0	264,8 - 270,0	294,0	8,0	21,3	150	89	15	70	14	12
745-01-0273-CC-D-EE-FF	250	10	273,0	273,0	270,4 - 275,6	299,7	8,0	21,3	150	89	15	70	14	12
745-01-0304-CC-D-EE-FF	300			304,0	301,5 - 306,6	330,6	7,0	18,7	150	89	15	70	14	12
745-01-0318-CC-D-EE-FF	300			318,5	316,0 - 322,0	345,0	7,0	18,7	150	89	15	70	14	12
745-01-0323-CC-D-EE-FF	300	12	323,9	323,9	321,0 - 327,4	350,5	7,0	18,7	150	89	15	70	14	12
745-01-0355-CC-D-EE-FF	350	14	355,6	355,0	352,0 - 360,0	382,2	7,0	18,7	150	89	15	70	14	12
745-01-0406-CC-D-EE-FF	400	16	406,4	406,4	402,0 - 410,0	433,0	6,0	16,0	150	89	15	70	14	12

Observera: Tabellerna ovan är vägledande för de vanligaste storlekarna. Kopplingar för specifika diametrar som inte anges i listan kan tillverkas på beställning. Kontakta vår försäljningsavdelning för mer information. Siffrorna är baserade på typiska värden för kolstålsrör med standardgods. För användning på tunna eller mjuka rörmaterial som t.ex. tunnväggiga rostfria rör, kopparlegeringar eller plast (endast som exempel), vänligen kontakta oss först.

DRAGFAST KOPPLING FÖR PLASTRÖR

Draghållfast/axiell infästning, för plaströr, rostfritt stål 316L



1	Stomme	Rostfritt stål 316L
2	Sidoplatta	Rostfritt stål 316L
3	Skruv	Rostfritt stål A4, PTFE beläggning
4	Stångmutter	Rostfritt stål 316

5	Stångbricka	Rostfritt stål 316
6	Gripsegment	Rostfritt stål 316
7	Tätning	EPDM or NBR
8	Stödning	Termoplasturetän (TPU)

Komponenter kan ersättas med likvärdiga eller högre klassade material utan föregående meddelande.



Anmärkningar:

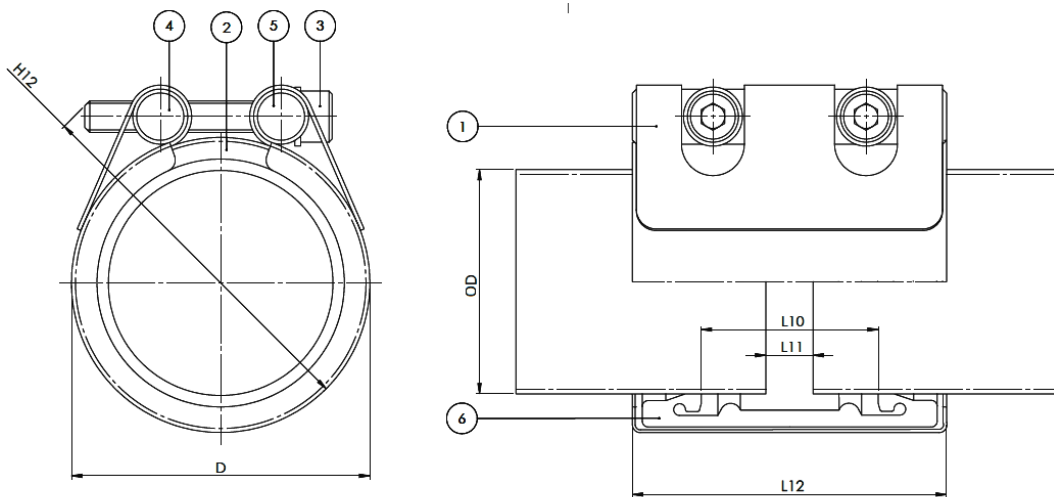
- Följ instruktionerna för montering/demontering
- Skyddsinsats är valfritt tillbehör (se sida 27).
- Arbetstryck för marina tillämpningar: Minsta sprängtryck är 4 x PN
- Arbetstryck för industriella och landbaserade tillämpningar: Minsta sprängtryck är 1,5 x PN

Artikelnummer	Rör-DN	Nominell diameter	Rörets ytterdiameter	Kopplingsområde (mm)	D (mm)	Arbetsstrycke (bar)	Längd		Glipa	Moment	Gänga	Insex storlek
			DIN/ISO				Industri SF1,5	L12 (mm)				
			mm							Nm	M	mm
745-11-0040-CC-D-01	32	1 1/4	40,0	39,5 - 41,5	55,6	16,0	60	28	8	15	8	6
745-11-0050-CC-D-01	40	1 1/2	50,0	49,5 - 51,5	65,6	16,0	60	28	8	15	8	6
745-11-0063-CC-D-01	50	2	63,0	62,4 - 63,6	83,2	16,0	80	44	8	18	8	6
745-11-0075-CC-D-01	65	2 1/2	75,0	74,0 - 76,2	97,5	16,0	80	44	8	18	8	6
745-11-0090-CC-D-01	80	3	90,0	87,8 - 91,0	117,7	16,0	110	59	15	35	12	10
745-11-0110-CC-D-01	100	4	110,0	108,5 - 110,5	137,9	16,0	110	59	15	35	12	10
745-11-0160-CC-D-01	150	6	160,0	157,5 - 161,0	189,5	16,0	111	59	15	45	12	10
745-11-0200-CC-D-01	200	8	200,0	198,2 - 201,5	237,4	10,0	150	89	15	70	14	12

Observera: Tabellerna ovan är vägledande för de vanligaste storlekarna. Kopplingar för specifika diametrar som inte anges i listan kan tillverkas på beställning. Kontakta vår försäljningsavdelning för mer information. Siffrorna är baserade på typiska värden för kolstålsrör med standardgodis. För användning på tunna eller mjuka rörmaterial som t.ex. tunnväggiga rostfria rör, kopparlegeringar eller plast (endast som exempel), vänligen kontakta oss först.

ICKE DRAGFAST KOPPLING

Icke-draghållfast/flexibel, för alla rör, rostfritt stål 316L



1	Stomme	Rostfritt stål 316L
2	Sidoplatta	Rostfritt stål 316L
3	Skruv	Rostfritt stål A4, PTFE beläggning

4	Stångmutter	Rostfritt stål 316
5	Stångbricka	Rostfritt stål 316
6	Tätning	EPDM, NBR, Silicone or FKM

Komponenter kan ersättas med likvärdiga eller högre klassade material utan föregående meddelande.



På begäran kan även andra icke dragfasta kopplingar erhållas:

- Repico® SL – lång version
- Repico® SF – version för högt tryck
- Repico® SFL – version för högt tryck, lång

Kontakta vår försäljningsavdelning för mer information och hjälp.

Anmärkningar:

- Följ instruktionerna för montering/demontering
- Skyddsinsats är valfritt tillbehör (se sida 27).
- Arbetstryck för marina tillämpningar: Minsta sprängtryck är 4 x PN
- Arbetstryck för industriella och landbaserade tillämpningar: Minsta sprängtryck är 1,5 x PN

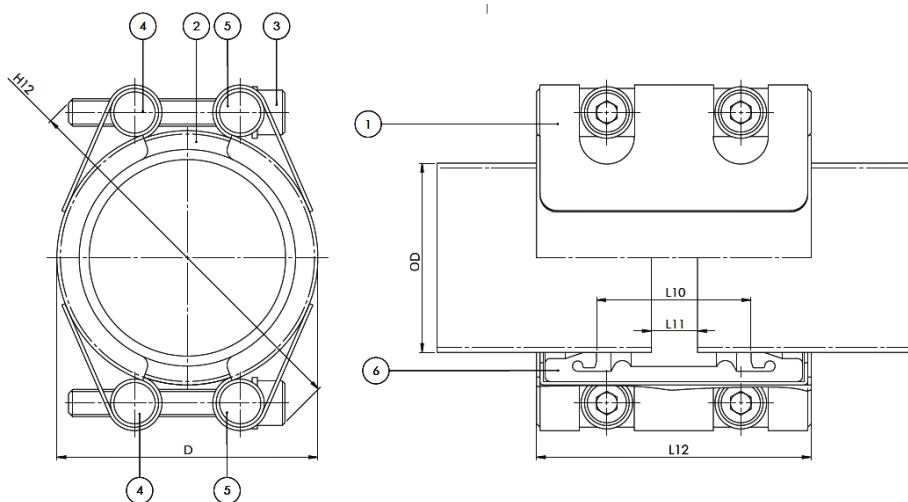
Artikelnummer	Rör-DN	Nominell diam-eter	Rörets ytterdiameter		Kopplingsområde (mm)	D (mm)	Arbetstrycke (bar)		Längd		Glipa L11 (mm)	Moment Nm	Gänga M	Insex storlek mm
			DIN/ISO	Övriga			Marint SF4	Industri SF1,5	L12 (mm)	L10 (mm)				
			mm	mm										
745-20-0020-CC-D-EE-FF	15			20,0	19,5 - 20,5	32,0	16,0	42,7	60	28	5	7	6	5
745-20-0021-CC-D-EE-FF		1/2	21,3	21,7	21,0 - 22,0	33,7	16,0	42,7	60	28	5	7	6	5
745-20-0025-CC-D-EE-FF	20			25,0	24,0 - 26,0	38,1	16,0	42,7	60	28	5	7	8	6
745-20-0027-CC-D-EE-FF		3/4	26,9	26,7	26,0 - 28,0	40,3	16,0	42,7	60	28	5	7	8	6
745-20-0028-CC-D-EE-FF				28,2	26,4 - 29,0	41,3	16,0	42,7	60	28	5	7	8	6
745-20-0030-CC-D-EE-FF	25			30,0	29,0 - 31,0	43,1	16,0	42,7	60	28	5	7	8	6
745-20-0032-CC-D-EE-FF				32,0	31,0 - 33,0	45,1	16,0	42,7	60	28	5	7	8	6
745-20-0034-CC-D-EE-FF		1	33,7	33,7	33,0 - 35,0	47,1	16,0	42,7	60	28	5	7	8	6
745-20-0038-CC-D-EE-FF	32			38,0	37,0 - 39,0	51,1	16,0	42,7	60	28	5	7	8	6
745-20-0040-CC-D-EE-FF				40,0	39,5 - 41,3	53,1	16,0	42,7	60	28	5	7	8	6
745-20-0042-CC-D-EE-FF		1 1/4	42,4	42,7	42,0 - 44,0	55,8	16,0	42,7	60	28	5	7	8	6
745-20-0044-CC-D-EE-FF				44,5	44,0 - 46,0	57,6	16,0	42,7	60	28	5	7	8	6
745-20-0048-CC-D-EE-FF	40	1 1/2	48,3	48,6	47,5 - 49,5	61,7	16,0	42,7	60	28	5	7	8	6
745-20-0050-CC-D-EE-FF				50,0	49,2 - 51,5	63,9	16,0	42,7	60	28	5	7	8	6
745-20-0054-CC-D-EE-FF	50			54,0	53,0 - 55,0	70,0	16,0	42,7	80	44	5	12	8	6
745-20-0057-CC-D-EE-FF				57,0	56,0 - 58,0	73,0	16,0	42,7	80	44	5	12	8	6
745-20-0060-CC-D-EE-FF		2	60,3	60,5	59,0 - 61,5	76,5	16,0	42,7	80	44	5	12	8	6
745-20-0063-CC-D-EE-FF				63,0	62,0 - 64,0	79,0	16,0	42,7	80	44	5	12	8	6
745-20-0066-CC-D-EE-FF	65			66,8	65,4 - 68,3	82,7	14,0	37,3	80	44	5	12	8	6
745-20-0069-CC-D-EE-FF				69,0	68,5 - 71,0	85,0	14,0	37,3	80	44	5	12	8	6
745-20-0073-CC-D-EE-FF		2 1/2		73,0	72,5 - 75,5	89,0	14,0	37,3	80	44	5	12	8	6
745-20-0076-CC-D-EE-FF			76,1	75,0	75,0 - 78,0	92,3	14,0	37,3	80	44	5	12	8	10
745-20-0079-CC-D-EE-FF	80			79,9	78,8 - 82,0	99,9	14,0	37,3	110	59	5	15	12	10
745-20-0084-CC-D-EE-FF				84,0	82,5 - 85,5	104,0	14,0	37,3	110	59	5	15	12	10
745-20-0089-CC-D-EE-FF		3	88,9	90,0	88,0 - 91,0	109,1	14,0	37,3	110	59	5	15	12	10
745-20-0101-CC-D-EE-FF	90		101,6	101,6	100,0 - 103,0	121,6	14,0	37,3	110	59	5	15	12	10
745-20-0104-CC-D-EE-FF	100			104,0	102,0 - 105,0	124,0	14,0	37,3	110	59	5	15	12	10
745-20-0106-CC-D-EE-FF				106,3	105,0 - 107,5	126,3	14,0	37,3	110	59	5	15	12	10
745-20-0108-CC-D-EE-FF				108,0	106,0 - 109,0	128,0	14,0	37,3	110	59	5	15	12	10
745-20-0114-CC-D-EE-FF		4	114,3	114,3	113,0 - 116,0	134,3	14,0	37,3	110	59	5	15	12	10
745-20-0127-CC-D-EE-FF	125			127,0	125,0 - 129,0	148,5	14,0	37,3	111	59	5	25	12	10
745-20-0129-CC-D-EE-FF				129,0	127,5 - 130,0	150,5	14,0	37,3	111	59	5	25	12	10
745-20-0133-CC-D-EE-FF				131,7	131,0 - 135,0	154,5	14,0	37,3	111	59	5	25	12	10
745-20-0139-CC-D-EE-FF			139,7	139,7	138,0 - 142,0	161,3	14,0	37,3	111	59	5	25	12	10
745-20-0141-CC-D-EE-FF		5		140,0	139,5 - 143,5	162,8	14,0	37,3	111	59	5	25	12	10
745-20-0154-CC-D-EE-FF	150			154,0	151,5 - 155,5	175,5	12,0	32,0	111	59	5	25	12	10
745-20-0159-CC-D-EE-FF				160,0	156,0 - 160,0	180,5	12,0	32,0	111	59	5	25	12	10
745-20-0165-CC-D-EE-FF				165,2	164,0 - 167,0	186,7	12,0	32,0	111	59	5	25	12	10
745-20-0168-CC-D-EE-FF		6	168,3	168,3	166,0 - 170,0	189,8	12,0	32,0	111	59	5	25	12	10
745-20-0180-CC-D-EE-FF	175			180,0	178,0 - 182,0	201,5	10,0	26,7	111	59	5	30	12	10
745-20-0200-CC-D-EE-FF	200			200,0	198,0 - 203,0	225,5	8,0	21,3	150	89	10	35	14	12
745-20-0204-CC-D-EE-FF				204,0	202,0 - 206,0	229,5	8,0	21,3	150	89	10	35	14	12
745-20-0216-CC-D-EE-FF				216,3	214,0 - 218,5	241,8	8,0	21,3	150	89	10	35	14	12
745-20-0219-CC-D-EE-FF		8	219,1	219,0	216,5 - 221,5	244,6	8,0	21,3	150	89	10	35	14	12
745-20-0254-CC-D-EE-FF	250			254,0	251,0 - 257,0	279,5	8,0	21,3	150	89	10	35	14	12
745-20-0267-CC-D-EE-FF				267,0	262,0 - 269,0	292,9	8,0	21,3	150	89	10	35	14	12
745-20-0273-CC-D-EE-FF		10	273,0	273,0	270,0 - 276,0	298,6	8,0	21,3	150	89	10	35	14	12
745-20-0304-CC-D-EE-FF	300			304,0	301,5 - 308,0	329,5	7,0	18,7	150	89	10	35	14	12
745-20-0318-CC-D-EE-FF				318,5	316,0 - 322,5	344,0	7,0	18,7	150	89	10	35	14	12
745-20-0323-CC-D-EE-FF		12	323,9	323,9	322,0 - 328,0	349,4	7,0	18,7	150	89	10	35	14	12
745-20-0355-CC-D-EE-FF	350	14	355,6	355,0	352,0 - 360,0	381,1	7,0	18,7	150	89	10	45	14	12
745-20-0400-CC-D-EE-FF	400	16	400,0	400,0	396,0 - 404,0	425,9	6,0	16,0	150	89	10	45	14	12
745-20-0406-CC-D-EE-FF			406,4	406,4	402,0 - 410,0	431,9	6,0	16,0	150	89	10	45	14	12
745-20-0457-CC-D-EE-FF	450	18	457,2	457,2	453,0 - 460,0	482,7	6,0	16,0	150	89	10	55	14	12
745-20-0500-CC-D-EE-FF	500	20	500,0	500,0	496,0 - 504,0	525,5	5,0	13,3	150	89	10	55	14	12
745-20-0508-CC-D-EE-FF			508,0	508,0	504,0 - 512,0	533,5	5,0	13,3	150	89	10	55	14	12
745-20-0558-CC-D-EE-FF	550	22	558,8	559,0	555,0 - 563,0	584,3	4,6	12,2	150	89	15	55	14	12
745-20-0609-CC-D-EE-FF	600	24	609,6	610,0	605,0 - 614,0	635,1	4,2	11,2	150	89	15	55	14	12
745-20-0616-CC-D-EE-FF			616,0	617,0	612,0 - 621,0	642,1	4,2	11,2	150	89	15	55	14	12

Observera: Tabellerna ovan är vägledande för de vanligaste storlekarna. Kopplingar för specifika diametrar som inte anges i listan kan tillverkas på beställning. Kontakta vår försäljningsavdelning för mer information. Siffrorna är baserade på typiska värden för kolstålsrör med standardgods. För användning på tunna eller mjuka rörmaterial som t.ex. tunnväggiga rostfria rör, kopparlegeringar eller plast (endast som exempel), vänligen kontakta oss först.

REPICO®SD

ICKE DRAGFAST KOPPLING MED TVÅ LÅS

Icke-draghållfast/flexibel, för alla rör, rostfritt stål 316L



1	Stomme	Rostfritt stål 316L
2	Sidoplatta	Rostfritt stål 316L
3	Skruv	Rostfritt stål A4, PTFE beläggning

4	Stångmutter	Rostfritt stål 316
5	Stångbricka	Rostfritt stål 316
6	Tätning	EPDM, NBR, Silicone or FKM

Komponenter kan ersättas med likvärdiga eller högre klassade material utan föregående meddelande.



På begäran kan även andra icke dragfasta kopplingar erhållas:

- Repico® SDL – lång version
- Repico® SDF – version för högt tryck
- Repico®ST – icke dragfast koppling med tre lås
- Repico®QT – icke dragfast koppling med tre lås

Kontakta vår försäljningsavdelning för mer information och hjälp.

Anmärkningar:

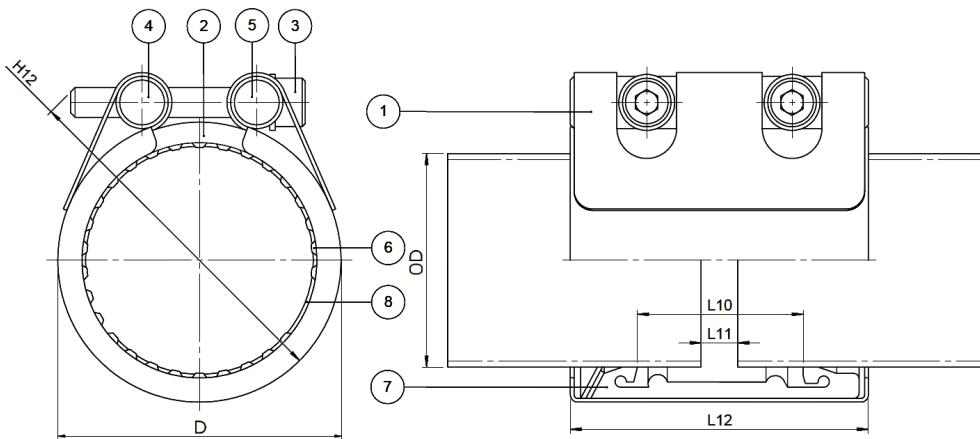
- Följ instruktionerna för montering/demontering
- Skyddsinsats är valfritt tillbehör (se sida 27).
- Arbetstryck för marina tillämpningar: Minsta sprängtryck är 4 x PN
- Arbetstryck för industriella och landbaserade tillämpningar: Minsta sprängtryck är 1,5 x PN

Artikelnummer	Rör-DN	Nominell diameter	Rörets ytterdiameter		Kopplingsområde (mm)	D (mm)	Arbetsstryck (bar)	Längd		Glipa	Moment	Gänga	Insex storlek				
			DIN/ISO	Övriga				L12 (mm)	L10 (mm)					L11 (mm)	Nm	M	mm
			mm	mm													
745-28-0054-CC-D-EE	50		54,0	54,0	53,0 - 56,0	70,0	42,7	80	44	5	12	8	6				
745-28-0057-CC-D-EE			57,0	57,0	56,0 - 59,0	73,0	42,7	80	44	5	12	8	6				
745-28-0060-CC-D-EE		2	60,5	60,5	59,0 - 62,0	76,5	42,7	80	44	5	12	8	6				
745-28-0063-CC-D-EE			63,0	63,0	62,0 - 65,0	79,0	42,7	80	44	5	12	8	6				
745-28-0066-CC-D-EE	65		66,7	66,8	65,4 - 69,0	82,7	37,3	80	44	5	12	8	6				
745-28-0069-CC-D-EE			69,0	69,0	68,5 - 72,0	85,0	37,3	80	44	5	12	8	6				
745-28-0073-CC-D-EE			73,0	73,0	72,5 - 76,5	89,0	37,3	80	44	5	12	8	6				
745-28-0076-CC-D-EE		2 1/2	76,3	75,0	75,0 - 79,0	92,3	37,3	80	44	5	12	8	6				
745-28-0079-CC-D-EE	80		79,9	79,9	78,8 - 83,0	99,9	37,3	110	59	5	15	8	6				
745-28-0084-CC-D-EE			84,0	84,0	82,5 - 86,0	104,0	37,3	110	59	5	15	8	6				
745-28-0089-CC-D-EE		3	89,1	90,0	88,0 - 92,0	109,1	37,3	110	59	5	15	12	10				
745-28-0101-CC-D-EE	90		101,6	101,6	100,0 - 104,0	121,6	37,3	110	59	5	15	12	10				
745-28-0104-CC-D-EE	100		104,0	104,0	102,0 - 106,0	124,0	37,3	110	59	5	15	12	10				
745-28-0106-CC-D-EE			106,3	106,3	105,0 - 108,5	126,3	37,3	110	59	5	15	12	10				
745-28-0108-CC-D-EE			108,0	108,0	106,0 - 110,0	128,0	37,3	110	59	5	15	12	10				
745-28-0114-CC-D-EE		4	114,3	114,3	113,0 - 118,0	134,3	37,3	110	59	5	15	12	10				
745-28-0127-CC-D-EE	125		127,0	127,0	125,0 - 129,5	148,5	37,3	111	59	5	25	12	10				
745-28-0129-CC-D-EE			129,0	129,0	127,5 - 131,0	150,5	37,3	111	59	5	25	12	10				
745-28-0133-CC-D-EE			133,0	131,7	131,0 - 135,5	154,5	37,3	111	59	5	25	12	10				
745-28-0139-CC-D-EE		5	139,8	139,7	138,0 - 142,5	161,3	37,3	111	59	5	25	12	10				
745-28-0141-CC-D-EE			141,3	140,0	139,5 - 144,0	162,8	37,3	111	59	5	25	12	10				
745-28-0154-CC-D-EE	150		154,0	154,0	151,5 - 156,0	175,5	32,0	111	59	5	25	12	10				
745-28-0159-CC-D-EE			159,0	160,0	156,0 - 161,0	180,5	32,0	111	59	5	25	12	10				
745-28-0165-CC-D-EE		6	165,2	165,2	164,0 - 168,5	186,7	32,0	111	59	5	25	12	10				
745-28-0168-CC-D-EE			168,3	168,3	166,0 - 170,5	189,8	32,0	111	59	5	25	12	10				
745-28-0180-CC-D-EE	175		180,0	180,0	178,0 - 183,0	201,5	26,7	111	59	5	30	12	10				
745-28-0200-CC-D-EE	200		200,0	200,0	198,0 - 203,5	225,5	21,3	150	89	10	45	14	12				
745-28-0204-CC-D-EE			204,0	204,0	202,0 - 206,5	229,5	21,3	150	89	10	45	14	12				
745-28-0216-CC-D-EE		8	216,3	216,3	214,0 - 219,0	241,8	21,3	150	89	10	45	14	12				
745-28-0219-CC-D-EE			219,1	219,0	216,5 - 222,0	244,6	21,3	150	89	10	45	14	12				
745-28-0254-CC-D-EE	250		254,0	254,0	251,0 - 257,0	279,5	21,3	150	89	10	45	14	12				
745-28-0267-CC-D-EE		10	267,4	267,0	262,0 - 270,0	292,9	21,3	150	89	10	45	14	12				
745-28-0273-CC-D-EE			273,1	273,0	270,0 - 277,0	298,6	21,3	150	89	10	45	14	12				
745-28-0304-CC-D-EE	300		304,0	304,0	301,5 - 309,0	329,5	18,7	150	89	10	75	14	12				
745-28-0318-CC-D-EE		12	318,5	318,5	316,0 - 323,0	344,0	18,7	150	89	10	75	14	12				
745-28-0323-CC-D-EE			323,9	323,9	322,0 - 329,0	349,4	18,7	150	89	10	75	14	12				
745-28-0355-CC-D-EE	350	14	355,6	355,0	352,0 - 361,0	381,1	18,7	150	89	10	75	14	12				
745-28-0406-CC-D-EE	400	16	406,4	406,4	402,0 - 411,0	431,9	16,0	150	89	10	75	14	12				
745-28-0457-CC-D-EE	450	18	457,2	457,2	453,0 - 462,0	482,7	16,0	150	89	10	90	14	12				
745-28-0508-CC-D-EE	500	20	508,0	508,0	504,0 - 513,0	533,5	13,3	150	89	10	90	14	12				
745-28-0558-CC-D-EE	550	22	558,8	559,0	554,0 - 564,0	584,3	12,3	150	89	10	90	14	12				
745-28-0609-CC-D-EE	600	24	609,6	610,0	605,0 - 615,0	635,1	11,2	150	89	10	90	14	12				
745-28-0660-CC-D-EE	650	26	660,4	660,0	654,0 - 666,0	685,9	10,7	150	89	15	90	14	12				
745-28-0711-CC-D-EE	700	28	711,2	711,0	705,0 - 717,0	736,7	9,9	150	89	15	90	14	12				
745-28-0762-CC-D-EE	750	30	762,0	762,0	756,0 - 768,0	787,5	9,6	150	89	15	90	14	12				
745-28-0812-CC-D-EE	800	32	812,8	813,0	806,0 - 818,0	838,3	9,1	150	89	15	90	14	12				
745-28-0863-CC-D-EE	850	34	863,6	864,0	857,0 - 869,0	889,1	8,5	150	89	15	90	14	12				
745-28-0914-CC-D-EE	900	36	914,4	914,0	908,0 - 920,0	939,9	8,0	150	89	15	90	14	12				
745-28-1016-CC-D-EE	1000	40	1016,0	1016,0	1010,0 - 1022,0	1041,5	7,2	150	89	15	90	14	12				

Observera: Tabellerna ovan är vägledande för de vanligaste storlekarna. Kopplingar för specifika diametrar som inte anges i listan kan tillverkas på beställning. Kontakta vår försäljningsavdelning för mer information. Siffrorna är baserade på typiska värden för kolstålsrör med standardgods. För användning på tunna eller mjuka rörmaterial som t.ex. tunnväggiga rostfria rör, kopparlegeringar eller plast (endast som exempel), vänligen kontakta oss först.

ICKE DRAGFAST/DRAGFAST KOPPLING

Draghållfast/axiell infästning, för alla metallrör, rostfritt stål 316L



1	Stomme	Rostfritt stål 316L
2	Sidoplatta	Rostfritt stål 316L
3	Skruv	Rostfritt stål A4, PTFE beläggning
4	Stångmutter	Rostfritt stål 316

5	Stångbricka	Rostfritt stål 316
6	Gripsegment	Rostfritt stål 301H
7	Tätning	EPDM, NBR or Silicone
8	Stödtring	Rostfritt stål 301H

Komponenter kan ersättas med likvärdiga eller högre klassade material utan föregående meddelande.



Anmärkningar:

- Följ instruktionerna för montering/demontering
- Skyddsinsats är valfritt tillbehör (se sida 27).
- Arbetstryck för industriella och landbaserade tillämpningar: Minsta sprängtryck är 1,5 x PN

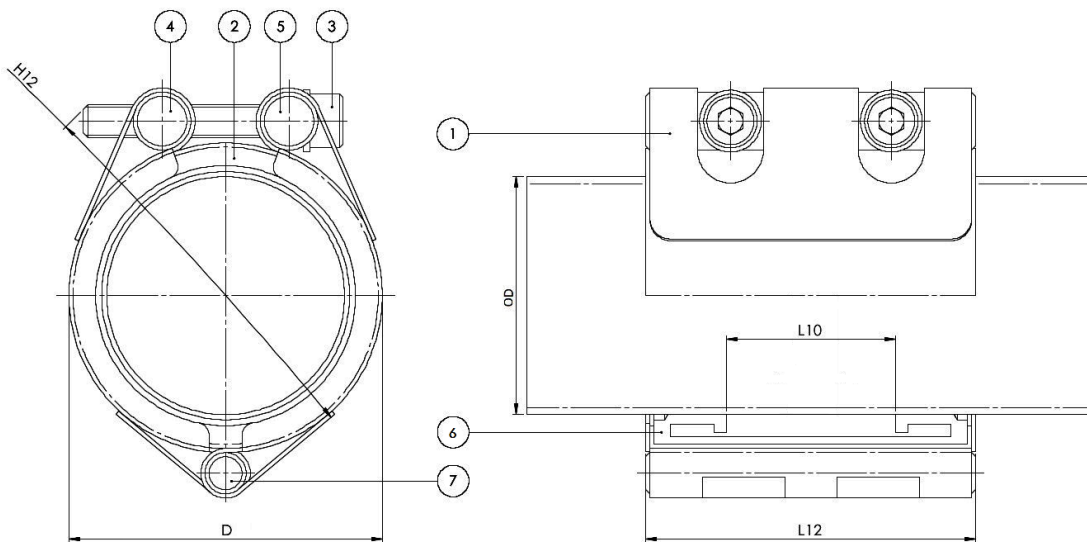
Artikelnummer	Rör-DN	Nominell diameter	Rörets ytterdiameter		Kopplingsområde (mm)	D (mm)	Arbetstryck (bar)		Längd		Glipa L11 (mm)	Moment Nm	Gänga M	Insex storlek mm
			DIN/ISO	Övriga			Marint SF4	Industri SF1,5	L12 (mm)	L10 (mm)				
			mm	mm										
745-52-0020-CC-D-EE-FF	15		20,0	20,0	19,5 - 20,5	33,5	16,0	42,7	60	28	5	7	6	5
745-52-0021-CC-D-EE-FF		1/2	21,7	21,7	21,2 - 22,2	35,2	16,0	42,7	60	28	5	7	6	5
745-52-0025-CC-D-EE-FF	20		25,0	25,0	24,5 - 25,5	38,5	16,0	42,7	60	28	5	8	8	6
745-52-0027-CC-D-EE-FF		3/4	27,2	26,7	26,7 - 27,7	40,7	16,0	42,7	60	28	5	8	8	6
745-52-0028-CC-D-EE-FF			28,2	28,2	27,5 - 29,0	41,6	16,0	42,7	60	28	5	8	8	6
745-52-0030-CC-D-EE-FF	25		30,0	30,0	29,5 - 30,5	43,5	16,0	42,7	60	28	5	8	8	6
745-52-0032-CC-D-EE-FF			32,0	32,0	31,5 - 32,5	45,5	16,0	42,7	60	28	5	8	8	6
745-52-0034-CC-D-EE-FF		1	34,0	33,7	33,0 - 34,6	47,5	16,0	42,7	60	28	5	8	8	6
745-52-0038-CC-D-EE-FF	32		38,0	38,0	37,5 - 38,5	51,5	16,0	42,7	60	28	5	10	8	6
745-52-0040-CC-D-EE-FF			40,0	40,0	39,5 - 41,5	53,5	16,0	42,7	60	28	5	10	8	6
745-52-0042-CC-D-EE-FF		1 1/4	42,7	42,7	41,9 - 43,0	56,0	16,0	42,7	60	28	5	10	8	6
745-52-0044-CC-D-EE-FF			44,5	44,5	44,0 - 45,0	58,0	16,0	42,7	60	28	5	10	8	6
745-52-0048-CC-D-EE-FF	40	1 1/2	48,6	48,6	47,8 - 49,0	62,0	16,0	42,7	60	28	5	10	8	6
745-52-0050-CC-D-EE-FF			50,8	50,0	49,5 - 51,5	64,5	16,0	42,7	60	28	5	10	8	6
745-52-0054-CC-D-EE-FF	50		54,0	54,0	53,4 - 54,6	69,6	16,0	42,7	80	44	5	15	8	6
745-52-0057-CC-D-EE-FF			57,0	57,0	56,4 - 57,6	72,6	16,0	42,7	80	44	5	15	8	6
745-52-0060-CC-D-EE-FF		2	60,5	60,5	59,0 - 61,5	76,0	16,0	42,7	80	44	5	15	8	6
745-52-0063-CC-D-EE-FF			63,0	63,0	62,4 - 63,6	78,6	16,0	42,7	80	44	5	15	8	6
745-52-0066-CC-D-EE-FF	65		66,7	66,8	65,2 - 67,3	82,3	14,0	37,3	80	44	5	15	8	6
745-52-0069-CC-D-EE-FF			69,0	69,0	68,0 - 70,1	84,6	14,0	37,3	80	44	5	15	8	6
745-52-0073-CC-D-EE-FF		2,5	73,0	73,0	71,5 - 74,1	88,6	14,0	37,3	80	44	5	15	8	6
745-52-0076-CC-D-EE-FF			76,3	75,0	75,0 - 77,2	92,0	14,0	37,3	80	44	5	15	8	6
745-52-0079-CC-D-EE-FF	80		79,9	79,9	78,8 - 80,8	101,0	14,0	37,3	110	59	5	20	12	10
745-52-0084-CC-D-EE-FF			84,0	84,0	83,0 - 84,9	105,0	14,0	37,3	110	59	5	20	12	10
745-52-0089-CC-D-EE-FF		3	89,1	90,0	87,8 - 91,0	110,0	14,0	37,3	110	59	5	20	12	10
745-52-0101-CC-D-EE-FF	90	3 1/2	101,6	101,6	100,4 - 102,6	123,0	14,0	37,3	110	59	5	20	12	10
745-52-0104-CC-D-EE-FF	100		104,0	104,0	103,0 - 104,8	125,0	14,0	37,3	110	59	5	20	12	10
745-52-0106-CC-D-EE-FF			106,3	106,3	105,0 - 107,4	127,3	14,0	37,3	110	59	5	20	12	10
745-52-0108-CC-D-EE-FF			108,0	108,0	106,5 - 108,5	129,0	14,0	37,3	110	59	5	20	12	10
745-52-0114-CC-D-EE-FF		4	114,3	114,3	113,2 - 115,4	135,3	14,0	37,3	110	59	5	20	12	10
745-52-0127-CC-D-EE-FF	125		127,0	127,0	125,6 - 128,4	149,0	14,0	37,3	111	59	5	30	12	10
745-52-0129-CC-D-EE-FF			129,0	129,0	127,5 - 130,0	151,0	14,0	37,3	111	59	5	30	12	10
745-52-0133-CC-D-EE-FF			133,0	131,7	131,6 - 134,4	155,0	14,0	37,3	111	59	5	30	12	10
745-52-0139-CC-D-EE-FF			139,8	139,7	137,7 - 140,9	162,0	14,0	37,3	111	59	5	30	12	10
745-52-0141-CC-D-EE-FF		5	141,3	140,0	139,7 - 142,5	163,3	14,0	37,3	111	59	5	30	12	10
745-52-0154-CC-D-EE-FF	150		154,0	154,0	151,5 - 155,0	176,0	12,0	32,0	111	59	5	30	12	10
745-52-0159-CC-D-EE-FF			159,0	160,0	156,5 - 160,0	181,0	12,0	32,0	111	59	5	30	12	10
745-52-0165-CC-D-EE-FF			165,2	165,2	163,3 - 166,7	187,0	12,0	32,0	111	59	5	30	12	10
745-52-0168-CC-D-EE-FF		6	168,3	168,3	166,6 - 170,0	190,3	12,0	32,0	111	59	5	30	12	10
745-52-0180-CC-D-EE-FF	175		180,0	180,0	178,0 - 182,0	202,0	10,0	26,7	111	59	5	30	12	10
745-52-0200-CC-D-EE-FF	200		200,0	200,0	198,2 - 201,5	226,6	8,0	21,3	150	89	10	60	14	12
745-52-0204-CC-D-EE-FF			204,0	204,0	202,7 - 206,7	230,6	8,0	21,3	150	89	10	60	14	12
745-52-0216-CC-D-EE-FF			216,3	216,3	214,5 - 218,3	243,0	8,0	21,3	150	89	10	60	14	12
745-52-0219-CC-D-EE-FF		8	219,1	219,0	217,0 - 221,0	245,7	8,0	21,3	150	89	10	60	14	12
745-52-0254-CC-D-EE-FF	250		254,0	254,0	251,4 - 256,6	280,6	8,0	21,3	150	89	10	60	14	12
745-52-0267-CC-D-EE-FF			267,4	267,0	264,8 - 270,0	294,0	8,0	21,3	150	89	10	60	14	12
745-52-0273-CC-D-EE-FF		10	273,1	273,0	270,4 - 275,6	299,7	8,0	21,3	150	89	10	60	14	12
745-52-0304-CC-D-EE-FF	300		304,0	304,0	301,5 - 306,6	330,6	7,0	18,7	150	89	10	60	14	12
745-52-0318-CC-D-EE-FF			318,5	318,5	316,0 - 322,0	345,0	7,0	18,7	150	89	10	60	14	12
745-52-0321-CC-D-EE-FF		12	323,9	323,9	321,0 - 327,4	350,5	7,0	18,7	150	89	10	60	14	12

Observera: Tabellerna ovan är vägledande för de vanligaste storlekarna. Kopplingar för specifika diametrar som inte anges i listan kan tillverkas på beställning. Kontakta vår försäljningsavdelning för mer information. Siffrorna är baserade på typiska värden för kolstålsrör med standardgodis. För användning på tunna eller mjuka rörmaterial som t.ex. tunnväggiga rostfria rör, kopparlegeringar eller plast (endast som exempel), vänligen kontakta oss först.

REPICO®RH

REPARATIONSKOPPLING MED GÅNGJÄRN

För alla rör, rostfritt stål 316L



1	Stomme	Rostfritt stål 316L
2	Sidoplatta	Rostfritt stål 316L
3	Skruv	Rostfritt stål A4, PTFE beläggning
4	Stångmutter	Rostfritt stål 316

5	Stångbricka	Rostfritt stål 316
6	Tätning	EPDM, NBR, Silicone or FKM
7	Bar rod	Rostfritt stål 316

Komponenter kan ersättas med likvärdiga eller högre klassade material utan föregående meddelande.



På begäran kan även andra reparationskopplingar av RH-typ erhållas:
• Repico® RHL – lång version

Kontakta vår försäljningsavdelning för mer information och hjälp.

Anmärkningar:

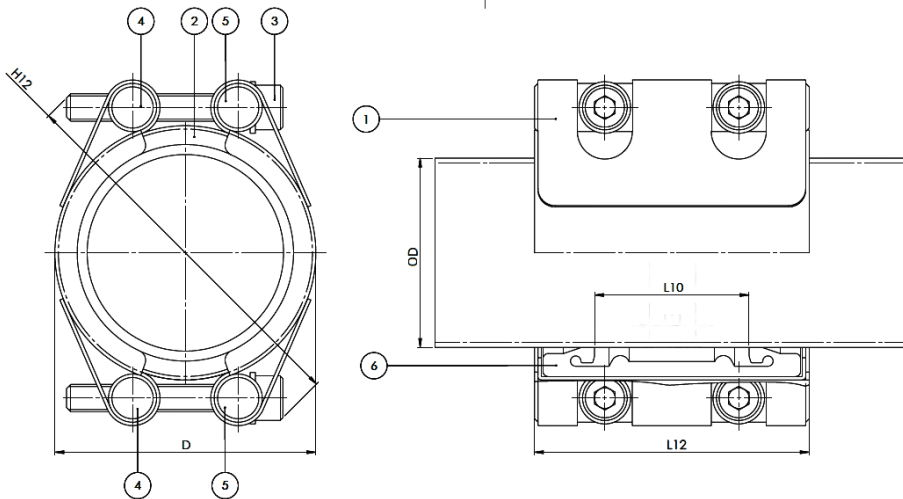
- Följ instruktionerna för montering/demontering
- Arbetstryck för industriella och landbaserade tillämpningar: Minsta sprängtryck är 1,5 x PN

Artikelnummer	Rör-DN	Nominell diameter	Rörets ytterdiameter		Kopplingsområde (mm)	D (mm)	Arbetstryck (bar)	Längd		Moment	Gänga	Insex storlek
			DIN/ISO	Övriga				L12 (mm)	L10 (mm)			
			mm	mm			Industri SF1,5					
747-81-0020-CC-D-EE	15		20,0	20,0	19,5 - 20,5	33,1	42,7	60	28	5	6	5
747-81-0021-CC-D-EE		1/2	21,7	21,7	21,0 - 22,0	34,8	42,7	60	28	5	6	5
747-81-0025-CC-D-EE	20		25,0	25,0	24,0 - 26,0	38,1	42,7	60	28	7	6	5
747-81-0027-CC-D-EE		3/4	27,2	26,7	26,0 - 28,0	40,3	42,7	60	28	7	6	5
747-81-0028-CC-D-EE			28,2	28,2	26,4 - 29,0	41,3	42,7	60	28	7	6	5
747-81-0030-CC-D-EE	25		30,0	30,0	29,0 - 31,0	43,1	42,7	60	28	7	6	5
747-81-0032-CC-D-EE			32,0	32,0	31,0 - 33,0	45,1	42,7	60	28	7	6	5
747-81-0034-CC-D-EE		1	34,0	33,7	33,0 - 35,0	47,1	42,7	60	28	7	6	5
747-81-0038-CC-D-EE	32		38,0	38,0	37,0 - 39,0	51,1	42,7	60	28	7	8	6
747-81-0040-CC-D-EE			40,0	40,0	39,5 - 41,3	53,1	42,7	60	28	7	8	6
747-81-0042-CC-D-EE		1 1/4	42,7	42,7	42,0 - 44,0	55,8	42,7	60	28	7	8	6
747-81-0044-CC-D-EE			44,5	44,5	44,0 - 46,0	57,6	42,7	60	28	7	8	6
747-81-0048-CC-D-EE	40	1 1/2	48,6	48,6	47,5 - 49,5	61,7	42,7	60	28	7	8	6
747-81-0050-CC-D-EE			50,8	50,0	49,2 - 51,5	63,9	42,7	60	28	7	8	6
747-81-0054-CC-D-EE	50		54,0	54,0	53,0 - 55,0	70,0	42,7	80	44	12	8	6
747-81-0057-CC-D-EE			57,0	57,0	56,0 - 58,0	73,0	42,7	80	44	12	8	6
747-81-0060-CC-D-EE		2	60,5	60,5	59,0 - 61,5	76,5	42,7	80	44	12	8	6
747-81-0063-CC-D-EE			63,0	63,0	62,0 - 64,0	79,0	42,7	80	44	12	8	6
747-81-0066-CC-D-EE	65		66,7	66,8	65,4 - 68,3	82,7	37,3	80	44	12	8	6
747-81-0069-CC-D-EE			69,0	69,0	68,5 - 71,0	85,0	37,3	80	44	12	8	6
747-81-0073-CC-D-EE			73,0	73,0	72,5 - 75,5	89,0	37,3	80	44	12	8	6
747-81-0076-CC-D-EE		2 1/2	76,3	75,0	75,0 - 78,0	92,3	37,3	80	44	12	8	6
747-81-0079-CC-D-EE	80		79,9	79,9	78,8 - 82,0	99,9	37,3	110	59	30	12	10
747-81-0084-CC-D-EE			84,0	84,0	82,5 - 85,5	104,0	37,3	110	59	30	12	10
747-81-0089-CC-D-EE		3	89,1	90,0	88,0 - 91,0	109,1	37,3	110	59	30	12	10
747-81-0101-CC-D-EE	90		101,6	101,6	100,0 - 103,0	121,6	37,3	110	59	30	12	10
747-81-0104-CC-D-EE	100		104,0	104,0	102,0 - 105,0	124,0	37,3	110	59	40	12	10
747-81-0106-CC-D-EE			106,3	106,3	105,0 - 107,5	126,3	37,3	110	59	40	12	10
747-81-0108-CC-D-EE			108,0	108,0	106,0 - 109,0	128,0	37,3	110	59	40	12	10
747-81-0114-CC-D-EE		4	114,3	114,3	113,0 - 116,0	134,3	37,3	110	59	40	12	10
747-81-0127-CC-D-EE	125		127,0	127,0	125,0 - 129,0	148,5	37,3	111	59	40	12	10
747-81-0129-CC-D-EE			129,0	129,0	127,5 - 130,0	150,5	37,3	111	59	40	12	10
747-81-0133-CC-D-EE			133,0	131,7	131,0 - 135,0	154,5	37,3	111	59	40	12	10
747-81-0139-CC-D-EE		5	139,8	139,7	138,0 - 142,0	161,3	37,3	111	59	40	12	10
747-81-0141-CC-D-EE			141,3	140,0	139,5 - 143,5	162,8	37,3	111	59	40	12	10
747-81-0154-CC-D-EE	150		154,0	154,0	151,5 - 155,5	175,5	32,0	111	59	40	12	10
747-81-0159-CC-D-EE			159,0	160,0	156,0 - 160,0	180,5	32,0	111	59	40	12	10
747-81-0165-CC-D-EE		6	165,2	165,2	164,0 - 167,0	186,7	32,0	111	59	40	12	10
747-81-0168-CC-D-EE			168,3	168,3	166,0 - 170,0	189,8	32,0	111	59	40	12	10
747-81-0180-CC-D-EE	175		180,0	180,0	178,0 - 182,0	201,5	26,7	111	59	45	12	10
747-81-0200-CC-D-EE	200		200,0	200,0	198,0 - 203,0	225,5	21,3	150	89	60	14	12
747-81-0204-CC-D-EE			204,0	204,0	202,0 - 206,0	229,5	21,3	150	89	60	14	12
747-81-0216-CC-D-EE		8	216,3	216,3	214,0 - 218,5	241,8	21,3	150	89	60	14	12
747-81-0219-CC-D-EE			219,1	219,0	216,5 - 221,5	244,6	21,3	150	89	60	14	12
747-81-0254-CC-D-EE	250		254,0	254,0	251,0 - 257,0	279,5	21,3	150	89	60	14	12
747-81-0267-CC-D-EE		10	267,4	267,0	262,0 - 269,0	292,9	21,3	150	89	60	14	12
747-81-0273-CC-D-EE			273,1	273,0	270,0 - 276,0	298,6	21,3	150	89	60	14	12
747-81-0304-CC-D-EE	300		304,0	304,0	301,5 - 308,0	329,5	18,7	150	89	60	14	12
747-81-0318-CC-D-EE		12	318,5	318,5	316,0 - 322,5	344,0	18,7	150	89	60	14	12
747-81-0323-CC-D-EE			323,9	323,9	322,0 - 328,0	349,4	18,7	150	89	60	14	12
747-81-0355-CC-D-EE	350	14	355,6	355,0	352,0 - 360,0	381,1	18,7	150	89	75	14	12
747-81-0406-CC-D-EE	400	16	406,4	406,4	402,0 - 410,0	431,9	16,0	150	89	75	14	12
747-81-0457-CC-D-EE	450	18	457,2	457,2	453,0 - 460,0	482,7	16,0	150	89	90	14	12
747-81-0508-CC-D-EE	500	20	508,0	508,0	504,0 - 512,0	533,5	13,3	150	89	90	14	12
747-81-0558-CC-D-EE	550	22	558,8	559,0	555,0 - 563,0	584,3	12,3	150	89	90	14	12
747-81-0609-CC-D-EE	600	24	609,6	610,0	605,0 - 614,0	635,1	11,2	150	89	90	14	12

Observera: Tabellerna ovan är vägledande för de vanligaste storlekarna. Kopplingar för specifika diametrar som inte anges i listan kan tillverkas på beställning. Kontakta vår försäljningsavdelning för mer information. Siffrorna är baserade på typiska värden för kolstålsrör med standardgods. För användning på tunna eller mjuka rörmaterial som t.ex. tunnväggiga rostfria rör, kopparlegeringar eller plast (endast som exempel), vänligen kontakta oss först.

REPARATIONSKOPPLING MED TVÅ LÅS

För alla rör, rostfritt stål 316L



1	Stomme	Rostfritt stål 316L
2	Sidoplatta	Rostfritt stål 316L
3	Skruv	Rostfritt stål A4, PTFE beläggning

4	Stångmutter	Rostfritt stål 316
5	Stångbricka	Rostfritt stål 316
6	Tätning	EPDM, NBR, Silicone or FKM

Komponenter kan ersättas med likvärdiga eller högre klassade material utan föregående meddelande.



På begäran kan även andra reparationskopplingar av RSD-typ erhållas:

- Repico® RSDL – lång version
- Repico® RSDF – version för högt tryck
- Repico® RSDFL – version för högt tryck, lång

Kontakta vår försäljningsavdelning för mer information och hjälp.

Anmärkningar:

- Följ instruktionerna för montering/demontering
- Arbetstryck för industriella och landbaserade tillämpningar: Minsta sprängtryck är 1,5 x PN

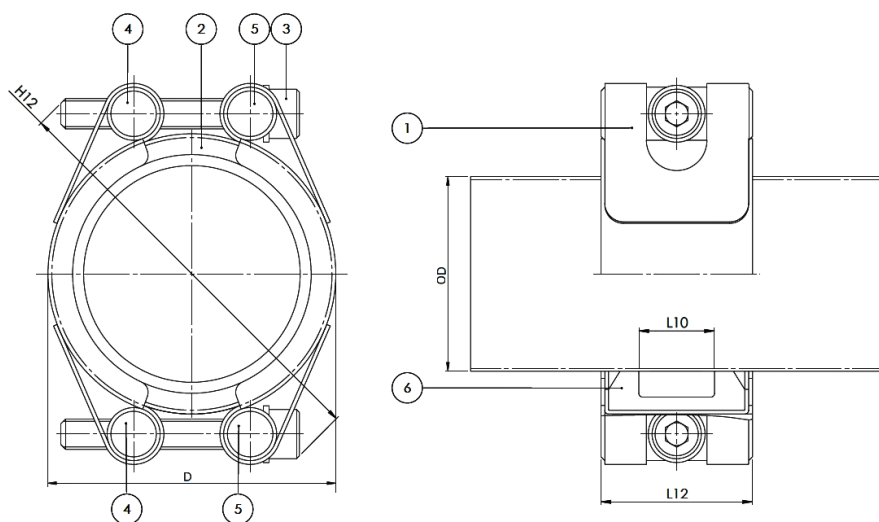
Artikelnummer	Rör-DN	Nominell diameter	Rörets ytterdiameter		Kopplingsområde (mm)	D (mm)	Arbetstryck (bar)	Längd		Moment	Gänga	Insex storlek
			DIN/ISO	Övriga				L12 (mm)	L10 (mm)			
			mm	mm			Industri SF1,5					
747-01-0015-CC-D-EE	10		15,8	15,8	15,3 - 17,0	28,9	42,7	60	28	7	6	5
747-01-0020-CC-D-EE	15	0,5	20,0	20,0	19,5 - 21,3	33,1	42,7	60	28	7	6	5
747-01-0021-CC-D-EE		1/2	21,7	21,7	21,0 - 23,0	34,8	42,7	60	28	7	6	5
747-01-0025-CC-D-EE	20		25,0	25,0	24,0 - 26,5	38,1	42,7	60	28	7	6	5
747-01-0027-CC-D-EE		3/4	27,2	26,7	26,0 - 28,5	40,3	42,7	60	28	7	6	5
747-01-0028-CC-D-EE			28,2	28,2	26,4 - 29,5	41,3	42,7	60	28	7	6	5
747-01-0030-CC-D-EE	25		30,0	30,0	29,0 - 31,5	43,1	42,7	60	28	7	6	5
747-01-0032-CC-D-EE			32,0	32,0	31,0 - 33,5	45,1	42,7	60	28	7	6	5
747-01-0034-CC-D-EE		1	34,0	33,7	33,0 - 35,5	47,1	42,7	60	28	7	6	5
747-01-0038-CC-D-EE	32		38,0	38,0	37,0 - 39,5	51,1	42,7	60	28	7	6	5
747-01-0040-CC-D-EE			40,0	40,0	39,5 - 41,8	53,1	42,7	60	28	7	6	5
747-01-0042-CC-D-EE		1 1/4	42,7	42,7	42,0 - 44,5	55,8	42,7	60	28	7	6	5
747-01-0044-CC-D-EE			44,5	44,5	44,0 - 46,5	57,6	42,7	60	28	7	6	5
747-01-0048-CC-D-EE	40	1 1/2	48,6	48,6	47,5 - 50,5	61,7	42,7	60	28	7	6	5
747-01-0050-CC-D-EE			50,8	50,0	49,2 - 51,5	63,9	42,7	60	28	7	6	5
747-01-0054-CC-D-EE	50		54,0	54,0	53,0 - 56,0	70,0	42,7	80	44	12	8	6
747-01-0057-CC-D-EE			57,0	57,0	56,0 - 59,0	73,0	42,7	80	44	12	8	6
747-01-0060-CC-D-EE		2	60,5	60,5	59,0 - 62,0	76,5	42,7	80	44	12	8	6
747-01-0063-CC-D-EE			63,0	63,0	62,0 - 65,0	79,0	42,7	80	44	12	8	6
747-01-0066-CC-D-EE	65		66,7	66,8	65,4 - 69,0	82,7	37,3	80	44	12	8	6
747-01-0069-CC-D-EE			69,0	69,0	68,5 - 72,0	85,0	37,3	80	44	12	8	6
747-01-0073-CC-D-EE			73,0	73,0	72,5 - 76,5	89,0	37,3	80	44	12	8	6
747-01-0076-CC-D-EE		2 1/2	76,3	75,0	75,0 - 79,0	92,3	37,3	80	44	12	8	6
747-01-0079-CC-D-EE	80		79,9	79,9	78,8 - 83,0	99,9	37,3	110	59	15	8	6
747-01-0084-CC-D-EE			84,0	84,0	82,5 - 86,0	104,0	37,3	110	59	15	8	6
747-01-0089-CC-D-EE		3	89,1	90,0	88,0 - 92,0	109,1	37,3	110	59	15	12	10
747-01-0101-CC-D-EE	90		101,6	101,6	100,0 - 104,0	121,6	37,3	110	59	15	12	10
747-01-0104-CC-D-EE	100		104,0	104,0	102,0 - 106,0	124,0	37,3	110	59	15	12	10
747-01-0106-CC-D-EE			106,3	106,3	105,0 - 108,5	126,3	37,3	110	59	15	12	10
747-01-0108-CC-D-EE			108,0	108,0	106,0 - 110,0	128,0	37,3	110	59	15	12	10
747-01-0114-CC-D-EE		4	114,3	114,3	113,0 - 118,0	134,3	37,3	110	59	15	12	10
747-01-0127-CC-D-EE	125		127,0	127,0	125,0 - 129,5	148,5	37,3	111	59	25	12	10
747-01-0129-CC-D-EE			129,0	129,0	127,5 - 131,0	150,5	37,3	111	59	25	12	10
747-01-0133-CC-D-EE			133,0	131,7	131,0 - 135,5	154,5	37,3	111	59	25	12	10
747-01-0139-CC-D-EE		5	139,8	139,7	138,0 - 142,5	161,3	37,3	111	59	25	12	10
747-01-0141-CC-D-EE			141,3	140,0	139,5 - 144,0	162,8	37,3	111	59	25	12	10
747-01-0154-CC-D-EE	150		154,0	154,0	151,5 - 156,0	175,5	32,0	111	59	25	12	10
747-01-0159-CC-D-EE			159,0	160,0	156,0 - 161,0	180,5	32,0	111	59	25	12	10
747-01-0165-CC-D-EE		6	165,2	165,2	164,0 - 168,5	186,7	32,0	111	59	25	12	10
747-01-0168-CC-D-EE			168,3	168,3	166,0 - 170,5	189,8	32,0	111	59	25	12	10
747-01-0180-CC-D-EE	175		180,0	180,0	178,0 - 183,0	201,5	26,7	111	59	30	12	10
747-01-0200-CC-D-EE	200		200,0	200,0	198,0 - 203,5	225,5	21,3	150	89	45	14	12
747-01-0204-CC-D-EE			204,0	204,0	202,0 - 206,5	229,5	21,3	150	89	45	14	12
747-01-0216-CC-D-EE		8	216,3	216,3	214,0 - 219,0	241,8	21,3	150	89	45	14	12
747-01-0219-CC-D-EE			219,1	219,0	216,5 - 222,0	244,6	21,3	150	89	45	14	12
747-01-0254-CC-D-EE	250		254,0	254,0	251,0 - 257,0	279,5	21,3	150	89	45	14	12
747-01-0267-CC-D-EE		10	267,4	267,0	262,0 - 270,0	292,9	21,3	150	89	45	14	12
747-01-0273-CC-D-EE			273,1	273,0	270,0 - 277,0	298,6	21,3	150	89	45	14	12
747-01-0304-CC-D-EE	300		304,0	304,0	301,5 - 309,0	329,5	18,7	150	89	75	14	12
747-01-0318-CC-D-EE		12	318,5	318,5	316,0 - 323,0	344,0	18,7	150	89	75	14	12
747-01-0323-CC-D-EE			323,9	323,9	322,0 - 329,0	349,4	18,7	150	89	75	14	12
747-01-0355-CC-D-EE	350	14	355,6	355,0	352,0 - 361,0	381,1	18,7	150	89	75	14	12
747-01-0406-CC-D-EE	400	16	406,4	406,4	402,0 - 411,0	431,9	16,0	150	89	75	14	12
747-01-0457-CC-D-EE	450	18	457,2	457,2	453,0 - 462,0	482,7	16,0	150	89	90	14	12
747-01-0508-CC-D-EE	500	20	508,0	508,0	504,0 - 513,0	533,5	13,3	150	89	90	14	12
747-01-0558-CC-D-EE	550	22	558,8	559,0	554,0 - 564,0	584,3	12,3	150	89	90	14	12
747-01-0609-CC-D-EE	600	24	609,6	610,0	605,0 - 615,0	635,1	11,2	150	89	90	14	12
747-01-0660-CC-D-EE	650	26	660,4	660,0	654,0 - 666,0	685,9	10,7	150	89	90	14	12
747-01-0711-CC-D-EE	700	28	711,2	711,0	705,0 - 717,0	736,7	9,9	150	89	90	14	12
747-01-0762-CC-D-EE	750	30	762,0	762,0	756,0 - 768,0	787,5	9,6	150	89	90	14	12
747-01-0812-CC-D-EE	800	32	812,8	813,0	806,0 - 818,0	838,3	9,1	150	89	90	14	12
747-01-0863-CC-D-EE	850	34	863,6	864,0	857,0 - 869,0	889,1	8,5	150	89	90	14	12
747-01-0914-CC-D-EE	900	36	914,4	914,0	908,0 - 920,0	939,9	8,0	150	89	90	14	12
747-01-1016-CC-D-EE	1000	40	1016,0	1016,0	1010,0 - 1022,0	1041,5	7,2	150	89	90	14	12

Observera: Tabellerna ovan är vägledande för de vanligaste storlekarna. Kopplingar för specifika diametrar som inte anges i listan kan tillverkas på beställning. Kontakta vår försäljningsavdelning för mer information. Siffrorna är baserade på typiska värden för kolstålrör med standardgods. För användning på tunna eller mjuka rörmaterial som t.ex. tunnväggiga rostfria rör, kopparlegeringar eller plast (endast som exempel), vänligen kontakta oss först.

REPICO®RE

REPARATIONSKOPPLING FÖR RÖRBÖJAR

För alla rör, rostfritt stål 316L



1	Stomme	Rostfritt stål 316L
2	Sidoplatta	Rostfritt stål 316L
3	Skruv	Rostfritt stål A4, PTFE beläggning

4	Stångmutter	Rostfritt stål 316
5	Stångbricka	Rostfritt stål 316
6	Tätning	EPDM, NBR, Silicone or FKM

Komponenter kan ersättas med likvärdiga eller högre klassade material utan föregående meddelande.



Anmärkningar:

- Följ instruktionerna för montering/demontering
- Arbetstryck för industriella och landbaserade tillämpningar: Minsta sprängtryck är 1,5 x PN

Artikelnummer	Rör-DN	Nominell diameter	Rörets ytterdiameter		Kopplingsområde (mm)	D (mm)	Arbetstryck (bar)	Längd		Moment	Gänga	Insex storlek
			DIN/ISO	Övriga				L12 (mm)	L10 (mm)			
			mm	mm			Industri SF1,5					
747-71-0015-CC-D-EE	13		15,8	15,8	15,3 - 17,0	34,0	53,3	27	8	7	6	5
747-71-0020-CC-D-EE	15		20,0	20,0	19,5 - 21,3	38,0	46,7	27	10	7	6	5
747-71-0021-CC-D-EE		1/2	21,7	21,7	21,0 - 23,0	39,0	46,7	27	10	7	6	5
747-71-0025-CC-D-EE	20		25,0	25,0	24,0 - 26,5	43,0	46,7	27	10	7	6	5
747-71-0027-CC-D-EE		3/4	27,2	26,7	26,0 - 28,5	45,0	46,7	27	10	7	6	5
747-71-0028-CC-D-EE			28,2	28,2	26,4 - 29,5	46,0	46,7	27	10	7	6	5
747-71-0030-CC-D-EE	25		30,0	30,0	29,0 - 31,5	48,0	46,7	27	10	7	6	5
747-71-0032-CC-D-EE			32,0	32,0	31,0 - 33,5	50,0	46,7	27	10	7	6	5
747-71-0034-CC-D-EE		1	34,0	33,7	33,0 - 35,5	52,0	46,7	27	10	7	6	5
747-71-0038-CC-D-EE	32		38,0	38,0	37,0 - 39,5	56,0	46,7	27	10	7	6	5
747-71-0040-CC-D-EE			40,0	40,0	39,5 - 41,8	58,0	46,7	27	10	7	6	5
747-71-0042-CC-D-EE		1 1/4	42,7	42,7	42,0 - 44,5	61,0	46,7	27	10	7	6	5
747-71-0044-CC-D-EE			44,5	44,5	44,0 - 46,5	62,5	46,7	27	10	7	6	5
747-71-0048-CC-D-EE	40	1 1/2	48,6	48,6	47,5 - 50,5	66,0	40,0	27	10	7	6	5
747-71-0050-CC-D-EE			50,8	50,0	49,2 - 51,5	68,8	40,0	27	10	7	6	5
747-71-0054-CC-D-EE	50		54,0	54,0	53,0 - 56,0	78,6	40,0	40	18	15	8	6
747-71-0057-CC-D-EE			57,0	57,0	56,0 - 59,0	81,6	40,0	40	18	15	8	6
747-71-0060-CC-D-EE		2	60,5	60,5	59,0 - 62,0	85,0	40,0	40	18	15	8	6
747-71-0063-CC-D-EE			63,0	63,0	62,0 - 65,0	87,6	40,0	40	18	15	8	6
747-71-0066-CC-D-EE	65		66,7	66,8	65,4 - 69,0	91,3	40,0	40	18	15	8	6
747-71-0069-CC-D-EE			69,0	69,0	68,5 - 72,0	93,6	40,0	40	18	15	8	6
747-71-0073-CC-D-EE			73,0	73,0	72,5 - 76,5	97,6	40,0	40	18	15	8	6
747-71-0076-CC-D-EE		2 1/2	76,3	75,0	75,0 - 79,0	101,0	40,0	40	18	15	8	6
747-71-0079-CC-D-EE	80		79,9	79,9	78,8 - 83,0	103,9	40,0	60	29	28	12	10
747-71-0084-CC-D-EE			84,0	84,0	82,5 - 86,0	108,0	40,0	60	29	28	12	10
747-71-0089-CC-D-EE		3	89,1	90,0	88,0 - 92,0	113,1	40,0	60	29	28	12	10
747-71-0101-CC-D-EE	90		101,6	101,6	100,0 - 104,0	125,6	40,0	60	29	28	12	10
747-71-0104-CC-D-EE	100		104,0	104,0	102,0 - 106,0	128,0	33,3	60	29	28	12	10
747-71-0106-CC-D-EE			106,3	106,3	105,0 - 108,5	130,3	33,3	60	29	28	12	10
747-71-0108-CC-D-EE			108,0	108,0	106,0 - 110,0	132,0	33,3	60	29	28	12	10
747-71-0114-CC-D-EE		4	114,3	114,3	113,0 - 118,0	138,3	33,3	60	29	28	12	10
747-71-0127-CC-D-EE	125		127,0	127,0	125,0 - 129,5	151,0	24,0	60	29	28	12	10
747-71-0129-CC-D-EE			129,0	129,0	127,5 - 131,0	153,0	24,0	60	29	28	12	10
747-71-0133-CC-D-EE			133,0	131,7	131,0 - 135,5	157,0	24,0	60	29	28	12	10
747-71-0139-CC-D-EE		5	139,8	139,7	138,0 - 142,5	163,8	24,0	60	29	28	12	10
747-71-0141-CC-D-EE			141,3	140,0	139,5 - 144,0	165,3	24,0	60	29	28	12	10
747-71-0154-CC-D-EE	150		154,0	154,0	151,5 - 156,0	178,0	24,0	60	29	28	12	10
747-71-0159-CC-D-EE			159,0	160,0	156,0 - 161,0	183,0	24,0	60	29	28	12	10
747-71-0165-CC-D-EE		6	165,2	165,2	164,0 - 168,5	189,2	24,0	60	29	28	12	10
747-71-0168-CC-D-EE			168,3	168,3	166,0 - 170,5	192,3	24,0	60	29	28	12	10
747-71-0180-CC-D-EE	175		180,0	180,0	178,0 - 183,0	204,0	21,3	60	29	28	12	10
747-71-0200-CC-D-EE	200		200,0	200,0	198,0 - 203,5	225,0	21,3	61	29	40	12	10
747-71-0204-CC-D-EE			204,0	204,0	202,0 - 206,5	229,0	21,3	61	29	40	12	10
747-71-0216-CC-D-EE		8	216,3	216,3	214,0 - 219,0	241,3	21,3	61	29	40	12	10
747-71-0219-CC-D-EE			219,1	219,0	216,5 - 222,0	244,1	21,3	61	29	40	12	10
747-71-0254-CC-D-EE	250		254,0	254,0	251,0 - 257,0	279,0	21,3	61	29	40	12	10
747-71-0267-CC-D-EE		10	267,4	267,0	262,0 - 270,0	292,4	21,3	61	29	40	12	10
747-71-0273-CC-D-EE			273,1	273,0	270,0 - 277,0	298,1	21,3	61	29	40	12	10
747-71-0304-CC-D-EE	300		304,0	304,0	301,5 - 309,0	329,0	17,3	61	29	40	12	10
747-71-0318-CC-D-EE		12	318,5	318,5	316,0 - 323,0	343,5	17,3	61	29	40	12	10
747-71-0323-CC-D-EE			323,9	323,9	322,0 - 329,0	348,9	17,3	61	29	40	12	10
747-71-0355-CC-D-EE	350	14	355,6	355,0	352,0 - 361,0	380,6	16,0	61	29	40	12	10
747-71-0406-CC-D-EE	400	16	406,4	406,4	402,0 - 411,0	431,4	14,7	61	29	40	12	10
747-71-0457-CC-D-EE	450	18	457,2	457,2	453,0 - 462,0	482,2	13,3	61	29	40	12	10
747-71-0508-CC-D-EE	500	20	508,0	508,0	504,0 - 513,0	533,0	12,0	61	29	40	12	10

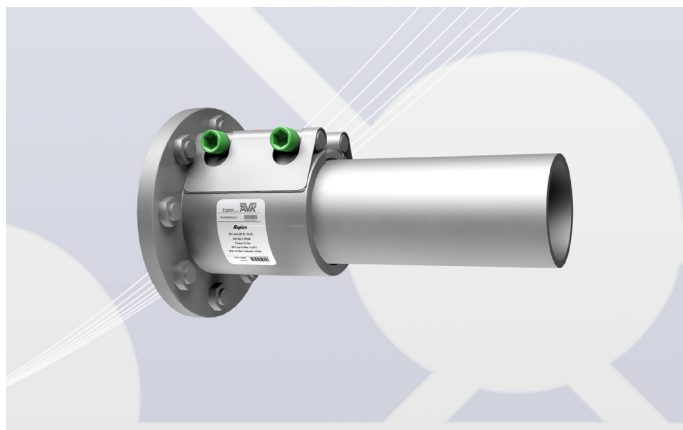
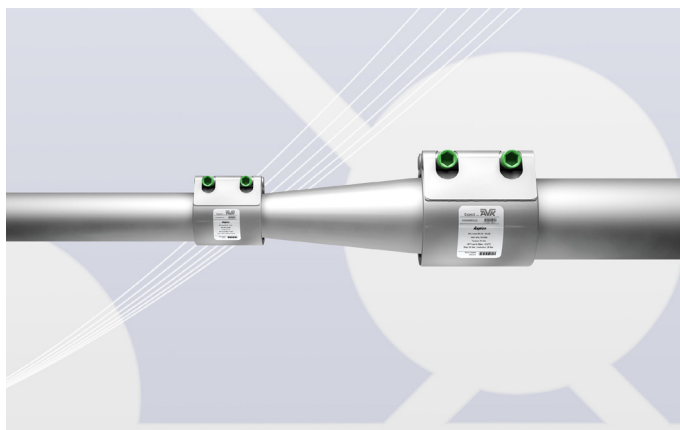
Observera: Tabellerna ovan är vägledande för de vanligaste storlekarna. Kopplingar för specifika diametrar som inte anges i listan kan tillverkas på beställning. Kontakta vår försäljningsavdelning för mer information. Siffrorna är baserade på typiska värden för kolstålsrör med standardgodis. För användning på tunna eller mjuka rörmaterial som t.ex. tunnväggiga rostfria rör, kopparlegeringar eller plast (endast som exempel), vänligen kontakta oss först.

REPICO® - SPECIALKONSTRUERADE PRODUKTER

AVK erbjuder dig ett enkelt, snabbt och billigt installationsalternativ med Repico®-sortimentet av standardprodukter. Förutom standardprodukterna erbjuder vi våra kunder specialkonstruerade lösningar för att lösa installationsproblem och tillhandahålla installationsfärdiga lösningar.

Reducering/expandering

Om du behöver ansluta två rör med stor skillnad i ytterdiameter löser Repico®-reduceringen problemet.

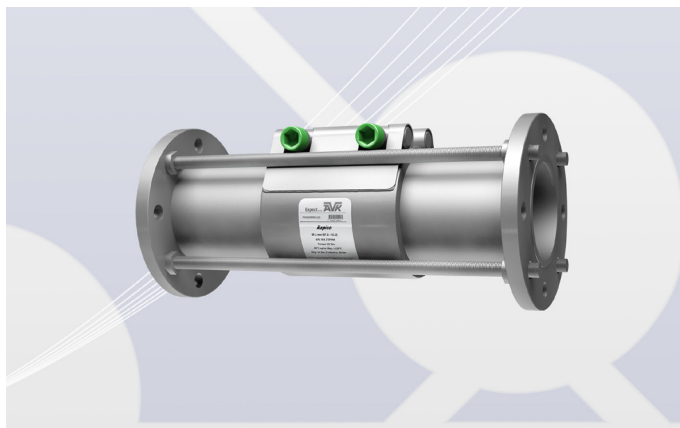


Flänsadapter

En snabb lösning, särskilt för installation av ventiler och pumpar, som också absorberar vibrationer och buller.

Demoneringskoppling

Istället för att ta bort stora rörsektioner skapar demonteringskopplingen plats och enkel åtkomst till ventiler, pumpar och annan platskrävande utrustning.



Om du vill ha mer information om de specialkonstruerade produkterna från Repico® får du gärna kontakta vår försäljningsavdelning för mer information och hjälp.

REPICO® - TILLBEHÖR

Insatser

AVK rekommenderar användning av en insats i PE-röret i samband med installation av en Repico®-koppling. AVK-insatserna är tillverkade av rostfritt stål AISI 304 och finns tillgängliga för alla SDR-storlekar. Insatsen finns som kil- eller scandityp och är behandlad och passiverad för att förhindra korrosion.



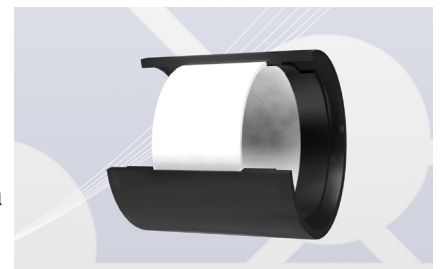
Kiltyt



Scandityp

Insatsring

Insatsen skyddar tätningsmanschetten mot förhöjd mekanisk och kemisk belastning. Dessutom förhindrar den att tätningsmanschetten expanderar på grund av fukt och tillåter för större mellanrum mellan rörändarna som ska kopplas samman. Dessutom höjer den toleransen för vinkelavböjning och felaktig inriktning. Med skyddsinsatsen kan kopplingarna även användas för både vakuum- och högtryckstillämpningar utan problem.



Insatsring

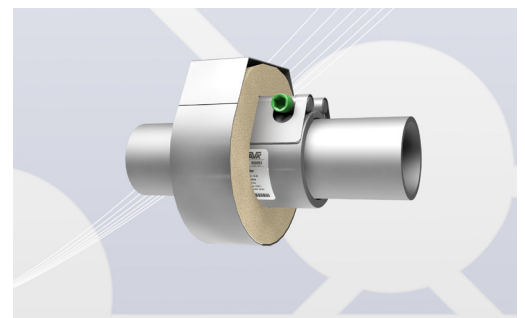


Momentnyckel

För en lyckad installation av Repico®-kopplingar och reparationskopplingar krävs en momentnyckel.

REPICO®FRC - brandskyddskoppling

- För brandskyddstillämpningar upp till max. +800 °C i 30 minuter
- Installationen kan utföras i efterhand
- I händelse av brand bibehåller den skyddade kopplingen sin funktion.
- Inga kemikalier i skyddsgummimaterial
- Enkel montering och låg vikt
- För hela sortimentet av Repico®-kopplingar och -reparationskopplingar
- Testad i enlighet med ISO 19921 och ISO 19922.



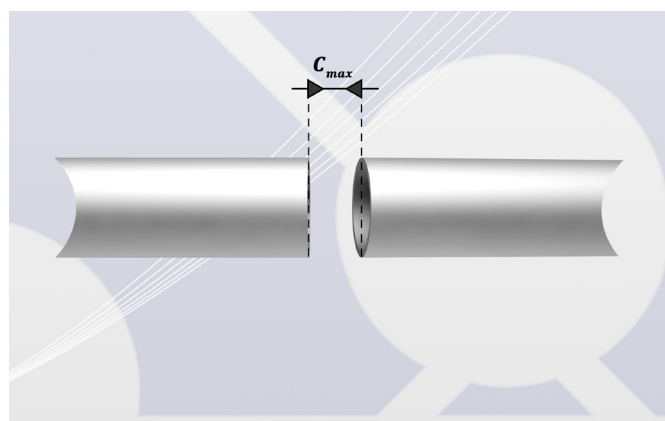
Om du vill ha mer information om tillbehören från Repico® får du gärna kontakta vår försäljningsavdelning för mer information och hjälp.

INSTALLATIONSVILLKOR

Repico®-kopplingar erbjuder flexibilitet under installationsprocessen, där användning av externa element inte alltid är optimalt. Nedanstående allmänna installationsföreskrifter ska observeras.

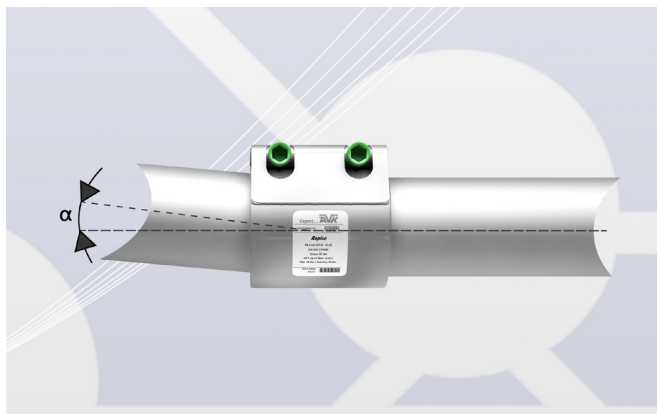
Avstånd mellan rörändarna

C_{max}	
DN15 - DN65 mm	0 - 8mm
> DN80 mm	0 - 15mm



Vinkelavböjning (α)

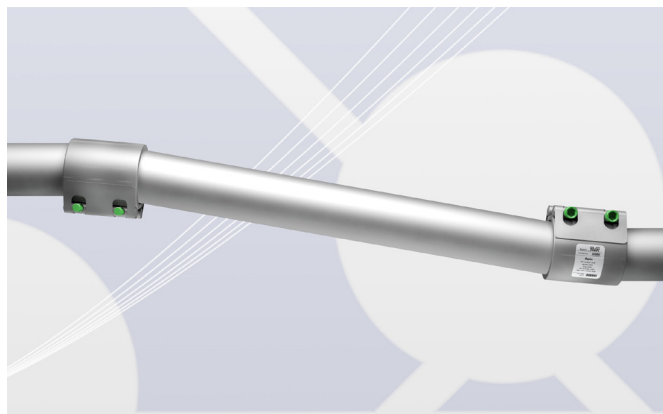
Repico®-kopplingar tillåter vinkelavböjning runt om i förhållande till rörets axel. Vinkelavböjningen beror på rörets nominella diameter.



Storlek	Vinkelavböjning (α)
DN 15 - DN 50	5°
DN 65 - DN 175	4°
≥ DN 200	2°

Lateral förskjutning

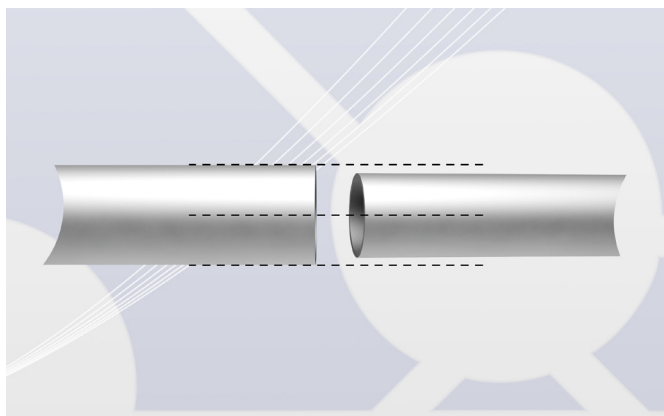
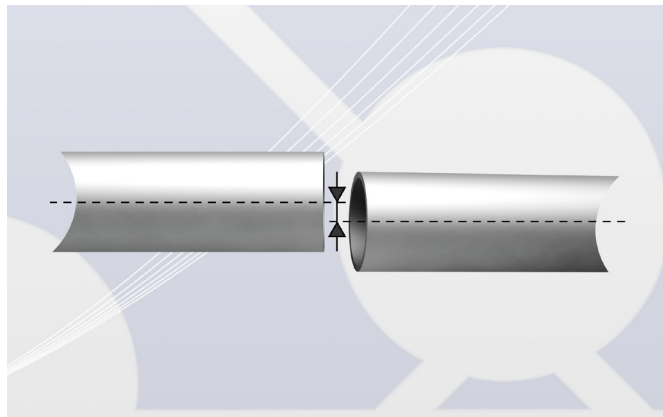
Genom att använda vinkelavböjning absorberas rörets förväntade/möjliga förskjutning. Detta hjälper till att undvika framtida reparationskostnader och eventuellt driftstopp.



INSTALLATIONSVILLKOR

Axiell felinriktning

Repico®-kopplingar tillåter en axiell felinriktning: 1 % av ytterdiametern (OD), dock högst 3 mm.



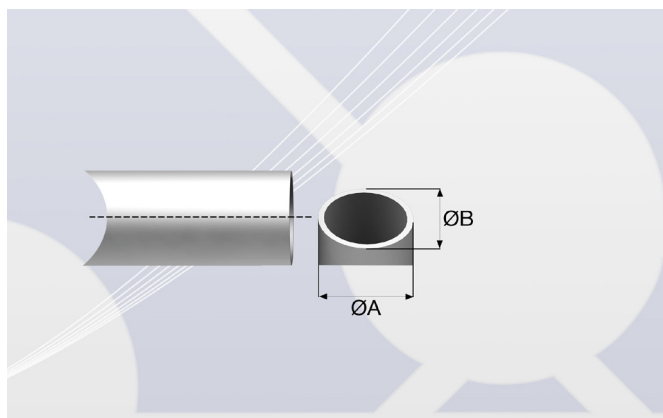
Tillåten ytterdiameterdifferens

Repico®-kopplingar kompenserar för rör med olika ytterdiameter, varvid följande krav måste vara uppfyllda: 1 % av ytterdiametern (OD), dock högst 3 mm.

Rörets ovalitet

Repico®-kopplingar är tillräckligt flexibla för att klara en viss grad av ovalitet i rören under

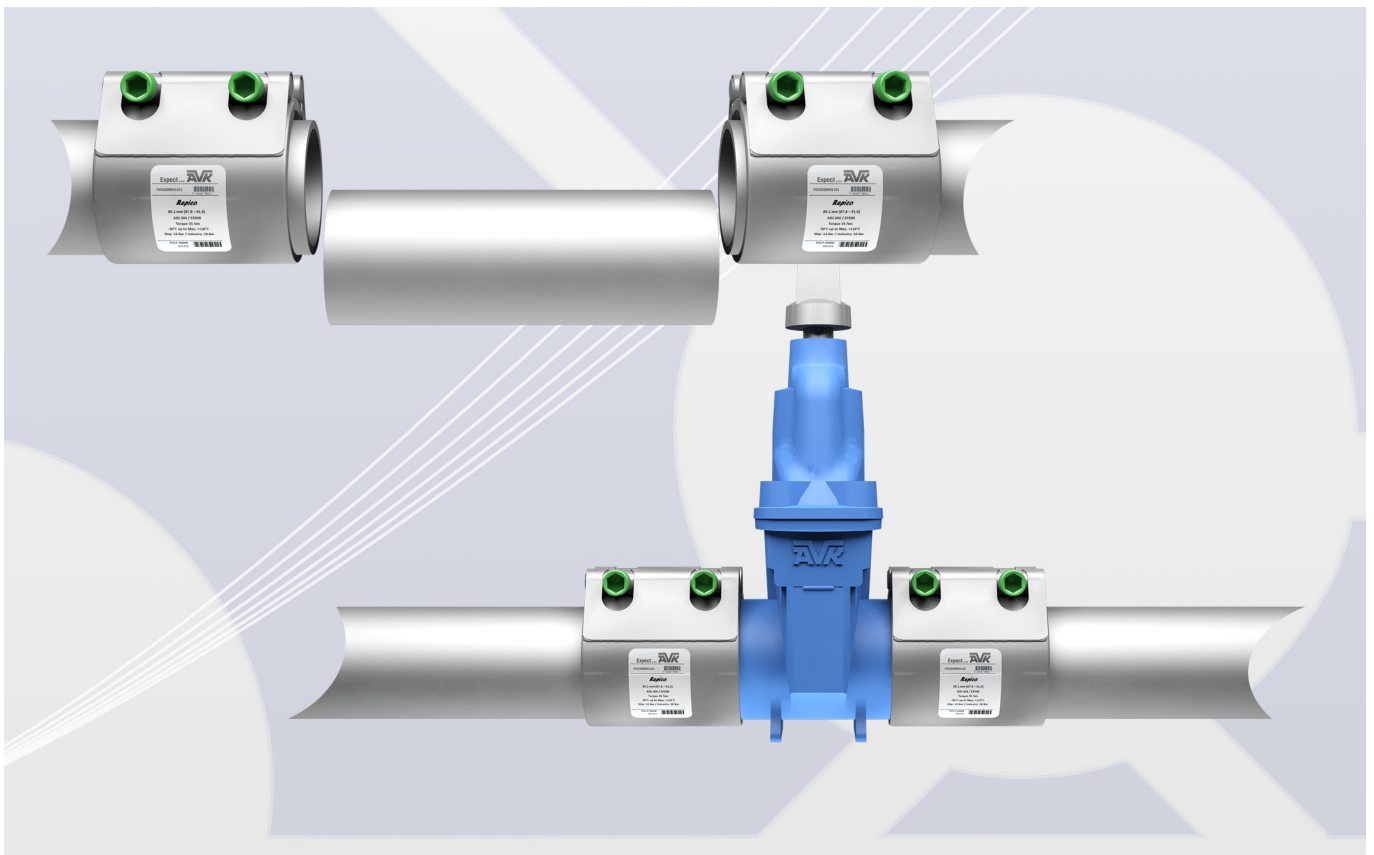
$$\text{ØA} > \text{ØB} : \leq 2\% \text{ (max. 5 mm)}$$



INSTALLATIONSVILLKOR

Byte av en rörsektion eller komplettering med kopplingar eller ventiler

Om en rörsektion behöver bytas ut, ett grenrör installeras eller en ventil kompletteras kan detta göras snabbt och till låg kostnad med hjälp av Repico®-kopplingar.



Repico®-kopplingar absorberar inte torsionskrafter eller avböjning. Tryckledningar måste stöttas upp, förankras och förses med styrningar.

TABELLER - RÖRDIMENSIONER

Rör-DN	Rörets ytterdiameter											Kopplingsområde (mm)	
	Nominell diameter	Repico- storlek	DIN/ISO	ASTM	ASTM	KS/JIS	CuNi, metrisk	CuNi, brittiskt	Inte alla är standardiserade	Vissa är standardiserade	PE		
			(mm)	(mm)	inch	(mm)	(mm)	(mm)	(mm)	(mm)	(mm)		
15		20,0				0,8		20,0		20,0		20,0	19,5 - 20,5
15	1/2	21,7	21,3	21,3	0,8	21,7		21,3		22,0			21,2 - 22,2
20		25,0			1,0		25,0		25,0	25,4	25,0		24,5 - 25,5
20	3/4	27,2	26,9	26,9	1,1	27,2		26,7					26,7 - 27,7
20		28,2			1,1								27,5 - 29,0
25		30,0			1,2		30,0			30,0			29,5 - 30,5
25		32,0			1,3				31,8		32,0		31,5 - 32,5
25	1	34,0	33,7	33,4	1,3	34,0		33,4					33,0 - 34,6
32		38,0			1,5		38,0		38,0				37,5 - 38,5
32		40,0			1,6			40,9	40,0		40,0		39,5 - 41,5
32	1 1/4	42,7	42,4	42,4	1,7	42,7		42,2					41,9 - 43,0
32		44,5			1,8		44,5			44,5			44,0 - 45,0
40	1 1/2	48,6	48,3	48,3	1,9	48,6		48,3					47,8 - 49,0
40		50,8			2,0				51,0		50,0		49,5 - 51,5
50		54,0			2,1			54,1		54,0			53,4 - 54,6
50		57,0			2,2		57,0		57,0				56,4 - 57,6
50	2	60,5	60,3	60,3	2,4	60,5		60,3					59,0 - 61,5
50		63,0			2,5				63,5		63,0		62,4 - 63,6
65		66,7			2,6			66,8					65,2 - 67,3
65		69,0			2,7			70,0	70,0				68,0 - 70,1
65	2 1/2	73,0		73,0	2,9			73,0					71,5 - 74,1
65		76,3	76,1		3,0	76,3	76,1		76,1		75,0		75,0 - 77,2
80		79,9			3,1			79,9					78,8 - 80,8
80		84,0			3,3				84,0				83,0 - 84,9
80	3	89,1	88,9	88,9	3,5	89,1	88,9	88,9	88,9		90,0		87,8 - 91,0
90		101,6	101,6	101,6	4,0	101,6		101,6					100,4 - 102,6
100		104,0			4,1								103,0 - 104,8
100		106,3			4,2			106,3					105,0 - 107,4
100		108,0			4,3		108,0						106,5 - 108,5
100		110,0			4,3		108,0				110,0		108,5 - 110,6
100	4	114,3	114,3	114,3	4,5	114,3		114,3	114,3				113,2 - 115,4
125		127,0			5,0				127,0				125,6 - 128,4
125		129,0			5,1								127,5 - 130,0
125		133,0			5,2		133,0	131,7	133,0				131,6 - 134,4
125	5	139,8	139,7		5,6	139,8			139,7				137,7 - 140,9
125		141,3		141,3	5,6			141,3			140,0		139,7 - 142,5
150		154,0			6,1					152,4			151,5 - 155,0
150		159,0			6,3		159,0	157,7			160,0		156,5 - 160,0
150	6	165,2			6,6	165,2							163,3 - 166,7
150		168,3	168,3	168,3	6,6			168,3	168,3				166,6 - 170,0
175		180,0			7,1						180,0		178,0 - 182,0
200		200,0			7,9						200,0		198,2 - 201,5
200		204,0			8,0								202,7 - 206,7
200	8	216,3			8,6	216,3							214,5 - 218,3
200		219,1	219,1	219,1	8,6		219,1	219,1	219,0				217,0 - 221,0
250		250,0			9,8								247,4 - 252,6
250		254,0			10,0								251,4 - 256,6
250	10	267,4			10,8	267,4	267,0						264,8 - 270,0
250		273,1	273,0	273,1	10,8			273,1	273,0				270,4 - 275,6
300		304,0			12,0								301,5 - 306,6
300		315,0			12,4								313,0 - 319,0
300	12	318,5			12,5	318,5							316,0 - 322,0
300		323,9	323,9	323,9	12,8		323,9	323,9	323,9				321,0 - 327,4
350	14	355,6	355,6	355,6	14,0	355,6					355,0		352,0 - 360,0
400	16	406,4	406,4	406,4	16,0	406,4							402,0 - 410,0
400		400,0									400,0		396,0 - 404,0
450		457,2	457,0										453,0 - 460,0
500	20	500,0									500,0		496,0 - 504,0
500		508,0	508,0	508,0	20,0	508,0	508,0						504,0 - 512,0
550	22	558,8		559,0				558,8		559,0	560,0		555,0 - 563,0
600	24	609,6	610,0	609,6	24,0		610,0						605,0 - 614,0
600		616,0							616,0				612,0 - 621,0
650	26	660,4		660,0						660,0			654,0 - 666,0
700	28	711,2	711,0	711,0			711,0				710,0		705,0 - 717,0
750	30	762,0		762,0	30,0			762,0	762,0				756,0 - 768,0
800	32	812,8	813,0	813,0			813,0						806,0 - 818,0
850	34	863,6		864,0						864,0			857,0 - 869,0
900	36	914,4	914,0	914,4	36,0		914,0						908,0 - 920,0
1000	40	1016,0	1016,0	1016,0				1016,0					1010,0 - 1022,0
1100	44	1117,6		1118,0									1111,0 - 1123,0
1200	48	1219,2	1220,0	1219,0									1213,0 - 1225,0
1300	52	1320,8											1316,0 - 1325,0
1350	54	1371,2											1365,0 - 1377,0
1400	56	1422,4	1420,0										1418,0 - 1427,0
1500	60	1524,0											1518,0 - 1530,0
1600	64	1625,6											1621,0 - 1631,0
1650	66	1676,4											1672,0 - 1682,0
1700	68	1727,2											1722,0 - 1732,0
1800	72	1828,8											1822,0 - 1834,0
1900	76	1930,4											1924,0 - 1936,0
2000	80	2032,0											2026,0 - 2038,0

TABELLER - RÖRDIMENSIONER

RÖRETS STORLEK OCH MINSTA GODSTJOCKLEK VID NOMINELLT TRYCK PN

Rör OD		Nominellt ø		Min. rörgodstjocklek			
Metrisk (mm)	Brittiskt (inch)	Metrisk (DN)	Brittiskt (nom)	Rostfritt stål		CuNi10Fe (DIN)/ CuNi10Mn1Fe (ISO)	
				Metrisk (mm)	Brittiskt (inch)	Metrisk (mm)	Brittiskt (inch)
26,9	1,059	20	¾	1,5	0,059	1,5	0,059
30,0	1,181			1,5	0,059	1,5	0,059
33,7	1,327	25		1,5	0,059	2,0	0,079
38,0	1,496			1,5	0,059	2,0	0,079
42,4	1,669	32	1¼	1,5	0,059	2,0	0,079
44,5	1,752			1,5	0,059	2,0	0,079
48,3	1,902	40	1½	1,5	0,059	2,0	0,079
54,0	2,126			1,5	0,059	2,0	0,079
57,0	2,244			1,5	0,059	2,0	0,079
60,3	2,374	50	2	1,5	0,059	2,0	0,079
66,6	2,622			2,0	0,079	2,0	0,079
70,0	2,756			2,0	0,079	2,0	0,079
73,0	2,874			2,0	0,079	2,0	0,079
76,1	(3.000)	65	2,5	2,0	0,079	2,0	0,079
79,5	3,130			2,0	0,079	2,0	0,079
84,0	3,307			2,0	0,079	2,0	0,079
88,9	3,500	80	3	2,0	0,079	2,0	0,079
100,6	3,961			2,0	0,079	2,3	0,091
101,6	(4.000)			2,0	0,079	2,3	0,091
104,0	4,094			2,0	0,079	2,3	0,091
104,8	4,126			2,0	0,079	2,3	0,091
108,0	4,252			2,0	0,079	2,3	0,091
114,3	4.500	100	4	2,0	0,079	2,3	0,091
127,0	5.000			2,6	0,102	3,0	0,118
129,0	5,079			2,6	0,102	3,0	0,118
130,2	5,126			2,6	0,102	3,0	0,118
131,0	5,157			3,0	0,118		
133,0	5,236			2,6	0,102	3,0	0,118
139,7	(5.500)			2,6	0,102	3,0	0,118
141,3	5.563	125	5	2,6	0,102	3,0	0,118
154,0	6.063			2,6	0,102	3,0	0,118
155,0	6,102			2,5	0,098		
159,0	6,260			2,6	0,102	3,0	0,118
168,3	6,626	150	6	2,6	0,102	3,5	0,138
193,7	7,626			3,0	0,118	3,5	0,138
206,0	8,110			3,0	0,118		
219,1	8,626	200	8	3,0	0,118	3,5	0,138
244,5	9.626			på begäran	på begäran	4,5	0,177
256,0	10.079			på begäran	på begäran		
267,0	10,512			på begäran	på begäran	4,5	0,177
273,0	10,748	250	10	på begäran	på begäran	5,0	0,197
306,0	12,047			på begäran	på begäran		
323,9	12,752	300	12	på begäran	på begäran	5,5	0,217
355,6	14,000	350	14	på begäran	på begäran	6,0	0,236
406,4	16,000	400	16	på begäran	på begäran	8,0	0,315
457,2	18,000	450	18	på begäran	på begäran	9,0	0,354
508,0	20.000	500	20	på begäran	på begäran	10,0	0,394
558,8	22.000	550	22	på begäran	på begäran	10,0	0,394
609,6	24.000	600	24	på begäran	på begäran	12,0	0,472

Tunnare gods är möjligt vid lägre tryck. Kontakta oss för mer information.

TABELLER - INSTALLATIONSTID

Nominellt Ø		Installationstid per koppling
Metrisk (dn)	Brittiskt (norm)	Tid (min)
20	3/4	2
25	1	2
32	1 1/4	2
40	1 1/2	2
50	2	3
65	2 1/2	4
80	3	4
100	4	5
125	5	6
150	6	7
200	8	9
225	9	10
250	10	10
300	12	12
350	14	12
400	16	12
450	18	12
500	20	12
550	22	12
600	24	12

Installationstiden omfattar:

- Märkning av halva kopplingsbredden på båda rörändarna.
- Montering av kopplingen över rörändarna och korrekt inriktning
- Åtdragning av skruvarna med momentnyckel

LOGIK LOGISKA TALSERIER

Repico®-kopplingar – serie 745

745-AA-BBBB-CC-D-EE-FF	
AA	Typ
BBBB	Diameter
CC	Material
D	Gummi
EE	Dragfast
FF	Tillval

AA	-	Typ
01	-	G
03	-	GMP
05	-	GF
10	-	GLP
11	-	GP
20	-	S
24	-	SF
28	-	SD
29	-	SDL
32	-	SDF
33	-	SDFL
36	-	ST
44	-	SQ
52	-	SG

CC	-	Material
11	-	AISI316L (standard)*

* andra material tillgängliga vid förfrågan

D	-	Gummi
1	-	EPDM*
2	-	NBR*

* andra tätningsmaterial tillgängliga vid förfrågan

EE	-	Dragfast
Ingen / 00	-	Icke dragfast
01	-	Dragfast

FF	-	Tillval
Ingen / 00	-	No Tillval
02	-	FRC (Brandsäkert lock)

Repico®-reparationsklämmor – serie 747

747-AA-BBBB-CC-D-EE	
AA	Typ
BBBB	Diameter
CC	Materials
D	Gummi
EE	Tillval

AA	-	Typ
01	-	RSD
02	-	RSDL
11	-	RSDF
12	-	RSDFL
71	-	RE
81	-	RH
82	-	RHL

CC	-	Material
11	-	AISI316L (standard)*

* andra material tillgängliga vid förfrågan

D	-	Gummi
1	-	EPDM*
2	-	NBR*

* andra tätningsmaterial tillgängliga vid förfrågan

EE	-	Tillval
Ingen / 00	-	Inget
02	-	FRC (Brandsäkert lock)

AVK HÅLLBARHET OCH FÖRETAGETS SOCIALA ANSVAR

Hållbarhet är en viktig fråga för AVK Group och vi gör vårt yttersta för att göra skillnad på detta område. För AVK går hållbarhet och sund ekonomi hand i hand. Att minska vattenförlusterna bidrar aktivt till att minska elförbrukningen och skyddar en av våra mest värdefulla resurser, och dessutom sparar det pengar. I alla delar av världen finns det ett behov av att använda de tillgängliga resurserna så effektivt som möjligt.



AVK:s lösningar bidrar till en hållbar framtid

När du använder AVK:s produkter bidrar du till rent dricksvatten samt säker och effektiv rening av avloppsvatten. FN har 17 mål för hållbar utveckling för att styra världen i en mer hållbar riktning. Våra lösningar bidrar till dessa mål genom att säkerställa rent vatten och avfallshantering, genom att minska vattenavfall, elförbrukning och koldioxidutsläpp och genom att omvandla avloppsvatten till prisvärd och ren energi.

CSR Performance Ladder

Socialt ansvarstagande, cirkulär ekonomi, utveckling av vårt råvarupass, hållbar produktion, återvinning av råvaror, slutprodukter och förpackningar, hållbar energi, rörlighet och social återbäring är en del av vår hållbara personalpolicy. Vi tar vårt sociala ansvar på allvar och är stolta över att vi (som ett av endast 38 företag i Nederländerna) har uppnått nivå 4 på CSR Performance Ladder (den näst högsta nivån). Vårt mål är att skapa en bättre värld runt omkring oss tillsammans med våra kunder, leverantörer, anställda och andra intressenter.

Produktion i Nederländerna

I vår produktionsanläggning AVK Rewag har vi moderna produktionsanläggningar och en säker och hälsosam arbetsmiljö. Vi är certifierade enligt ISO 9001 (kvalitetsledning) och ISO 14001 (miljöledning). Vi har åtagit oss att minska el- och vattenförbrukningen, vilket dessutom medför kostnadsbesparingar.

Innehållet i broschyren ska betraktas som allmän information. Det är inte avsedd som handbok för rörledningar. Rörssystem ska utformas och konstrueras specialister eller oberoende yrkesmän.

Även om vi gör rimliga ansträngningar för att uppdatera informationen i våra broschyrer, lämnar vi inga garantier, varken uttryckliga eller underförstådda, för att innehållet i denna broschyr är korrekt, fullständigt eller uppdaterat och följaktligen är fel och brister undantagna i den utsträckning som lagen tillåter.

AVK Sverige AB/INDVA

Industrigatan 28
281 43 Hässleholm

AVK - VA under mark

Växel: 0451-458 00
E-post: sales@avkvalves.se
Webb: www.avkvalves.se

INDVA - VA ovan mark

Växel: 0451-74 69 00
E-post: info@indva.se
Webb: www.indva.se

Utgåva 3. 2023-05-11
Copyright © AVK Sverige AB 2023

Expect... 