



MICRO SWITCH FOR GATE VALVES SERIES 06/35 AND 06/37

SERIES 20/90

1. GENERAL

The pin indicator gate valve can be remotely supervised with the same accessories in either open or closed position. The micro-switch should be adjusted in such a way that the electrical impulse is given when the handwheel is operated 2-6 turns (depending on the nominal diameter) from the open or closed position.

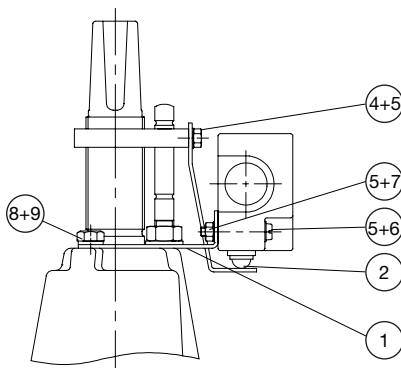
2. INSTALLATION

1. Turn the valve in remote control position “open” or “closed” as required.
2. Mount angle hinge pos. 1 and indicator lever pos. 2 respectively pos. 3 using the enclosed bolts.
3. Screw up/adjust micro-switch on the angle hinge until the switch contact is made.
4. Bring the valve in open respectively closed position and check the switch mechanism.

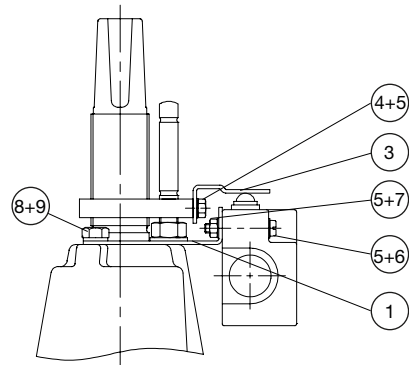
Valve:	DN 50 = 2 handwheel turns	DN 250 = 4 handwheel turns
	DN 80 = 2 handwheel turns	DN 300 = 4 handwheel turns
	DN 100 = 3 handwheel turns	DN 350 = 6 handwheel turns
	DN 150 = 3 handwheel turns	DN 400 = 6 handwheel turns
	DN 200 = 4 handwheel turns	

Please note:

The electrical installation must only be carried out by an authorized electrician according to the installation specs. (In Germany according to VDE 0100 specs.) The electrical connection appear from the diagram of connections for the micro-switch (enclosed in the micro-switch kit)



Remote indication:
Open position of the valve



Remote indication:
Closed position of the valve

3. PARTS LIST

Pos.	1	Pcs.	1	Angle hinge
-	2	-	1	Long indicator lever
-	3	-	1	Short indicator lever
-	4	-	2	Bolts M4x10
-	5	-	6	Washers Ø4, 3
-	6	-	2	Bolts M4x30
-	7	-	2	M4 nuts
-	8	-	2	Bolts M6x10 resp. M8x10 at DN 200
-	9	-	2	Washers Ø6, 4 resp. Ø8, 4 at DN 200

Please note:
The micro-switch is not included in the accessory kit.

4. ACCESSORIES

Mounting Kit

Dimension	AVK ref.	Art.Nr.
DN 50/65	20-065-90800	86 3050
DN 80	20-080-90800	86 3062
DN 100	20-100-90800	86 3074
DN 125	20-125-90800	84 6541
DN 150	20-150-90800	86 3086
DN 200	20-200-90800	86 3098
DN 250	20-250-90800	84 6542
DN 300	20-300-90800	
DN 350/400	20-400-90800	



MIKROSCHALTER FÜR ABSPERRSCHIEBER SERIE 06/35 UND 06/37 SERIE 20/90

1. ALLGEMEINES

Die Schieber können mit den Zubehörsätzen sowohl in offener als auch in geschlossener Stellung überwacht werden. Der Endschalter soll so eingestellt werden, dass ein elektrisches Signal spätestens bei 10% Querschnittsveränderung abgegeben wird. Diese Forderung gilt als erfüllt, wenn das Handrad aus der offenen bzw. geschlossenen Schieberstellung, je nach Nennweite, 2-4 Umdrehungen betätigt wird.

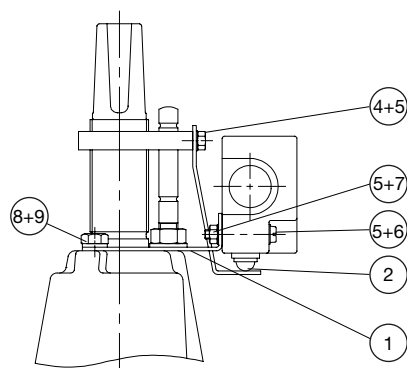
2. MONTAGE:

1. Schieber in die zu überwachende Endstellung "AUF" bzw. "ZU" bringen.
2. Konsole Pos. 1 und Schaltfahne Pos. 2 bzw. 3 mit dem beigefügten Befestigungsmaterial anschrauben!
3. Endschalter auf die Konsole so aufschrauben bzw. einstellen, dass der Schalter eben gerade betätigt wird.
4. Schieber in Schließrichtung bzw. Öffnungsrichtung betätigen und dabei das Schaltverhalten des Endschalters prüfen. Der Endschalter muss, je nach Nennweite des Schiebers, bei folgenden Handradumdrehungen umgeschaltet haben:

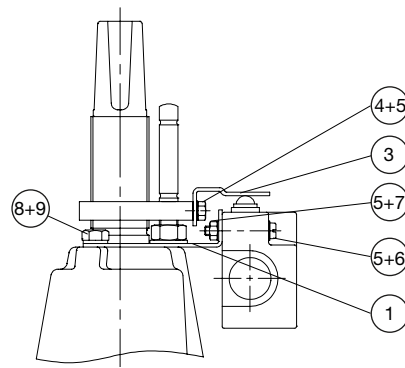
Schieber:	DN 50 = 2 Handradumdrehungen	DN 250 = 4 Handradumdrehungen
	DN 80 = 2 Handradumdrehungen	DN 300 = 4 Handradumdrehungen
	DN 100 = 3 Handradumdrehungen	DN 350 = 6 Handradumdrehungen
	DN 150 = 3 Handradumdrehungen	DN 400 = 6 Handradumdrehungen
	DN 200 = 4 Handradumdrehungen	

Achtung:

Die elektrische Installation ist nur von einem zugelassenen Elektroinstallateur, unter Beachtung der jederzeit geltenden Vorschriften durchzuführen. Elektrische Anschlussdaten gehen aus beigefügter Bauanleitung hervor.



Überwachung:
Schieberstellung Offen



Überwachung:
Schieberstellung Geschlossen

3. TEILELISTE

Pos.1	Stück	1	Schalterkonsole
-	2	-	1 Schaltfahne, lang
-	3	-	1 Schaltfahne, kurz
-	4	-	2 Schrauben M4x10
-	5	-	6 Scheiben ø4, 3
-	6	-	2 Schrauben M4x30
-	7	-	2 Muttern M4
-	8	-	2 Schrauben M6x10 bzw. M8x10 bei DN 200
-	9	-	2 Scheiben ø6, 4 bzw. ø8, 4 bei DN 200

Achtung: Der Endschalter ist im Lieferumfang nicht enthalten und muss deshalb separat bestellt werden.

4. ZUBEHÖR

Einbauset

Dimension	AVK ref.	Art.Nr.
DN 50/65	20-065-90800	86 3050 <input type="checkbox"/>
DN 80	20-080-90800	86 3062 <input type="checkbox"/>
DN 100	20-100-90800	86 3074 <input type="checkbox"/>
DN 125	20-125-90800	84 6541 <input type="checkbox"/>
DN 150	20-150-90800	86 3086 <input type="checkbox"/>
DN 200	20-200-90800	86 3098 <input type="checkbox"/>
DN 250	20-250-90800	84 6542 <input type="checkbox"/>
DN 300	20-300-90800	<input type="checkbox"/>
DN 350/400	20-400-90800	<input type="checkbox"/>