

EP5 är den elektropneumatiska versionen av PMV's pneumatisk lägesregulator där P5 utgör plattformen för PMV Valve Control System. En kompakt och robust enhet för maximala prestanda i alla omgivningsmiljöer. EP5 kan fås i standardutförande, som ensäker och som explosionstät. F5, en modul med gränslägesbrytare och/eller lägesgivare kan enkelt monteras utan extra montagetillsats.

Andra finesser är:
Utbytbart filter,
manometeruttag,
dämpning, gängad
utloppsport för ventila-
tion av matningstryck,
utvändig nolljustering
och helt tätt kapslad.



Robust, enkelt,
tillförlitligt utförande.

Pilotventil med hög
förstärkningsfaktor.

Tydlig, lätt avläsbar
lägesindikator.

Rostfri kam.

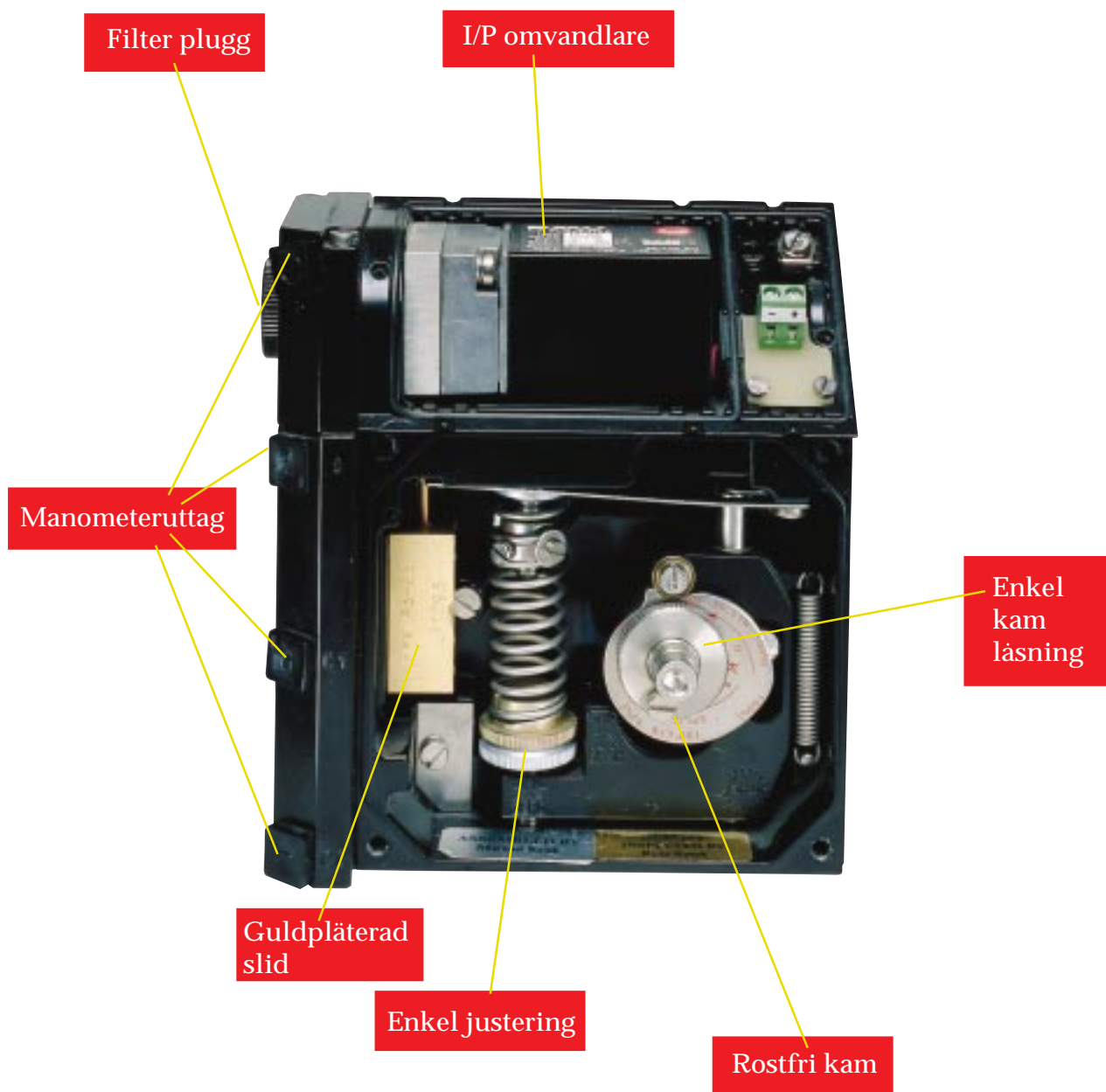
Gängad utloppsport.

Lätt påbyggbar
lägesgivare F5 eller
I/P omvandlare.

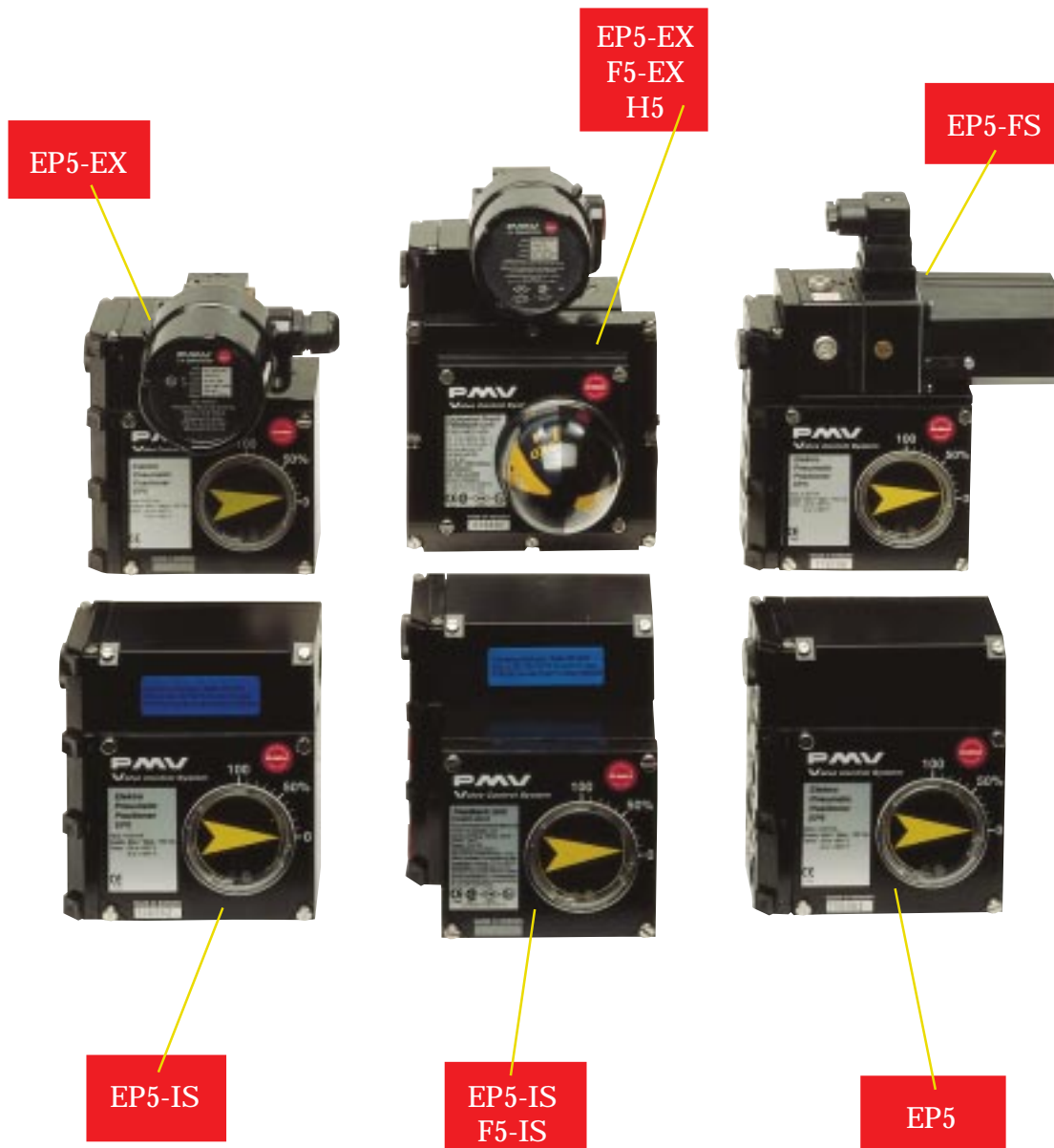
Enkelt justerbar med
utvändig nolljustering.

Inbyggda
manometeruttag.

Enkel



Modulär



EP5 Standardutförande

EP5-EX Explosionstät

EP5-IS Egensäker

EP5-FS Avbrottssäker*

* Se PMV datablad 23746

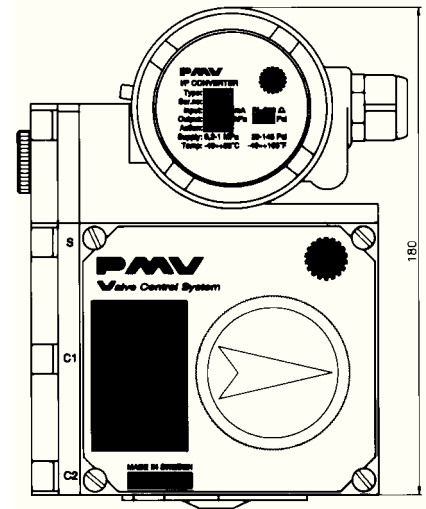
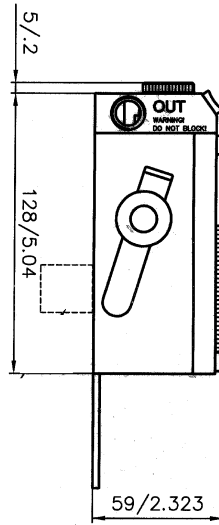
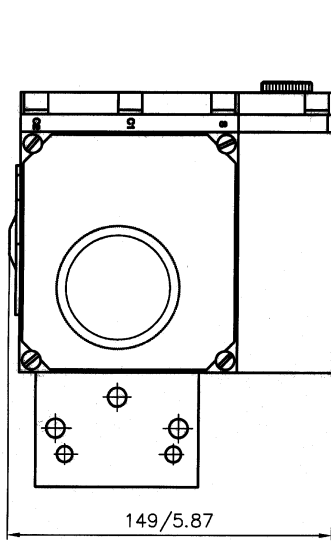
Teknisk Specifikation

Dödband	≤ 0.15%			-LB
Insignal	4-20mA			
Linjäritet	≤ 1%*			
Hysteres	≤ 0.75%*			
Repeterbarhet	≤ 0.5%*			
Matningstryck	Max 1 MPa, Olja, vatten och dammfri Min 0.14 MPa			
Tryckanslutning	1/4"NPT eller G (BSP)			
Manometeranslutning	1/8" NPT eller G (BSP)			
El.anslutning	1/2" NPT eller PG 13.5 (M20)			
Plintanslutning	2.5 mm ² (AVG 14)			
Förstärkn.faktor vid: 600 KPa Min.	1000 Kpa/Kpa Min. 66%/ % ISA S75.13-1989		600 kpa/kpa	
Max luftförbrukning vid:				
0.2 MPa	6.1 NI/min		2,9 NI/min	
0.4 MPa	13.6 NI/min		6 NI/min	
0.6 MPa	22 NI/min		9,5 NI/min	
0.8 MPa	30.5 NI/min		12,7 NI/min	
1 MPa	39 NI/min		16,3 NI/min	
Min luftleverans vid:				
0.2 MPa	200 NI/min		155 NI/min	
0.4 MPa	370 NI/min		290 NI/min	
0.6 MPa	540 NI/min		422 NI/min	
0.8 MPa	710 NI/min		575 NI/min	
1 MPa	880 NI/min		725 NI/min	
Ingångsmotstånd	260 Ω vid 20°C			
RFI påverkan	Ej mätbar			
Kapacitans	Försumbar			
Lägesberoende	Inget			
Inverkan av matningstryck	0.5%/0.1 MPa			
Temperaturområde	-20°C to +85°C			
Lågtemperaturversion	-40°C to +85°C			
Vikt	1,5 kg			
Material i hus	Precisionsgjuten aluminium			
Ytbehandling	Epoxylackerad svart			
Fästdetaljer	SS A2/A4			
Kapslingsklass	IP66			
Certifikat				
Cenelec	Egensäker Explosionstät**	EEx ia IIC T4-T6 EEx d IIC T4-T6		
FM	Egensäker Explosionstät**	Div.1, Class 1, Group ABCD Div 1, Class 1, Group BCD		
CSA	Egensäker Explosionstät**	Div. 1, Class 1, Group ABCD Div 1, Class 1,2,3 Group BCDEFG		

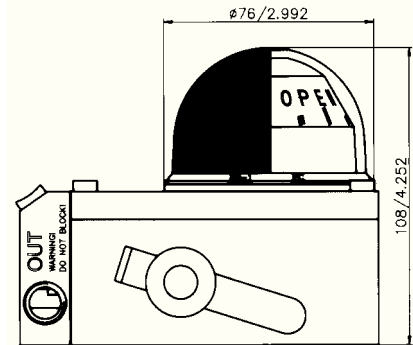
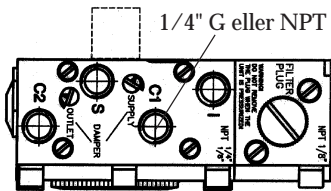
* Procent av FS

** I/P omvandlare i rund kapsling

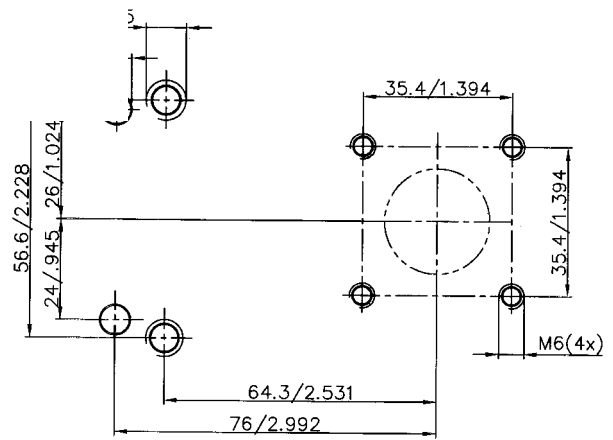
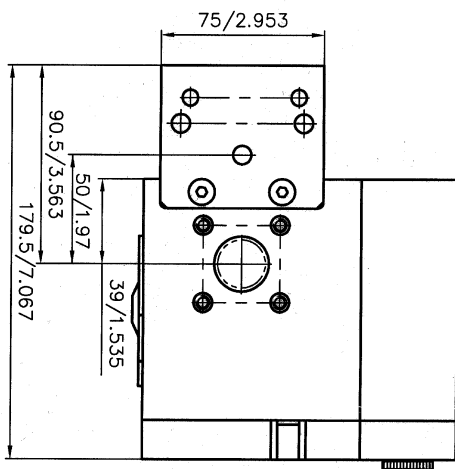
Dimensioner



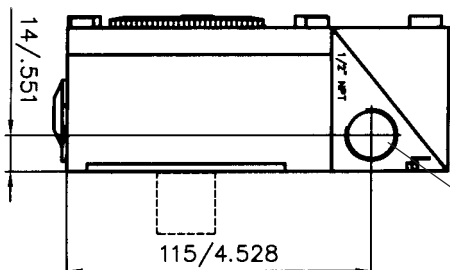
EP5 Explosionstæt modell



EP5 med H5



EP5 Montagebild



1/2" eller PG 13.5 (M20)

Så beställer du

1. Modell	EP5XX	EP5 dubbelverkande pneumatisk
	EP5FS	Fail freeze funktion
	EP5IS	Egensäker, Cenelec, FM, CSA
	EP5EU	Explosionstät Cenelec
	EP5US	Explosionståtf CSA, FM
2. Pilotventil	HP eller LB	Högpresterande eller lågförbrukande pilotventil
3. Luftanslutning	N eller G	NPT 1/4" eller G 1/4"
4. Ytbehandling	U	Epoxy behandlad
5. Spindel	01, 23 etc	01 till 35. Se PMV ritng. SPNDLSP_5
6. Kam	K01	K01 till K17, K01 = linjär 90° standard
7. Lock*	PV9DA	90 grader, Direkt, pilindikator
8. Insignal	4	4-20 insignal
9. Temperatur	N	Nitriltätning -20 °C
	Q	Silikontätning, -40 °C

*För 30, 45 och 60 graders vridning, ändra PV9 till PV3, PV4 eller PV6.

Exempel: EP5XXHPNU-23K01-PV9DA-4N
1 2 3 4 5 6 7 8 9



Palmstiernas Svenska AB
Box 21
663 21 Skoghall

Tel: 054-521470
Fax: 054-521442
E-mail: info@palmstiernas.se
Internet: www.palmstiernas.se



102/99.3/Ekvator

