

Produktbeskrivning

Elektriskt manöverdon för reglering av ventiler med 90° vridning. Kompakt och underhållsfritt eldon med självhämmande växel. Möjlighet till handmanövrering. Valfritt inbyggnadsläge. 230VAC/50Hz. Omgivningstemperatur -30°C till +60°C. Insignal 4-20mA och utsignal 4-20mA. Visuell lägesindikering. Hus i pressgjuten aluminium.

Designstandard

- CE-märkt enligt EN 601010-2-201:2013, EN 61010-1:2010, EN 61326-1:2013

Certifiering/dokumentation

- Elektromagnetisk strålning och lågspänning enligt EN 61010-2, 201:2013. EN 61010-1:2010. EN 61326-1:2013
- IP67 certifierat enligt IEC 60529:1989+A1:1999+A2:2013

Egenskaper

- Visuell lägesindikering.
- Direktmontage på ventil med topfläns ISO 5211.
- Manuell manöver vid strömbortfall.
- Skyddsklass IP67.
- Inbyggt termiskt överlastskydd med automatisk återställning.
- Självhämmande växel.
- 2 gränslägesbrytare för motorstyrning, ej potentialfria.
- 2 gränslägesbrytare för positionsindikering öppen/stängd (NC), potentialfria.
- Insignal 4-20mA
- Utsignal 4-20mA (lägesåterföring)

Alternativa utförande

- 24VDC/110VAC/400VAC.
- Momentbrytare.
- Potentiometer 500Ω / 1000Ω.
- ON/OFF manövrering.
- Andra ställtider.



JMO, elektriskt kvartsvarvsdon

970/4016-013

För 4-20mA reglering av ventiler. 1-fas, 220V



En noga utvald tradingprodukt från Zhejiang Jimai Auto-Tech Co. Ltd

Dimensioner

Typ	X mm	Y mm	Z mm	A mm	N-B	C mm	N-D	E mm	F mm	G mm	H mm	I mm	MxM mm
JMO-003E	123*	100	115	Ø50	4-M8	Ø30	4-M6	50	50	114	40	150	11x11
JMO-005E	161*	121	125	Ø70	4-M8	Ø50	4-M6	66	66	114	40	150	14x14
JMO-010E	188*	145	127	Ø70	4-M8	Ø50	4-M6	100	90	114	40	150	17x17
JMO-015E	188*	145	127	Ø70	4-M8	Ø50	4-M6	100	90	114	40	150	17x17
JMO-040E	268*	255	164	Ø125	4-M12	Ø102	4-M10	140	130	114	40	150	27x27
JMO-060E	268*	255	164	Ø125	4-M12	Ø102	4-M10	140	130	114	40	150	27x27
JMO-100E	268*	255	164	Ø125	4-M12	Ø102	4-M10	140	130	114	40	150	27x27

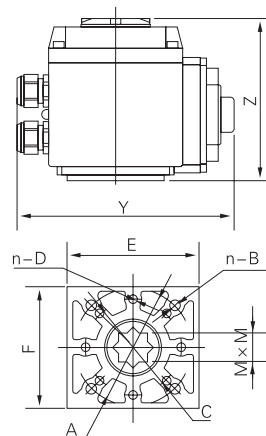
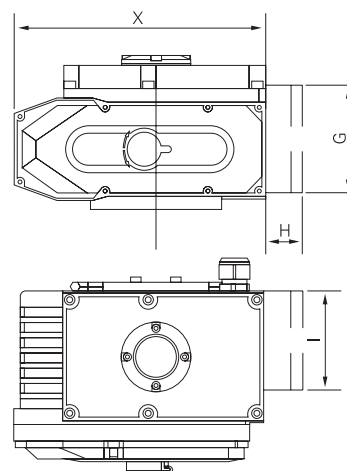
* Displayenhet ej inräknad.



Teknisk data

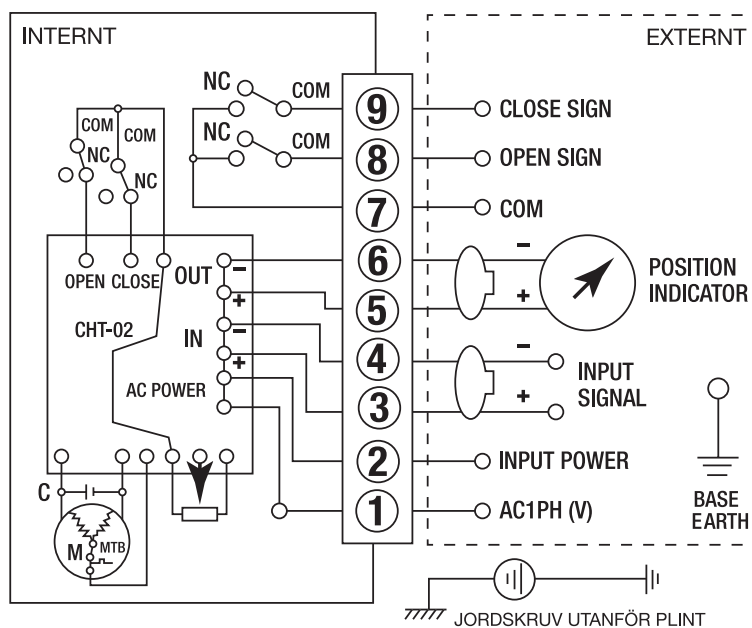
Typ	Vridmoment Nm	Ställtid Sek	Matning VAC	Märkström A	Effekt W	Drift % ED	Teoretisk vikt kg
JMO-003E	30	10	230	0,15	8	30	2,1*
JMO-005E	50	30	230	0,25	10	30	3,6*
JMO-010E	100	30	230	0,35	15	30	4,6*
JMO-015E	200	30	230	0,30	45	30	4,6*
JMO-040E	400	30	230	0,33	60	30	13,8*
JMO-060E	600	30	230	0,33	90	30	14,0*
JMO-100E	1000	40	230	0,47	180	30	14,5*

* Displayenhet ej inräknad.



Kopplingsschema inkoppling

NC	Normalt stängd
CLOSE SIGN	Brytare sluten
OPEN SIGN	Brytare öppen
COM	Gemensam
CLOSE	Stänga
OPEN	Öppna
C	Kondensator
O	Öppen
AC	Växelström
M	Reversibel motor
MTB	Termoskydd
POSITION INDICATOR	Utsignal 4-20 mA
INPUT SIGNAL	Insignal 4-20 mA
INPUT POWER	Spänning
AC1PH (V)	Spänning 230V AC
BASE EARTH	Jordanslutning externt



COPYRIGHT©AVK SVERIGE AB/INDVA 2024. Vi reserverar oss från ev. tryckfel samt brister i översatt grundmaterial utgivet av tillverkare. Angivna material & specifikationer, kan ändras utan föregående meddelande som ett led i vår ständiga utveckling av produkter.

