

Produktbeskrivning

Elektriskt manöverdon för on/off manövrering av ventiler med 90° vridning. Självhämmande växel. Möjlighet till handmanövrering. 230VAC/50Hz. Omgivningstemperatur -30°C till +60°C. 4 gränslägesbrytare varav 2 potentialfria. Visuell lägesindikering. Hus i pressgjuten aluminium.

Designstandard

- CE-märkt enligt EN 601010-2-201:2013, EN 61010-1:2010, EN 61326-1:2013

Certifiering/dokumentation

- Elektromagnetisk strålning och lågspänning enligt EN 61010-2, 201:2013. EN 61010-1:2010. EN 61326-1:2013
- IP67 certifierat enligt IEC 60529:1989+A1:1999+A2:2013

Egenskaper

- Visuell lägesindikering.
- Direktmontage på ventil med topfläns ISO 5211.
- Manuell manövrering vid strömbortfall.
- Skyddsklass IP67.
- Inbyggt termiskt överlastskydd med automatisk återställning.
- Värmeelement mot kondens.
- Självhämmande växel.
- 2 gränslägesbrytare för motorstyrning, ej potentialfria.
- 2 gränslägesbrytare för positionsind. öppen/stängd (NC), potentialfria.

Alternativa utförande

- 24VDC/24VAC/400VAC.
- Momentbrytare.
- Potentiometer 500Ω / 1000Ω.
- Växlade gränslägesbrytare för positionindikering öppen/stängd (NO/NC), potentialfria.
- Reglerutförande 4-20mA med lägesåterföring 4-20mA.
- Lägesåterföring 4-20mA.
- Andra ställtider.



JMO, elektriskt kvartsvarvsdon

970/4016-012

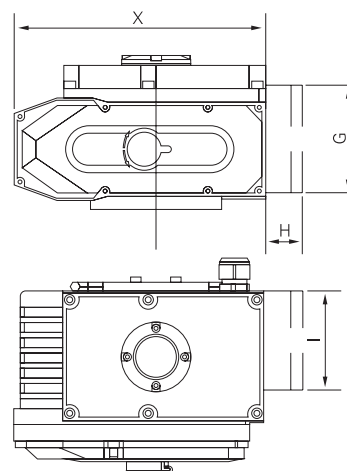
För on/off reglering av ventiler. 1-fas, 220V



En noga utvald tradingprodukt från Zhejiang Jimai Auto-Tech Co. Ltd

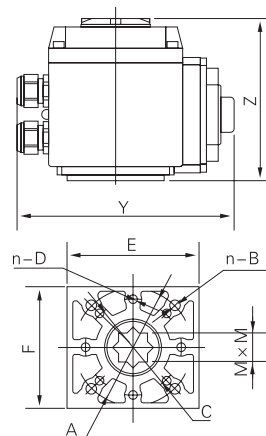
Dimensioner

| Typ | X mm | Y mm | Z mm | A mm | N-B | C mm | N-D | E mm | F mm | G mm | H mm | I mm | MxM mm |
|----------|------|------|------|------|-------|------|-------|------|------|------|------|------|--------|
| JMO-003B | 123 | 100 | 115 | Ø50 | 4-M8 | Ø30 | 4-M6 | 50 | 50 | 114 | 40 | 150 | 11x11 |
| JMO-005B | 161 | 121 | 125 | Ø70 | 4-M8 | Ø50 | 4-M6 | 66 | 66 | 114 | 40 | 150 | 14x14 |
| JMO-010B | 188 | 145 | 127 | Ø70 | 4-M8 | Ø50 | 4-M6 | 100 | 90 | 114 | 40 | 150 | 17x17 |
| JMO-015B | 188 | 145 | 127 | Ø70 | 4-M8 | Ø50 | 4-M6 | 100 | 90 | 114 | 40 | 150 | 17x17 |
| JMO-040B | 268 | 255 | 164 | Ø125 | 4-M12 | Ø102 | 4-M10 | 140 | 130 | 114 | 40 | 150 | 27x27 |
| JMO-060B | 268 | 255 | 164 | Ø125 | 4-M12 | Ø102 | 4-M10 | 140 | 130 | 114 | 40 | 150 | 27x27 |
| JMO-100B | 268 | 255 | 164 | Ø125 | 4-M12 | Ø102 | 4-M10 | 140 | 130 | 114 | 40 | 150 | 27x27 |



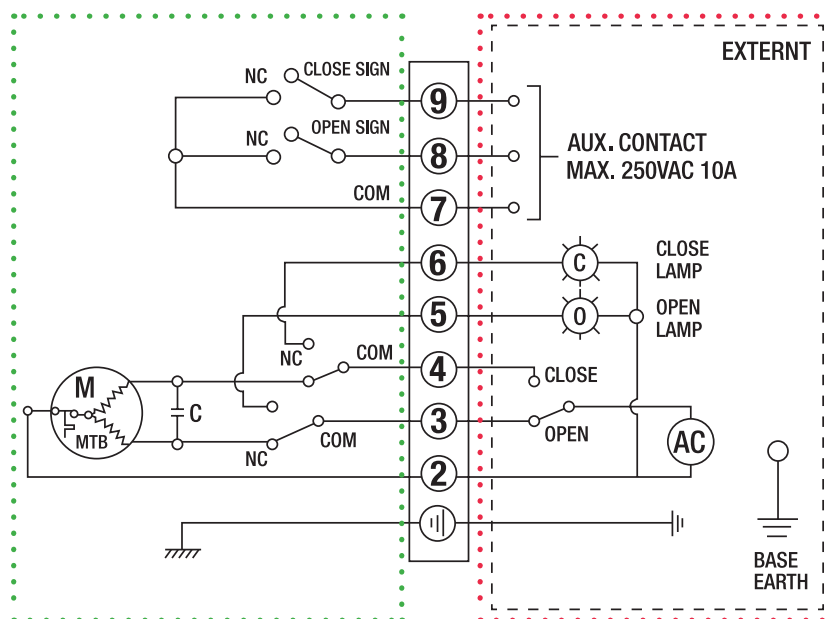
Teknisk data

| Typ | Vridmoment Nm | Ställtid Sek | Matning VAC | Märkström A | Effekt W | Drift % ED | Teoretisk vikt kg |
|----------|---------------|--------------|-------------|-------------|----------|------------|-------------------|
| JMO-003B | 30 | 10 | 230 | 0,15 | 8 | 30 | 2,1 |
| JMO-005B | 50 | 30 | 230 | 0,25 | 10 | 30 | 3,6 |
| JMO-010B | 100 | 30 | 230 | 0,35 | 15 | 30 | 4,6 |
| JMO-015B | 200 | 30 | 230 | 0,30 | 45 | 30 | 4,6 |
| JMO-040B | 400 | 30 | 230 | 0,33 | 60 | 30 | 13,8 |
| JMO-060B | 600 | 30 | 230 | 0,33 | 90 | 30 | 14,0 |
| JMO-100B | 1000 | 40 | 230 | 0,47 | 180 | 30 | 14,5 |



Kopplingsschema inkoppling

| | |
|--------------|--|
| NC | Normalt stängd |
| CLOSE SIGN | Brytare sluten |
| OPEN SIGN | Brytare öppen |
| COM | Gemensam |
| CLOSE | Stänga |
| OPEN | Öppna |
| BASE EARTH | Jordanslutning externt |
| C | Kondensator |
| CLOSE LAMP | Indikatorlampa stänga |
| OPEN LAMP | Indikatorlampa öppna |
| AC | Växelström |
| MTB | Termoskydd |
| AUX. CONTACT | Extra gränslägeskontakter, potentialfria |
| | Inkoppling innanför skyddslock |
| | Internt i manöverdon |



COPYRIGHT©AVK SVERIGE AB/INDVA 2024. Vi reserverar oss från ev. tryckfel samt brister i översatt grundmaterial utgivet av tillverkare. Angivna material & specifikationer, kan ändras utan föregående meddelande som ett led i vår ständiga utveckling av produkter.

