

## Betriebs- und Montageanleitung / Installation and Operating Instructions / Instructions de service et de montage

### BI2

**Isolierstoffgekapselter Grenztaster /  
Plastic bodied limit switch /  
Interrupteur de position à boîtier isolant**

Baureihe BI2 / Series BI2 / Série BI2



### Contact

#### International Headquarters

**BERNSTEIN AG**  
Hans-Bernstein-Straße 1  
32457 Porta Westfalica  
Fon+49 571 793-0  
Fax +49 571 793-555  
info@de.bernstein.eu  
www.bernstein.eu

#### Denmark

**BERNSTEIN A/S**  
Fon+45 7020 0522  
Fax +45 7020 0177  
info@dk.bernstein.eu

#### France

**BERNSTEIN S.A.R.L.**  
Fon+33 1 64 66 32 50  
Fax +33 1 64 66 10 02  
info@fr.bernstein.eu

#### Hungary

**BERNSTEIN Kft.**  
Fon+36 1 4342295  
Fax +36 1 4342299  
info@hu.bernstein.eu

#### Italy

**BERNSTEIN S.r.l.**  
Fon+39 035 4549037  
Fax +39 035 4549647  
info@it.bernstein.eu

#### United Kingdom

**BERNSTEIN Ltd**  
Fon+44 1922 744999  
Fax +44 1922 457555  
info@uk.bernstein.eu

#### China

**BERNSTEIN Safe Solutions  
(Taicang) Co., Ltd.**  
Fon+86 512 81608180  
Fax +86 512 81608181  
info@bernstein-safesolutions.cn

#### Austria

**BERNSTEIN GmbH**  
Fon+43 2256 62070-0  
Fax +43 2256 62618  
info@at.bernstein.eu

#### Switzerland

**BERNSTEIN (Schweiz) AG**  
Fon+41 44 775 71-71  
Fax +41 44 775 71-72  
info@ch.bernstein.eu

[www.bernstein.eu](http://www.bernstein.eu)

# 1 Bestimmungsgemäßer Gebrauch/ Intended use/ Utilisation conforme à la destination

## D – Deutsch

Die isolierstoffgekapselten Grenztaster BI2 werden zur Abtastung von Bewegungsvorgängen eingesetzt, die durch Steuerkurven, Lineale, Profile usw. auf die Betätigungseinrichtungen einwirken.

Beim Gebrauch an trennenden Schutzeinrichtungen, als Positionsschalter mit Sicherheitsfunktion dürfen nur Grenztaster eingesetzt werden, auf deren Etikett ein entsprechendes Symbol (⊕) ist.

## Funktion

### Als Grenztaster ...

wird vom BI2-Schaltgerät bei Betätigung der Einrichtung ein Steuersignal erzeugt.

### Als Sicherheitsschalter ...

unterbricht das BI2-Schaltgerät beim Öffnen der Schutzeinrichtung die Spannungsversorgung der Antriebssteuerung, so dass die Maschine stillsteht.

## GB – English

BI2 Plastic bodied limit switches are used to detect rotational, linear, angular, (etc.) moving objects when they meet the devices actuation head.

When being used as a safety limit switch, only limit switches that bear a corresponding symbol (⊕) on the label can be used.

## Function

### As a limit switch ...

the BI2 switching device generates a control signal when actuated.

### As a safety switch ...

the BI2 switching device disconnects the power supply of the drive control when the safety guard is opened and thus makes the machine stop.

## FR – Français

Les fins de course à boîtier isolant BI2 sont utilisés pour la détection de mouvements qui agissent sur les dispositifs d'actionnement via des cames de commande, règles, profilés, etc.

Pour l'utilisation sur des dispositifs de protection séparateurs, seuls les fins de course avec un symbole correspondant (⊕) sur leur étiquette peuvent être utilisés comme interrupteurs de position avec fonction de sécurité.

## Fonction

### Comme interrupteur de fin de course ...

un signal de commande est généré par l'appareil de commutation BI2 lorsque l'appareil est actionné.

### Comme interrupteur de sécurité ...

Lors de l'ouverture du dispositif de protection, le dispositif de commutation BI2 coupe l'alimentation électrique de la commande d'entraînement de sorte que la machine s'immobilise.

# 2 Identifizierung durch Typbezeichnung/ Type designation and identification/ Identification par la désignation

1	2	3	4	5
BI2	-	U1Z	AH	90GR M12

## 1 Schalterfamilie BI2

### 2 Kontaktbestückung des Einbauschalers

U1 = Wechsler<sup>2)</sup> 1 Öffner/ 1 Schließer  
 U1Z<sup>1)</sup> = Wechsler<sup>2)</sup> 1 Öffner/ 1 Schließer  
 UV1 = Wechsler überlappend<sup>2)</sup> 1 Öffner/ 1 Schließer  
 UV1Z<sup>1)</sup> = Wechsler überlappend<sup>2)</sup> 1 Öffner/ 1 Schließer

## 1 Switch group BI2

### 2 Contact configuration of the built-in switch

U1 = Changeover contact<sup>2)</sup> 1 NC/ 1 NO  
 U1Z<sup>1)</sup> = Changeover contact<sup>2)</sup> 1 NC/ 1 NO  
 UV1 = Changeover Make/Before break C.<sup>2)</sup> 1 NC/ 1 NO  
 UV1Z<sup>1)</sup> = Changeover Make/Before break C.<sup>2)</sup> 1 NC/ 1 NO

## 1 Famille de commutateurs BI2

### 2 Configuration des contacts de l'interrupteur encastrable

U1 = inverseur<sup>2)</sup> 1 NF/ 1 NO  
 U1Z<sup>1)</sup> = inverseur<sup>2)</sup> 1 NF/ 1 NO  
 UV1 = inverseur chevauchant<sup>2)</sup> 1 NF/ 1 NO  
 UV1Z<sup>1)</sup> = inverseur chevauchant<sup>2)</sup> 1 NF/ 1 NO

SU1	= Wechsler <sup>3)</sup>	1 Öffner/ 1 Schließer
SU1Z <sup>1)</sup>	= Wechsler <sup>3)</sup>	1 Öffner/ 1 Schließer
A2Z <sup>1)</sup>	= Öffner <sup>2)</sup>	2 Öffner

<sup>1)</sup> Z = Zwangsöffnung

Mit Betätigungseinrichtung FF, AV oder AD entfällt Z. Dann wird nur U1, UV1, SU1 oder A2 angegeben.

<sup>2)</sup> Schleichschaltglied, <sup>3)</sup> Sprungschaltglied

### 3 Betätigungseinrichtungen

W	= Stößel, Dichtung außen
IW	= Stößel, Dichtung innen
RIW	= Rollenstößel, Rolle: Kunststoff
RIWT	= Rollenstößel, Rolle: Stahl
HW RO <sup>4)</sup>	= Rollenhebel
DGHW	= Drehgelenkhebel
AH	= Achshebel
AHS	= Achshebel, Sternklemmung
AD <sup>5)</sup>	= Achshebel, Draht
AV <sup>5)</sup>	= Achshebel, verstellbar
FF <sup>5)</sup>	= Federfühler

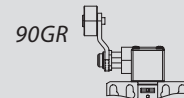
<sup>4)</sup> hinter dem „RO“ (optional) wird der Durchmesser der Rolle in Millimeter angegeben

<sup>5)</sup> Die Option führt dazu, dass das Endprodukt keine Zwangstrennung an den Kontakten hat. Im Block 2 „Kontaktbestückung“ entfällt dann das „Z“ (für Zwangstrennung) aus der Bezeichnung der Schaltfunktion. Es wird nur U1, UV1, SU1 oder A2 angegeben.

### 4 Position Betätigungseinrichtung

Frei	= Betätigungseinrichtung nicht gedreht
90GR	= 90 Grad gedrehte Betätigungseinrichtung
180GR	= 180 Grad gedrehte Betätigungseinrichtung
270GR	= 270 Grad gedrehte Betätigungseinrichtung

Betätigungseinrichtung nicht gedreht /  
Actuating device not rotated /  
Dispositif d'actionnement non orienté



## 5 Sonderheiten, Optionen, spezielle Angaben

SU1	= Changeover contact <sup>3)</sup>	1 NC/ 1 NO
SU1Z <sup>1)</sup>	= Changeover contact <sup>3)</sup>	1 NC/ 1 NO
A2Z <sup>1)</sup>	= NC contact <sup>2)</sup>	2 NC

<sup>1)</sup> Z = Positive opening operation

With actuator FF, AV or AD no Z. Then only U1, UV1, SU1 or A2 is specified.

<sup>2)</sup> Slow-action, <sup>3)</sup> Snap-action

### 3 Actuators

W	= Plunger, external seal
IW	= Plunger, internal seal
RIW	= Roller plunger, roller: plastic
RIWT	= Roller plunger, roller: steel
HW RO <sup>4)</sup>	= Roller lever
DGHW	= Roller lever, adjustable
AH	= Turret head, fixed lever
AHS	= Turret head, star clamp
AD <sup>5)</sup>	= Turret head, adjustable rod
AV <sup>5)</sup>	= Turret head, adjustable lever
FF <sup>5)</sup>	= Wobble stick

<sup>4)</sup> after the „RO“ (optional) follows the roller diameter

<sup>5)</sup> This option leads to the fact that the final product is without automatic disconnection of the contacts. In this case, for block 2 „contact configuration“, there is no „Z“ (for positive opening action) in the designation of the switch function. Only U1, UV1, SU1 or A2 are indicated.

### 4 Position actuating device

Blank	= Actuating device not rotated
90GR	= 90 Degrees actuating device rotated
180GR	= 180 Degrees actuating device rotated
270GR	= 270 Degrees actuating device rotated

## 5 Special features, options, special specifications

SU1	= inverseur <sup>3)</sup>	1 NF/ 1 NO
SU1Z <sup>1)</sup>	= inverseur <sup>3)</sup>	1 NF/ 1 NO
A2Z <sup>1)</sup>	= ouverture <sup>2)</sup>	2 NF

<sup>1)</sup> Z = Panoeuve positive d'ouverture - Avec un orientation de l'actionneur FF, AV ou AD on invalide Z. Ensuite seul les configurations U1, UV1, SU1 ou A2 sont attribués.

<sup>2)</sup> à rupture lente, <sup>3)</sup> à rupture brusque

### 3 Dispositifs d'actionnement

W	= Poussoir, Capuchon externe
IW	= Poussoir, Capuchon interne
RIW	= Galet, plastique
RIWT	= Galet, acier
HW RO <sup>4)</sup>	= Levier
DGHW	= Levier pivotant réglable
AH	= Levier d'axe
AHS	= Levier d'axe, réglage en étoile
AD <sup>5)</sup>	= Levier d'axe, fil
AV <sup>5)</sup>	= Levier d'axe, réglable
FF <sup>5)</sup>	= Tige à ressort

<sup>4)</sup> le diamètre du galet est indiqué en millimètres derrière le «RO» (optionnel)


<sup>5)</sup> Cette option implique que le produit final est sans séparation forcée des contacts. Dans ce cas, en bloc 2 «équipement des contacts», il n'y a pas de «Z» (séparation forcée) dans la désignation de la fonction de commutation. Seuls U1, UV1, SU1 ou A2 sont mentionnés.

### 4 Position dispositif d'actionnement

Vide	= dispositif d'actionnement non orienté
90GR	= dispositif d'actionnement orienté à 90 degrés
180GR	= dispositif d'actionnement orienté à 180 degrés
270GR	= dispositif d'actionnement orienté à 270 degrés

## 5 Caractéristiques spéciales, options, spécifications spéciales


# 3 Montage/ Installation/ Montage

 Die Montage und der Betrieb müssen nach der Norm DIN EN ISO 14119, EN ISO 12100 und DIN EN ISO 14120 erfolgen. Insbesondere sind die Anforderungen der DIN EN ISO 14119, Abschnitt 7 „Konstruktion zum Verringern von Umgehungsmöglichkeiten“, zu berücksichtigen.

Der Positionsschalter ist auf einer ebenen und biegesteifen Fläche zu befestigen. Hierbei ist darauf zu achten, dass auch im Fehlerfall, ein Verschieben des Positionsschalters mit Sicherheitsfunktion verhindert wird. Um den Schalter gegen unbefugtes Lösen zu sichern, wird die Verwendung von Einweg-Sicherheitschrauben empfohlen. Bei der Installation eines Schaltgerätes mit Würgenippel muss zur Zugentlastung eine feste Verlegung des Anschlusskabels erfolgen.

## Sicherheitshinweise

- Ein unsachgemäßer Einbau oder Manipulation des Sicherheitsschalters führt zum Verlust der Personenschutzfunktion und kann zu schweren oder tödlichen Verletzungen führen.
- Die Montage und der elektrische Anschluss dürfen nur von autorisiertem Fachpersonal durchgeführt werden.
- Der Anwendungsbereich / die Montageposition für das Schaltgerät ist so zu wählen, dass die Funktionssicherheit durch äußere Einflüsse wie z. B. Verschmutzungen (Späne, Staub, Flüssigkeiten, ...), nicht beeinträchtigt wird.
- Der Schalter darf nicht als Anschlag verwendet werden.
- Werden Zuhaltungen / Positionsschalter hintereinander geschaltet, dann wird der Performance Level nach DIN EN 13849-1 reduziert. Der Grund ist eine verringerte Fehlererkennung.
- Das Gesamtkonzept der Steuerung, in welche der Positionsschalter eingebunden wird, ist nach DIN EN ISO 13849-2 zu validieren bzw. nach DIN EN 62061 zu bewerten.
- Die Höhenlage des Verwendungsorts darf nicht mehr als 2000 m über NN betragen.


 Installation and operation must be carried out in accordance with DIN EN ISO 14119, EN ISO 12100 and DIN EN ISO 14120. The requirements of the DIN EN ISO 14119, section 7

“construction for preventing any possibility of circumvention”, in particular must be taken into account.

The position switch should be mounted on a flat and rigid surface. It should be ensured that even during a fault condition, the position switch with safety function remains in its fixed location. The use of safety fixing screws is recommended. When installing a switching device with twist nipple, a fixed installation of the connection cable is absolutely necessary for strain relief.

## Safety Instructions

- An improper installation or manipulation of the safety switch will render the personal protection function use less and can cause serious injury or accidental death.
- The installation and electrical connection must only be carried out by authorized personnel.
- The fields of application / mounting position for the switching device shall be chosen such that the functional safety will not be affected by external influences such as dirt (chips, dust and liquids...).
- The switch shall not be used as a mechanical stop.
- The performance level in accordance with DIN EN 13849-1 is reduced if latching devices/position switches are connected in series. This is due the fact that fault recognition is reduced.
- The overall control concept, into which the position switch has been integrated, must be validated in accordance with DIN EN ISO 13849-2 or evaluated according to DIN EN 62061.
- The altitude of the site of installation does not exceed 2000 m.

 Le montage et l'opération doivent être effectués conformément à la norme DIN EN ISO 14119, EN ISO 12100 et DIN EN ISO 14120. Il convient de tenir compte des exigences de DIN EN ISO 14119, section 7 «construction pour empêcher toute possibilité de contournement».

L'interrupteur de position doit être fixé sur une face plane et rigide à la flexion. Il faut veiller à ce que l'interrupteur de position avec fonction de sécurité ne se déplace pas en cas de défaut. Afin d'assurer l'interrupteur contre le desserrage non autorisé, il est recommandé d'utiliser des vis de sécurité à usage unique. Lors du câblage avec raccord fileté, le câble doit être installé de manière fixe afin d'assurer une décharge de traction.

## Consignes de sécurité

- Un montage ou une manipulation non correcte de l'interrupteur de sécurité entraîne la perte de la fonction de protection des personnes et peut conduire à des blessures graves voire mortelles.
- Le montage et le raccordement électrique doivent être effectués exclusivement par un personnel habilité.
- Le champ d'application / la position de montage pour le dispositif de commutation est à choisir de telle manière que la sécurité de fonctionnement ne soit pas affecté par des perturbations extérieures ou des pollutions telles que (copeaux, poussières, liquides, ...).
- Ne pas utiliser l'interrupteur comme butée.
- Si des verrouillages / interrupteurs de position sont commutés les uns après les autres, le niveau de performance est réduit selon la norme DIN EN 13849-1. Cela est dû à une reconnaissance réduite des erreurs.
- Le concept global du contrôle, dans lequel l'interrupteur de position devrait être intégré, faudrait être validé conformément aux normes de DIN EN ISO 13849-2 ou bien l'évaluation selon DIN EN 62061.
- L'altitude du site d'installation ne dépasse pas 2000 m.

### Elektrischer Anschluss

Der elektrische Anschluss darf nur durch autorisiertes Fachpersonal erfolgen. Stellen Sie sicher, dass der Schalter vor Öffnen des Deckels spannungsfrei ist.

Das Öffnen des Deckels erfolgt mittels Schraubendreher. Gegebenenfalls ist vorher eine Deckelschraube zu lösen.

Das Anzugsdrehmoment der elektrischen Kontakte mit M3,5 Schraubanschlüssen ist 0,8 Nm.

Das Anzugsdrehmoment der elektrischen Kontakte mit M3 Schraubanschlüssen ist 0,6 Nm.

Der Anschluss muss als Litze mit Aderendhülse oder eindrähtig mit den Leiterquerschnitten 0,5 – 1,5mm<sup>2</sup> erfolgen.

Das Anzugsdrehmoment einer Deckelschraube ist 0,45 bis 0,55 Nm.

### Electrical connection

Electrical connection should only be carried out by authorised technical personnel. Make sure that the switch is de-energised before opening the cover.

The cover is opened by using a flat blade screwdriver. If necessary, a cover screw must be loosened beforehand.

The tightening torque of electrical contacts with M3.5 threaded connections is 0.8 Nm.

The tightening torque of electrical contacts with M3 threaded connections is 0.6 Nm.

The connection must be made as a braided wire with ferrule or as a single wire with a conductor cross-section of 0.5-1.5 mm<sup>2</sup>.

The tightening torque of a cover screw is 0.45 to 0.55 Nm.

### Raccordement électrique

Uniquement un personnel spécialisé agréé est autorisé à procéder au branchement électrique. Assurez-vous avant l'ouverture du couvercle que l'interrupteur est hors tension.

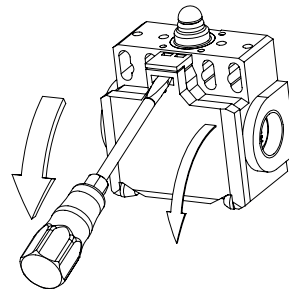
Utiliser un tournevis pour ouvrir le couvercle. Si nécessaire, desserrer au préalable une vis de couverture.

Le couple de serrage des contacts électriques avec raccords à vis M3,5 est de 0,8 Nm.

Le couple de serrage des contacts électriques avec raccords à vis M3 est de 0,6 Nm.

Le raccordement doit se faire comme toron avec embout ou en un fil avec les sections de conducteur 0,5 – 1,5 mm<sup>2</sup>.

Le couple de serrage d'une vis de couvercle est 0,45 à 0,55 Nm.



## 4 | **Betätigungseinrichtung anpassen / Installation of the actuator / Installation de l'actionneur**

Stellen Sie sicher, dass der Schalter vor jeder Umbaumaßnahme spannungsfrei ist und nur durch autorisiertes Fachpersonal erfolgt.

### **Umsetzen der Betätigungseinrichtung**

Die Betätigungseinrichtung kann in 90 Grad Schritten umgesetzt werden. Dazu die 4 Schrauben, die die Einrichtung mit dem Gehäuse verbinden, herausschrauben. Die Einrichtung in die gewünschte Position bringen und die 4 Schrauben mit 0,3–0,4 Nm anziehen. Darauf achten, dass keine Dichtelemente (z. B. O-Ring) verloren gehen oder beschädigt werden.

### **Achshebel, Winkel ändern**

Bei den Ausführungen mit Betätigungseinrichtung AH, AHS und AV kann der Winkel des Hebels in 15 °-Stufen eingestellt werden. Hierzu die Befestigungsmutter oder -schraube lösen, die Hebelstellung verändern und die Befestigungsmutter oder -schraube mit 2,2 Nm\* anziehen.

### **Achshebel, Rollenseite ändern**

Je nach Betätigungseinrichtung lässt sich die Seite, auf der sich die Rolle befindet ändern, indem man den Hebel mit Rolle umdreht. Die Befestigungsmutter oder -schraube muß mit 2,2 Nm\* angezogen werden.

### **Achshebel, Betätigungshöhe ändern**

Bei der Ausführung AV kann die Position der Rolle in der Höhe individuell festgelegt werden. Mutter bzw. Schraube, die den Hebel fixiert lösen, Position der Rolle einstellen und anschließend die Befestigungsmutter oder -schraube mit 2,2 Nm anziehen.

\* Bei Varianten mit Sperrkantscheibe (bei AH, AHS) ist die Befestigungsmutter oder -schraube mit 2,5 Nm anzuziehen.

Ensure that the switch is de-energised before each conversion and that it is only carried out by authorised, qualified personnel.

### **Positioning the actuating device**

The actuating device can be positioned in 90 degree steps. To do this, unscrew the 4 screws that connect the device to the housing. Move the device into the desired position and tighten the 4 screws with 0.3–0.4 Nm. Be careful not to lose or damage any sealing elements (e.g. O-ring).

### **Change the angle of the axis lever**

The angle of the lever can be adjusted (in steps of 15 °) on the versions with actuation devices AH, AHS and AV. To do this, loosen the mounting nut or screw, change the lever position and tighten the mounting nut or screw to 2.2 Nm\*.

### **Changing the axis lever on the roller side**

Depending on the actuating device, the side on which the roller is located can be changed by turning the lever with the roller. The mounting nut or screw must be tightened with 2.2 Nm\*.

### **Changing the actuation height of the axis lever**

In the AV version, the height of the roller can be adjusted individually. Loosen the nut or screw that holds the lever in place, adjust the position of the roller and then tighten the mounting nut or screw to 2.2 Nm.

\* For versions with a spacer disk (for AH, AHS), the fixing nut or fixing screw must be tightened to 2,5 Nm.

Assurez-vous avant toute modification que l'interrupteur est hors tension et que le travail est effectué par un spécialiste agréé.

### **Activation du dispositif d'actionnement**

Le dispositif d'actionnement peut être orienté par intervalles de 90 degrés. Pour cela, dévisser les 4 vis fixant le dispositif au boîtier. Mettre le dispositif dans la position souhaitée et visser les 4 vis à 0,3–0,4 Nm. Veiller à ce qu'aucun élément d'étanchéité (par ex. le joint torique) ne soit perdu ou endommagé.

### **Levier d'axe, modifier l'angle**

Pour les modèles avec un dispositif d'actionnement AH, AHS et AV, l'angle du levier peut être réglé en par paliers de 15°. Pour cela, défaire l'écrou ou la vis de fixation, modifier la position du levier et visser l'écrou ou la vis de fixation à 2,2 Nm\*.

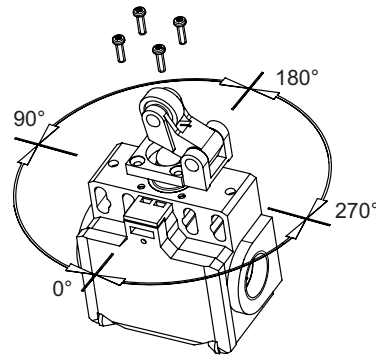
### **Levier d'axe, modifier le côté du galet**

Avec certains dispositifs d'actionnement, il est possible de modifier le côté sur lequel se trouve le galet en retournant le levier avec galet. L'écrou ou la vis de fixation doit être vissé(e) à 2,2 Nm\*.

### **Levier d'axe, modifier la hauteur d'actionnement**

Pour le modèle AV, il est possible de fixer particulièrement la hauteur du galet. Défaire l'écrou ou la vis qui fixe le levier, régler la position du galet, puis visser l'écrou ou la vis de fixation à 2,2 Nm.

\* Dans les variantes avec rondelle (AH, AHS), l'écrou ou vis de fixation doivent être serrés à 2,5 Nm.



### Hinweis

Reihenfolge beim Anschrauben beachten (über Kreuz anziehen).

### Notice

Observe the sequence when screwing on (tighten crosswise).

### Remarque

Respecter l'ordre lors de la fixation de la vis (visser en croix).

### Vor Inbetriebnahme

**Nach jeder Veränderung (z. B. Umsetzen, Montage, ...) ist eine Funktionsprüfung durchzuführen.**

### Prior to operation

**After each change (for ex. positioning, assembly, ...) carry out a function test.**

### Avant la mise en service

**Après chaque modification (telle que changement, assemblage, ...), il faudra effectuer une vérification du fonctionnement.**

### Instandhaltung / Wartung

Das Schaltgerät ist wartungsfrei.

Für einen störungsfreien und langlebigen Betrieb müssen in regelmäßigen Abständen Überprüfungen durchgeführt werden:

- fester Sitz aller Komponenten
- sichere Schaltfunktion
- Zustand aller Dichtelemente
- starke Verschleißspuren

Bei festgestellten Mängeln muss das komplette Schaltgerät ausgetauscht werden.

### Maintenance / Service

The switching device is maintenance free.

To assure a failure-free and long service life the following checks have to be carried out in regular intervals:

- Firm fit of all components
- Assured switch function
- Condition of all seals
- Heavy wear and tear

In case that a failure is detected the whole switching device must be replaced.

### Entretien / Maintenance

Le commutateur ne nécessite aucun entretien.

Il est nécessaire de contrôler ce qui suit à intervalles réguliers pour garantir un fonctionnement parfait et durable du dispositif :

- Assise correcte de toutes les pièces
- Fonction de commutation correcte
- État de tous les éléments d'étanchéité
- Absence de traces importantes d'usure

Remplacer le commutateur, dans son ensemble, en cas de défauts constatés.

## 5 | Haftungsausschluss – Technische Daten / Liability disclaimer – Technical Data / Exclusion de la responsabilité – Caractéristiques techniques

### Haftungsausschluss

Bei Verletzung der Anweisungen (bestimmungsgemäßer Gebrauch, Sicherheitshinweise, Montage und Anschluss durch geschultes Personal, Prüfung auf sichere Funktion) erlischt die Herstellerhaftung.

### Technische Daten

Produktspezifische Eigenschaften sowie weitere technische Daten entnehmen Sie bitte dem Technischen Datenblatt.

Weiterführende Informationen erhalten Sie unter [www.bernstein.eu](http://www.bernstein.eu).

### Liability disclaimer

By breach of the given instructions (concerning the intended use, the safety instructions, the installation and connection through qualified personnel and the testing of the safety function) manufacturer's liability expires.

### Technical data

Please refer to the technical data sheet for product-specific characteristics and other technical data.

For further information please visit [www.bernstein.eu](http://www.bernstein.eu).

### Exclusion de la responsabilité

La responsabilité du fabricant est annulée si les instructions ne sont pas respectées (emploi conforme à l'utilisation prévue, consignes de sécurité, montage et branchement effectués par un personnel ayant reçu la formation nécessaire, contrôle de la sécurité de fonctionnement).

### Caractéristiques techniques

Pour les caractéristiques du produit et les données techniques, veuillez vous référer à la fiche technique.

Rendez-vous sur [www.bernstein.eu](http://www.bernstein.eu) pour des informations complémentaires.

## 6 | Konformität / Conformity / Conformité

### EU-Konformität / EU Conformity / Conformité UE

Richtlinien produktspezifisch -  
siehe Technisches Datenblatt

Directives product specific -  
see technical data

Directives spécifiques au produit -  
voir fiche technique



2012/19/EU (EU-WEEE II);  
WEEE-Reg.-Nr. DE 50560927

2012/19/EU (EU-WEEE II);  
WEEE-Reg. No. DE 50560927

2012/19/EU (EU-WEEE II); Numéro  
d'enregistrement WEEE DE 50560927

### UK-Konformität / UK Conformity / Conformité UK



Die deutsche Sprachfassung ist die Originalbetriebs- und Montageanleitung. Bei anderen Sprachen handelt es sich um die Übersetzung der Originalbetriebs- und Montageanleitung.

The original operating and installation instructions are the German language version. Other languages are a translation of the original operating and installation instructions.

La version allemande est la langue d'origine des instructions de service et de montage. Les autres langues ne sont qu'une traduction des instructions de service et de montage en langue allemande.

## Betriebs- und Montageanleitung / Installation and Operating Instructions / Instructions de service et de montage