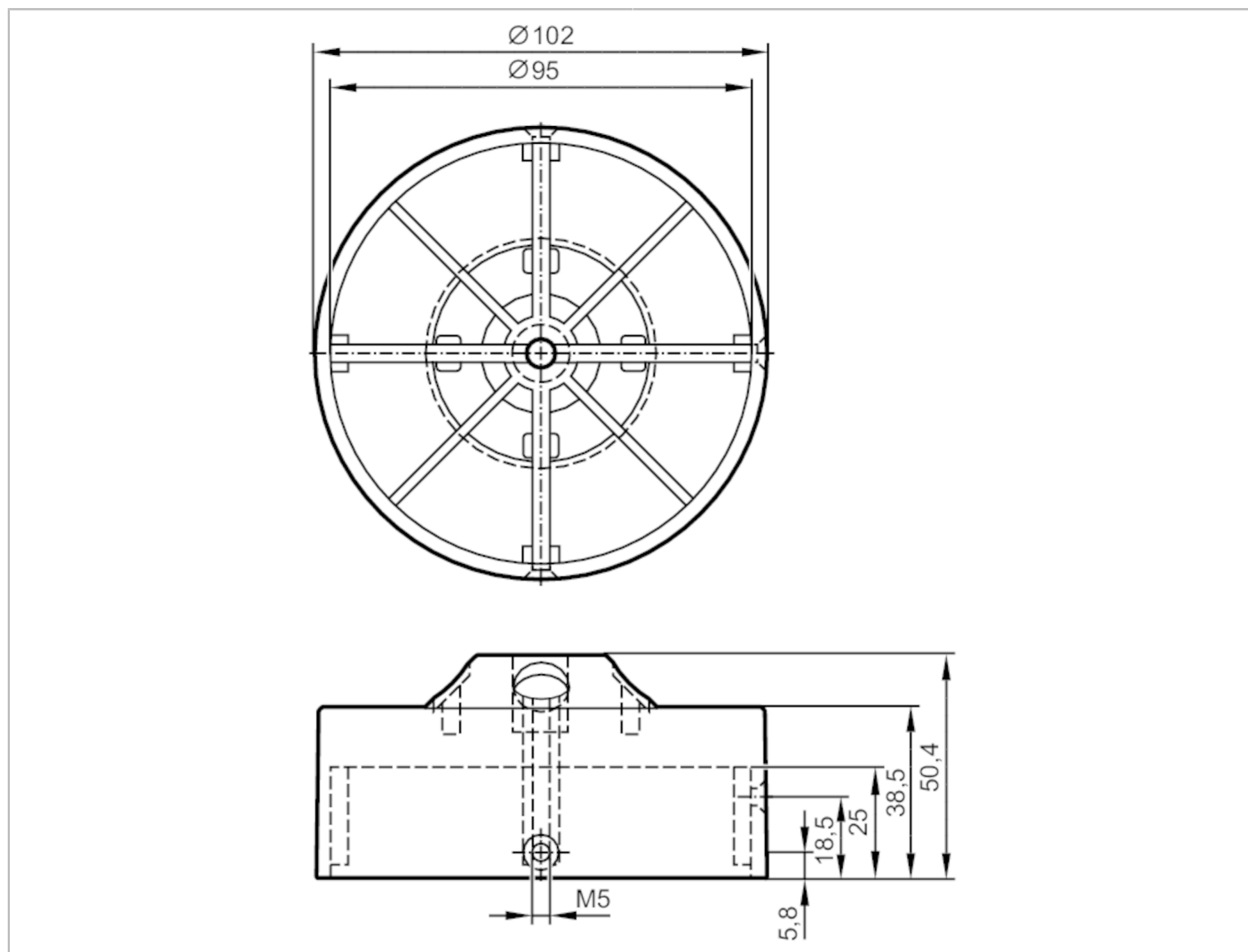


E17328



Målpucken för ventilställdon

PUCK/IIND/BK/D102



Applikation

Utförande

för mekaniska interface till pneumatiska ställdon eller handmanövrerade ventiler VDI / VDE 3845, ISO 5211 / DIN 3337

Mekaniska data

Vikt	[g]	99,2
Puck diameter	[mm]	102
Hålavstånd	[mm]	130
Skafthöjd på ventilaxeln	[mm]	30
Antal möjliga positioner för kopplingsflaggor		3
Material		Indikeringspuck: PA 6 svart; skruvar: rostfritt stål (1.4302)

Anmärkning

Förpackning

1 antal