



Qualität von Anfang an.

Technische Daten

BAUFORM

Manometer für Messtellen mit hohen dynamischen Druckbelastungen und Vibrationen. Für gasförmige und flüssige, nicht hoch viskose Flüssigkeiten und nicht kristallisierende Medien, die Kupferlegierungen nicht angreifen.

ANSCHLUSS

Druckanschlusszapfen radial oder axial
G 1/4, SW 14

AUSFÜHRUNG

EN 837-1

NENNGRÖSSE

63

GENAUIGKEITSKLASSE

1,6

ANZEIGENBEREICH

-1...0 bar bis 0...600 bar

VERWENDUNGSBEREICHE

Ruhebelastung: 3/4 x Skalenwert
Wechselbelastung: 2/3 x Skalenwert
kurzzeitig: Skalenwert

UMGEBUNGSTEMPERATUR

-20°C bis +60°C

MEDIUMTEMPERATUR

bis max. 60°C

TEMPERATUREINFLUSS

Bei Abweichung von der Referenztemperatur (+20°C) am Messsystem:
max. ± 0,4%/10K von der Anzeigespanne.

SCHUTZART

IP 65 nach EN60529
bei Anzeigebereich ≤ 25 bar
IP 54 nach EN60529

FLÜSSIGKEIT

Glycerin 99,5 %

WERKSTOFFE

Gehäuse: Edelstahl 1.4301
Innenteile: Kupferlegierung
Anschluss: Messing
Zeiger: Aluminium schwarz
Sichtscheibe: Kunststoff

OPTIONEN

3-Lochfrontflansch zur nachträglichen Montage.
Bügelbefestigung zur nachträglichen Montage.

Alle Angaben sind freibleibend und unverbindlich!

Specification

DESIGN

Pressure gauge for applications with high dynamic pressure or vibrations.
Fluid medium which does not clog connection port or corrode copper alloy.

CONNECTION

Pressure connection radial or axial
G 1/4, 14 mm flats

DESIGN

EN 837-1

NOMINAL SIZE

63

ACCURACY CLASS

1,6

SCALE RANGES

-1...0 bar up to 0...600 bar

WORKING PRESSURE

Steady: 3/4 x of full scale value
Fluctuating: 2/3 x of full scale value
Short time: full scale value

AMBIENT TEMPERATURE

-20°C up to +60°C

MEDIUM TEMPERATURE

up to max. 60°C

TEMPERATURE EFFECT

When temperature of the pressure element deviates from reference temperature (+20°C):
max. ± 0,4%/10K of true scale value.

INGRESS PROTECTION

IP 65 acc. to EN60529
at scale ranges ≤ 25 bar
IP 54 acc. to EN60529

LIQUID FILLING

Glycerine 99,5 %

MATERIALS

Body: stainless steel 1.4301
Inner parts: copper alloy
Connection end: brass
Pointer: aluminium black
Window: plastic

OPTIONS

3-hole front-flange for additional mounting.
Hanger fastening for additional mounting.

The above information is intended for guidance only and the company reserves the right to change any data herein without prior notice!

Artikel:
MO31

Rohrfeder-
Manometer



Typel:
MO31

Bourdon tube
pressure gauge

Artikel- u. Bestellangaben: z.B. **MO311021**

= Rohfeder Manometer, Messbereich: 0...10 bar, Anschluss: radial 1/4"

1. - 4. Stelle Produkt	5. + 6. Stelle Messbereich			7. + 8. Stelle Anschluss
MO31 = Rohrfeder-Manometer	01 = -1...0 bar 02 = -1...1,5 bar 03 = -1...5 bar 04 = 0...0,6 bar 05 = 0...1 bar 06 = 0...1,6 bar 07 = 0...2,5 bar	08 = 0...4 bar 09 = 0...6 bar 10 = 0...10 bar 11 = 0...16 bar 12 = 0...25 bar 13 = 0...40 bar 14 = 0...60 bar	15 = 0...100 bar 16 = 0...160 bar 17 = 0...250 bar 18 = 0...400 bar 19 = 0...600 bar 20 = -1...3 bar* 21 = -1...9 bar*	21 = radial 1/4" 31 = axial 1/4"

*: nur für Manometer mit radialem Anschluss

Ordering example: e.g. **MO311021**

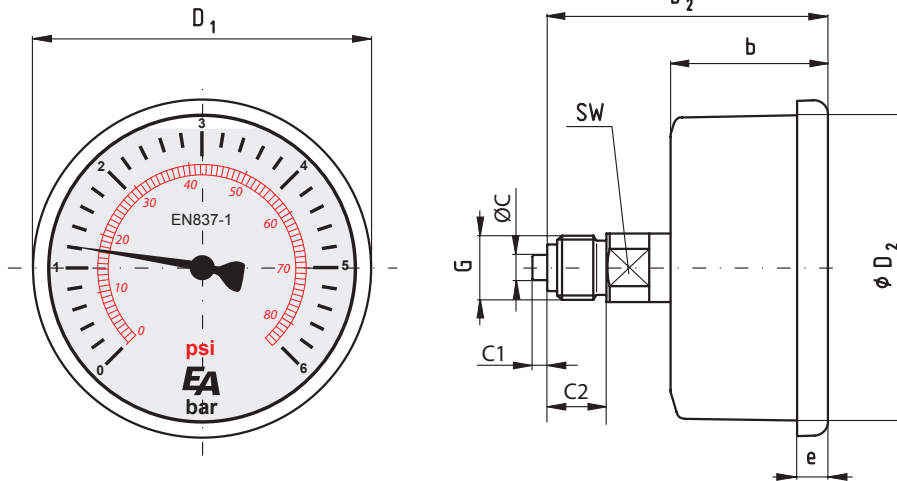
= bourdon tube pressure gauge, pressure range: 0...10 bar, connection: radial 1/4"

1. - 4. Digit Product	5. + 6. Digit Pressure range			7. + 8. Digit Connection
MO31 = Bourdon tube Pressure gauge	01 = -1...0 bar 02 = -1...1,5 bar 03 = -1...5 bar 04 = 0...0,6 bar 05 = 0...1 bar 06 = 0...1,6 bar 07 = 0...2,5 bar	08 = 0...4 bar 09 = 0...6 bar 10 = 0...10 bar 11 = 0...16 bar 12 = 0...25 bar 13 = 0...40 bar 14 = 0...60 bar	15 = 0...100 bar 16 = 0...160 bar 17 = 0...250 bar 18 = 0...400 bar 19 = 0...600 bar 20 = -1...3 bar* 21 = -1...9 bar*	21 = radial 1/4" 31 = axial 1/4"

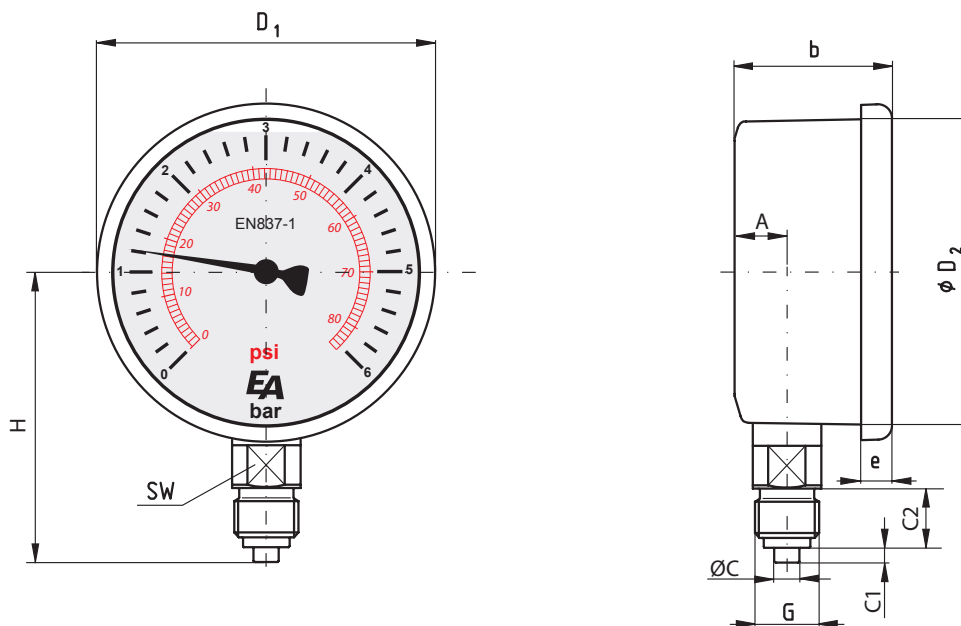
*: only for pressure gauges with radial connection

Abmessungen / Dimensions:

**Anschluss axial/
connection axial**



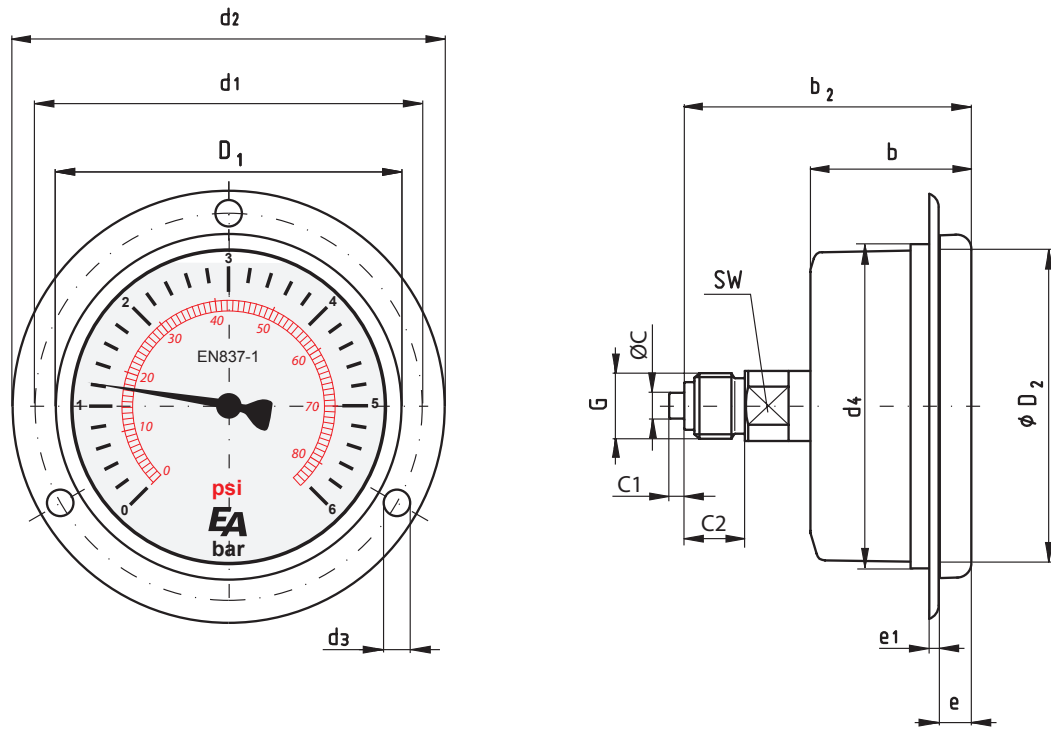
**Anschluss radial/
connection radial**



NG	ØD1	ØD2	H	SW	b	e	G	ØC	C1	C2	A	b2
	[mm]	[mm]	[mm]	[mm]	[mm]	[mm]	["]	[mm]	[mm]	[mm]	[mm]	[mm]
63	68	63	53	14	30,5	7	1/4	5	2	13	9,5	53,5

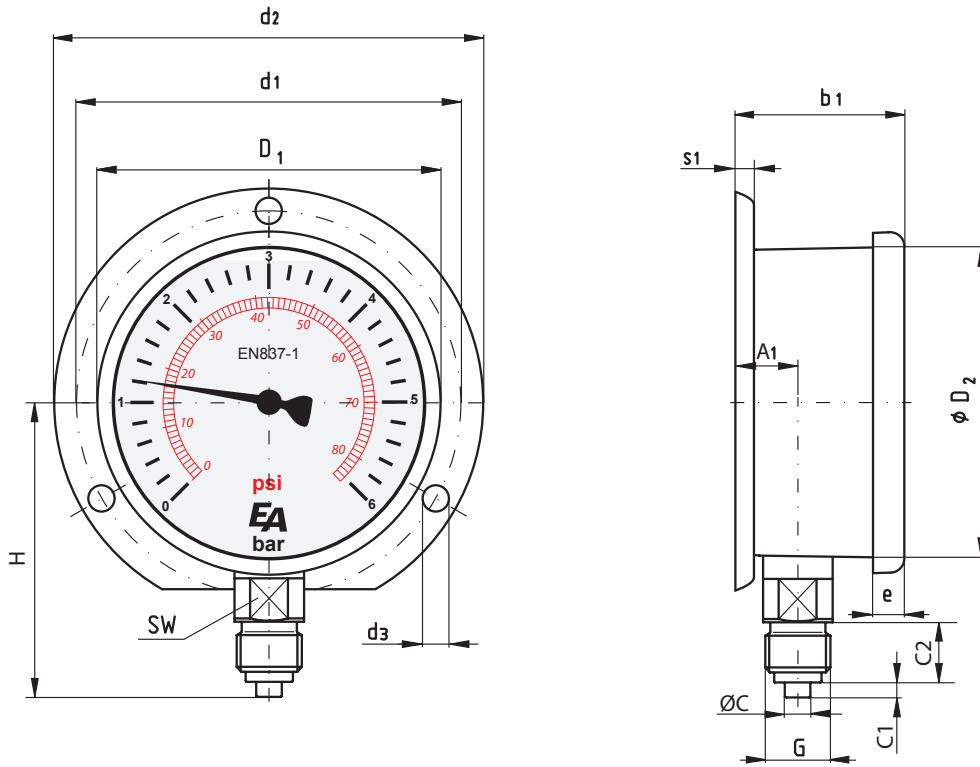


**Anschluss axial mit 3-Lochfrontflansch/
connection axial with 3-hole flange**



NG	ØD1	ØD2	SW	b	e	e1	G	d1	d2	d3	d4	ØC	C1	C2
	[mm]	[mm]	[mm]	[mm]	[mm]	[mm]	["]	[mm]	[mm]	[mm]	[mm]	[mm]	[mm]	[mm]
63	68	63	14	30,5	7	2	¼	75	85	3,6	64	5	2	13

**Anschluss radial mit 3-Lochfrontflansch/
connection radial with 3-hole flange**



NG	ØD1	ØD2	H	SW	b1	e	s1	G	d1	d2	d3	ØC	C1	C2	A1
	[mm]	[mm]	[mm]	[mm]	[mm]	[mm]	[mm]	["]	[mm]	[mm]	[mm]	[mm]	[mm]	[mm]	[mm]
63	68	63	53	14	34	7	5,5	¼	75	85	3,6	5	2	13	13

Dok-Nr.: KAT-MO31-33 - 07.10.2016 - Änderung: Materialbezeichnung

