



## GRÄNSLÄGESBRYTARE BI 2 OCH IN62

96/00-002

För AVK:s slussventiler med lägesindikator

Gränslägesbrytare som används för att övervaka öppet eller stängt läge på AVK:s slussventiler med lägesindikator.

En produkt från INDVA - En del av AVK Sverige AB

### Produktbeskrivning:

Gränslägesbrytare IN 62 och BI 2 för AVK:s slussventiler med lägesindikator - UL godkänd.

### Test/Godkännande:

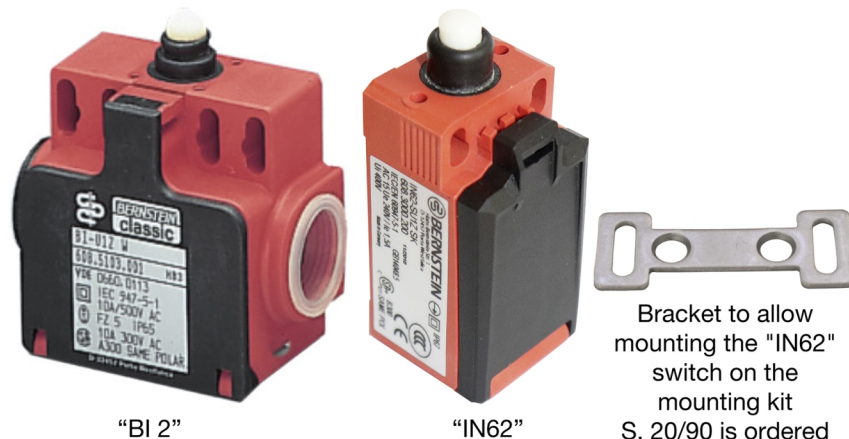
- UL listad

### Egenskaper:

- IN 62: Standard brytare enligt DIN EN 50047
- BI 2: Skyddsklass IP65 till VDE 0470 TI
- IN 62: Skyddsklass IP67 EN60529
- IN 62: Kabelgenomföring M20 x 1,5 /BI 2: Kabelgenomföring 2 x M16 x 1,5
- Anslutning enligt DIN EN 50013
- "Snap-action" kontakt
- 1 NC / 1 NO växlingskontakt
- IN 62: 240V AC – BI 2: 240V AC
- Max konstantström 10 A

### Tillbehör:

Monteringssats 20/90



“BI 2”

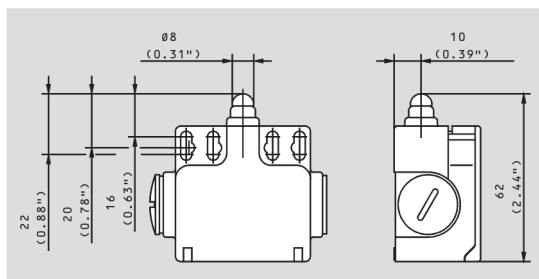
“IN62”

Bracket to allow mounting the "IN62" switch on the mounting kit S. 20/90 is ordered separately: 2006590900

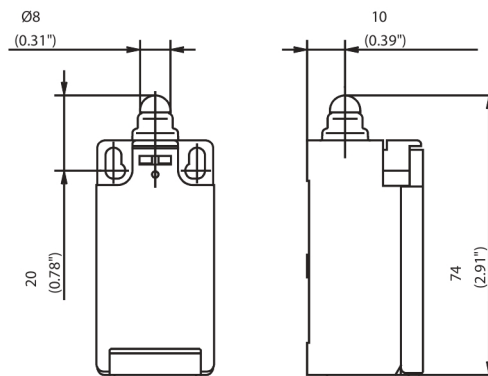
Expect... **AVR**



De konstruktioner, material och specifikationer som anges, kan ändras utan föregående meddelande, som ett led i vår ständiga utveckling av våra produkter.



"BI 2"



"IN62"

## Referens nr. och dimensioner:

AVK Nr.	RSK nr.
96-400-00003 (1)	
96-400-00011 (2)	
(1) IN 62	
(2) BI 2	