



AVK RINGKOLVSVENTIL, PN10/16

872/00-001

Ventilhus i segjärn/rostfritt stål. Interna delar i rostfritt, A2 bultar, växel. Obehandlat rostfritt eller blå epoxy.

AVK ringkolvsventil serie 872 är konstruerad att reglera eller strypa flöde- och tryck i rörsystem med höga flödes hastigheter. Fokus ligger på hållbarhet- och pålitlighet med en robust konstruktion av antingen rostfritt stål eller segjärn, ytbehandlad med elektrostatiskt applicerad epoxy. Ringkolvsventilen reglerar med hög precision och den höga kvaliteten på material garanterar lång livslängd med enkla och få underhållspunkter.

Produktbeskrivning:

Ringkolvsventil för manuell eller intermittent flödes- och tryckreglering av rent vatten upp till max 70 ° C

Standard

- Designad enligt EN 1074-5
- F5 lång bygglängd (EN 558-2 S.15/DIN F5)
- Standard flänsborrning enligt EN1092-2 (ISO 7005-2), PN10/16

Test/Godkännande:

- Hydrauliskt testad enligt EN 1074-1 och 5 / EN12266

Egenskaper:

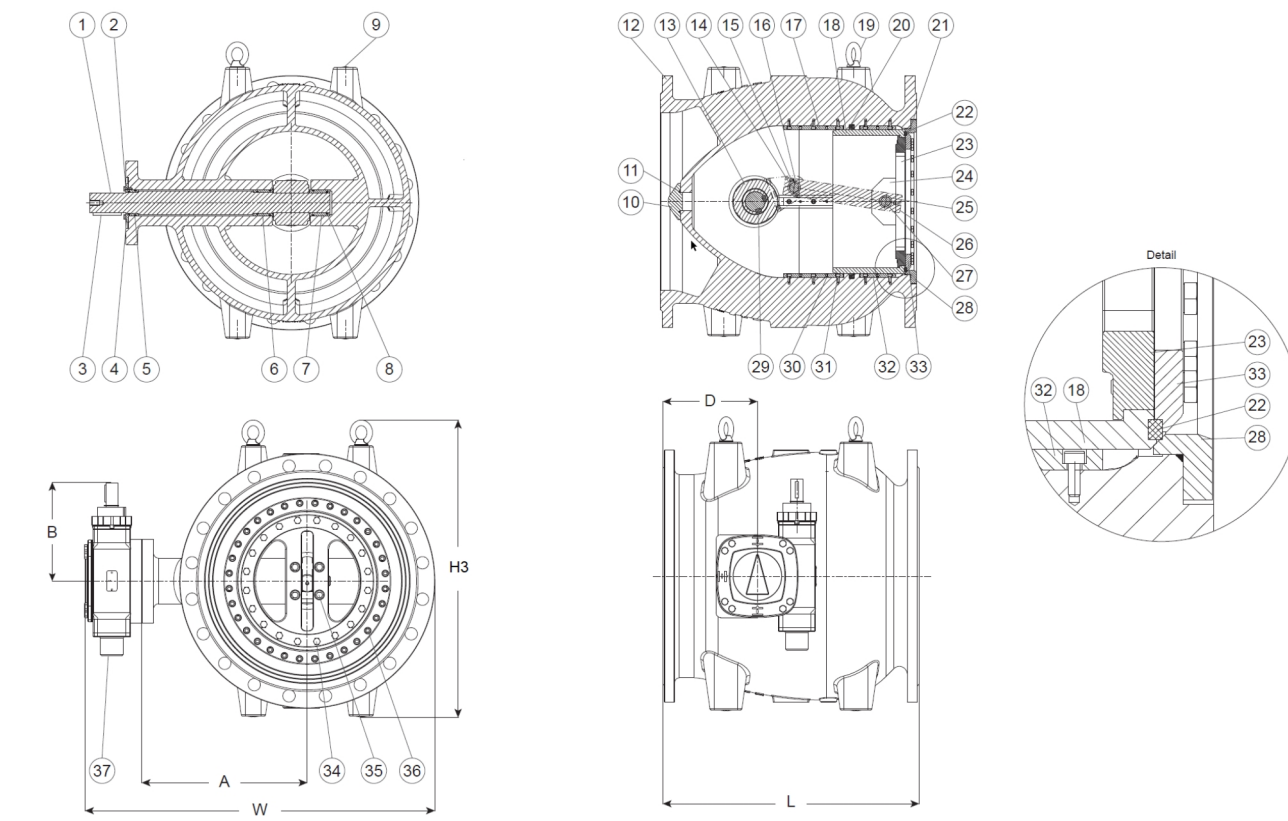
- Ventilhus tillverkat i ett stycke
- Symmetrisk flödesväg med ringformigt tvärsnitt i alla öppna positioner
- Tryckbalans i den interna kammaren för ett lågt arbetsmoment
- Ventilhusets invändiga form är optimerad för att ge låga tryckförluster i fullt öppet läge
- 4-6 styrskenor säkerställer mycket låga vibrationer
- Huvudtätning i flödesfri zon vid utlopp
- Packningar i technipolymer (TPU) för hög motståndskraft mot abrasion
- Alla segjärnsdelar är ytbehandlade med minst 250 µm elektrostatiskt applicerad epoxy, blå RAL 5005
- Enkel att underhålla
- Axel tätad med dubbla O-ringar
- Interna delar samt bultar och skruvförband i rostfritt stål
- Funktioner:
 - Flödeskontroll
 - Tryckreglering
 - Uppstart av pump
 - Reservoarinlopp
 - Utsläpp
 - Luftreglering

Tillbehör:

Handratt för växel, manöverdon, antikavitationstillbehör



Expect... **AVK**


Komponentlista:

1. Axel	Rostfritt stål 1.4028	20. Packning	Polyurethane
2. Skruv	Rostfritt stål A2-70	21. O-ring	EPDM-gummi
3. Plattkil	Rostfritt stål	22. Packning	Polyurethane
4. Ringkåpa	Alu-brons CC333G	23. Kolvläns	Rostfritt stål 1.4301
5. O-ring	EPDM-gummi	24. Fixeringsplatta	Rostfritt stål 1.4301
6. Stödhylsa	Alu-brons CC333G	25. Stödhylsa	Alu-brons CC333G
7. Stödhylsa	Alu-brons CC333G	26. Anslutningsstång	Rostfritt stål 1.4028
8. O-ring	EPDM-gummi	27. Stift	Rostfritt stål 1.4028
9. Propp	Plast	28. Tätningsring hus	Rostfritt stål 1.4301
10. Kona	Rostfritt stål 1.4028	29. Krysskil	Rostfritt stål
11. O-ring	EPDM-gummi	30. Insexskruv	Rostfritt stål A2-70
12. Hus ⁽¹⁾	Segjärn GJS-500-7 (GGG-50)	31. Insexskruv	Rostfritt stål A2-70
13. Vev ⁽²⁾	Segjärn GJS-500-7 (GGG-50)	32. Styrning ⁽³⁾	Mässing CW617N
14. Stift	Rostfritt stål 1.4028	33. Fixeringsring, packning	Rostfritt stål 1.4301
15. Saxpinne	Rostfritt stål 1.4301	34. Sexkantskruv	Rostfritt stål A2-70
16. Stödhylsa	Alu-brons CC333G	35. Insexskruv	Rostfritt stål A2-70
17. Styrning ⁽³⁾	Mässing CW617N	36. Insexskruv	Rostfritt stål A2-70
18. Kolvrör	Rostfritt stål 1.4301	37. Växellåda	
19. Ögleskruv	Zinkbelagt stål		

Komponenter kan bytas ut mot likvärdigt material eller material av en högre klass utan meddelande.

Referens nr. och dimensioner:

AVK Nr.	RSK nr.	DN	Fläns- borring	A	B	D	H3	L	W	Vikt
		mm		mm	mm	mm	mm	mm	mm	kg
872-0080-00-10900100100	(1)	80	PN10/16	125	117	100	230	260	330	31
872-0100-00-10900100100		100	PN10/16	145	117	120	230	300	360	39
872-0150-00-10900100100		150	PN10/16	175	150	135	295	350	425	69
872-0200-00-00100100000		200	PN10	220	150	150	425	400	500	102
872-0200-00-10100100000		200	PN16	220	150	150	425	400	500	102
872-0250-00-00100100000		250	PN10	260	150	165	475	450	565	152
872-0250-00-10100100000		250	PN16	260	150	165	475	450	570	153
872-0300-00-00100100000		300	PN10	305	155	185	535	500	655	219
872-0300-00-10100100000		300	PN16	305	155	185	535	500	655	222
872-0350-00-00100100000		350	PN10	345	170	205	595	550	720	270
872-0350-00-10100100000		350	PN16	345	170	205	595	550	725	285
872-0400-00-00100100000		400	PN10	385	300	235	660	600	825	353
872-0400-00-10100100000		400	PN16	385	300	235	660	600	825	367
872-0450-00-00100100000		450	PN10	415	300	240	745	650	875	431
872-0450-00-10100100000		450	PN16	415	300	240	745	650	885	452
872-0500-00-00100100000		500	PN10	445	300	245	785	700	935	521
872-0500-00-10100100000		500	PN16	445	300	245	785	700	950	554
872-0600-00-00100100000		600	PN10	505	300	280	925	800	1060	762
872-0600-00-10100100000		600	PN16	505	300	280	925	800	1070	826
872-0700-00-00100100000		700	PN10	565	305	315	1045	900	1185	1080
872-0700-00-10100100000		700	PN16	565	305	315	1045	900	1185	1097
872-0800-00-00100100000		800	PN10	650	305	350	1180	1000	1335	1564
872-0800-00-10100100000		800	PN16	650	335	350	1180	1000	1335	1597
872-0900-00-00100100000		900	PN10	715	335	385	1320	1100	1440	2025
872-0900-00-10100100000		900	PN16	715	335	385	1320	1100	1440	2068
872-1000-00-00100100000		1000	PN10	760	510	400	1490	1200	1590	2554
872-1000-00-10100100000		1000	PN16	760	510	400	1490	1200	1590	2617
872-1200-00-00100100000		1200	PN10	870	510	415	1710	1400	1810	3768
872-1200-00-10100100000		1200	PN16	870	510	415	1710	1400	1810	3872
872-1400-00-00100100000		1400	PN10	1000	510	480	1960	1600	2100	5267
872-1400-00-10100100000		1400	PN16	1000	610	480	1960	1600	2100	5560
872-1600-00-00100100000		1600	PN10	1153	610	625	2230	1800	2440	8158
872-1600-00-10100100000		1600	PN16	1153	741	625	2230	1800	2440	8321

(1) Byggglängd enligt EN 558, serie 48