



## AVK REGLERVENTIL, TRYCKHÅLLANDE, PN10/16

859/001X-001

Reducerat genomlopp, Hus i segjärn, rör och montage i AISI 316. DN 65-600

AVK serie 859 membranreglerande, tryckhållande reglerventil reglerar och bibehåller ett valt utloppstryck oberoende av förändringar i inloppsflödet.  
En utbytbar fjäder gör funktion i olika tryckområden möjligt utan avkall på prestanda och precision. Inställning och justering sker via ett vred.

### Produktbeskrivning:

Tryckhållande reglerventil, reducerat genomlopp. För vatten och neutrala vätskor upp till +70°C.

### Standard

- Designad enligt EN 1074-5
- Bygglängd enligt EN 558 tabell 2 Basic Serie 1
- Standard flänsborring enligt EN1092-2 (ISO 7005-2), PN10/16

### Test/Godkännande:

- Säte: 1.1 x PN. Hus: 1.5 x PN
- Belgaqua godkänt material
- WRAS godkända material

### Egenskaper:

#### Huvudventil

- Upphöjt säte för att undvika skador pga kavitation
- Geometri och design ger ett högt Kv-värde vilket resulterar i optimal prestanda och kontroll.
- Icke-symmetrisk axiell position av gummimembranet resulterar i mindre sträckning/spänning nära stängt läge.
- Alla obehandlade interna delar är tillverkade av rostfritt stål AISI 316
- Hus och lock tillverkat i segjärn målat i epoxy, 300µm. GSK godkänd, RAL 5017, enligt DIN 3476 och WRASDVGW/W270/UBA.
- Multigodkännande för samtliga gummikomponenter (EN 681-1, KTW, W270, ACS, WRAS)

#### Pilotsystem

- Anpassningsbar och kompakt design för enkel byte av applikation
- Huvudkomponenter tillverkade av rostfritt stål AISI 316:
  - Distributionsblock:
    - Ansluter huvudventilen till pilotsystemet
    - Enkel justering av regleringshastighet
    - Kontrollöppning
  - Filter:
    - Hög kapacitet och enkelt att rengöra. Möjligt att backspola.
    - Nätmaskor av hög kvalitet i trådtyp (100 mesh)
  - Hydrauliskt kontrollblock:
    - Inkluderar balaserad pilotventil för mer stabil tryckjustering
    - Kan anpassas för olika applikationer med enkel eller multifunktionsmoduler.

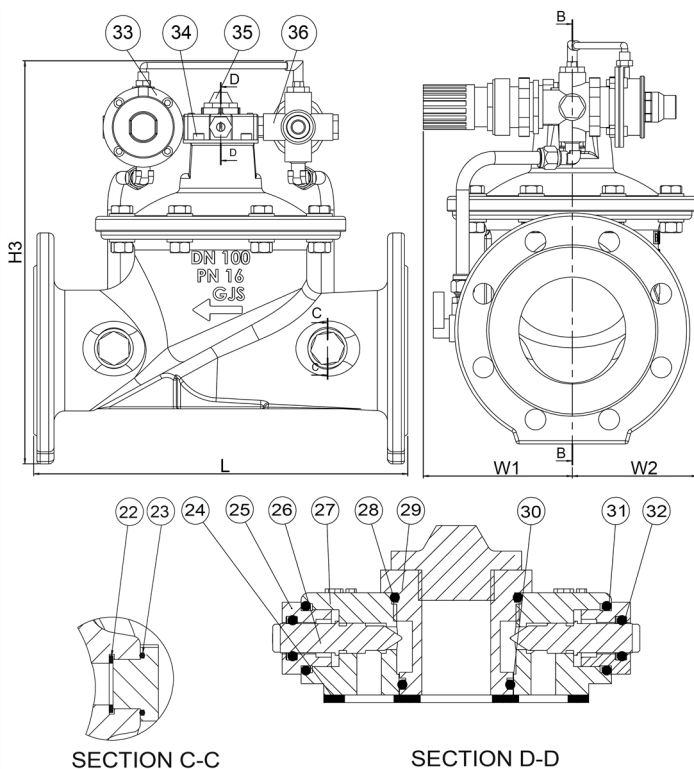
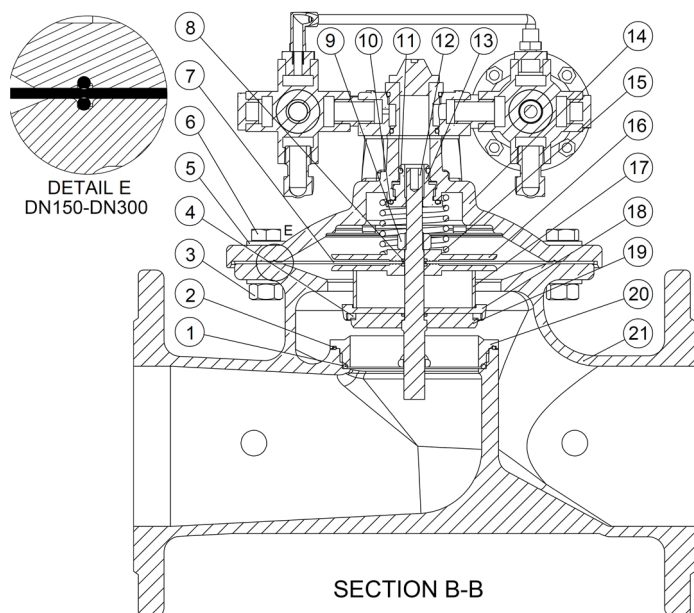


BELGAQUA

Expect... **AVR**

De konstruktioner, material och specifikationer som anges, kan ändras utan föregående meddelande, som ett led i vår ständiga utveckling av våra produkter.

DN65-300



**Komponentlista:**

1. O-ring	EPDM-gummi	19.	Rostfritt stål 316
2. O-ring	EPDM-gummi	20. Säte	Rostfritt stål 316
3. Sexkantmutter	Rostfritt stål A4 antifriktion	21. Hus	Segjärn GJS-500-7 (GGG-50)
4.	EPDM-gummi	22.	EPDM-gummi
5. Bricka	Rostfritt stål A4	23. O-ring	NBR-gummi
6. Bult	Rostfritt stål A4	24. Packning <sup>(1)</sup>	EPDM-gummi
7.	EPDM-gummi	25. Bussning	Rostfritt stål 316
8. O-ring	EPDM-gummi	26.	Rostfritt stål 316
9. Sexkantmutter	Rostfritt stål A4 antifriktion	27. Hus	Rostfritt stål 316
10.	EPDM-gummi	28. O-ring	EPDM-gummi
11.	EPDM-gummi	29. Insats	Rostfritt stål 316
12. Spindel	Rostfritt stål 316	30. O-ring	EPDM-gummi
13. Spindelstyrning	Rostfritt stål 316	31. O-ring	EPDM-gummi
14. Ventiltopp	Segjärn GJS-500-7 (GGG-50)	32. O-ring	EPDM-gummi
15. Fjäder	Rostfritt stål 316	33. Pilotventil	Rostfritt stål 316
16.	Rostfritt stål 316	34. Bult	Rostfritt stål A4
17.	Rostfritt stål 316	35.	Rostfritt stål 316
18.	Rostfritt stål 316	36.	Rostfritt stål 316

Komponenter kan bytas ut mot likvärdigt material eller material av en högre klass utan meddelande.

**Referens nr. och dimensioner:**

RSK nr.

**Kommentarer:**

Kontakta oss för andra konfigurationer såsom nedan:

- Manometrar
- Anti-kavitations modifiering
- Visuella lägesgivare
- Elektroniska lägesgivare
- Spolventil för filter
- Låsbar version för spol- och avstängningsventiler
- Lyftöglor

Notera att utloppssidan av ventilen måste alltid vara vattenfylld.