

Centriskt vridspjäll, LUG

823/60-111

DN 50-400. Lös liner i NBR, för gas. ATEX.



Alternativ benämning: InterApp Desponia Plus

Produktbeskrivning

Centriskt vridspjäll med lös/fixerad liner i NBR, för gas. Spjällskiva i rostfritt 1.4408, AISI316. Lagrad axel i rostfritt 1.4021, AISI420. Gasgodkänd av DVGW. ATEX-klassad för användning i explosiva miljöer.

Designstandard

- Byggglängd enligt ISO 5752/20, EN 558-1/20
- Toppfläns enligt EN ISO 5211
- Max arbetstryck 16/20 bar
- Temperaturområde -40°C till max 100°C (NBR-liner)
- Anslutning enligt PN6, 10, 16, 25, ANSI cl. 150
- Hydrauliskt testad enligt EN 12266-1/P12

Certifiering/dokumentation

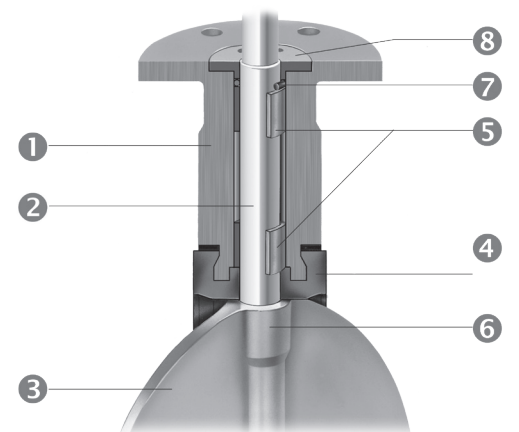
- 2014/68/EU (PED) appendix 1 för vätskor grupp 1 och 2
- IEC 61508/61511 SIL 2
- Godkänd för gas enligt DVGW certifikat: NG-4313CQ0193
- TÜV TA-luft, certifikat: 23 01 90257 002
- ATEX enligt 2014/34/EU
- CE-märkt tillsammans med pneumatiskt don enligt CE-0085DL0067
- Uppfyller direktiv enligt 2011/65/EC (RoHS), 1907/2006/EG (Reach)

Egenskaper

- Hus i segjärn med hög hals för isolering
- Lös/fixerad liner i NBR för gas.
- Invulkade tätningsrillor mot axel samt utvändigt mot fläns
- Fräst spår i hus för säker fixering av liner
- Spindelaxel i rostfritt 1.4021, AISI420
- Glappfri fyrkantsöverföring mellan axel och disk. "Blow-out" säker axel
- Självsmörjande axellager.
- Strömlinjeformad disk i rostfritt stål 1.4408, AISI316 med maskinbearbetad och polerad kant för lågt friktion mot liner
- Maskinbearbetad insida i hus för kalibrerat öppningsmoment
- Lågt öppningsmoment vilket medför kostnadseffektivt val av manöverdon
- Ytbehandlat ventilhus med 200µm gul epoxy
- ATEX-klassad för användning i explosiva miljöer
- Alternativa dimensioner/specifikationer vid förfrågan

Tillbehör

- Handspak
- Växel
- Manöverdon
- Länkmarskit



1	Ventilhus (hög hals för isolering)
2	"Blow-out" säker axel med positionsindikering
3	Spjällskiva
4	Utbytbar liner med vulkade tätningsrillor
5	Självsmörjande axellager
6	Spjällskiva med fyrkantsdrivning mot axel
7	Yttre tätning
8	Låsbricka ("blow-out" skydd)



Centrisk vridspjäll, LUG

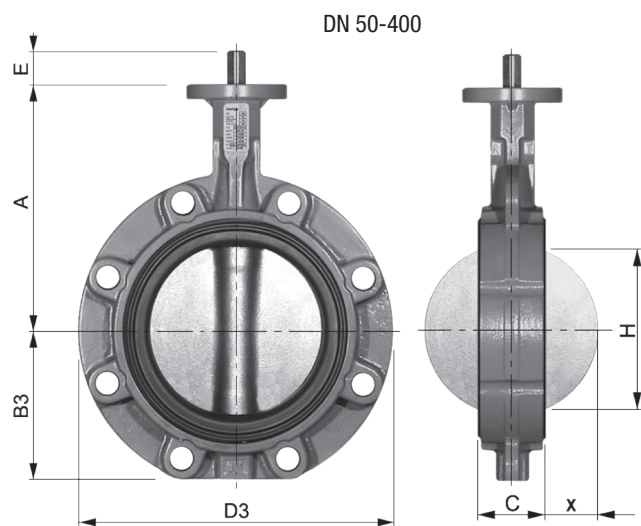
823/60-111

DN 50-400. Lös liner i NBR, för gas. ATEX.



Alternativ benämning: InterApp Desponia Plus

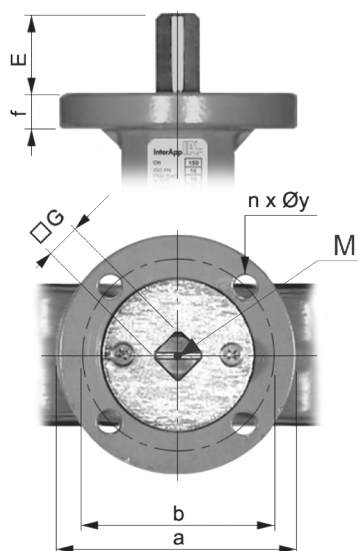
Dimensioner



DN	A	B3	C	D3	E	H*	x*	[kg]
50	135	72	43	116	12	32	6	3,2
65	150	82	46	131	12	50	11	4,0
80	160	88	46	188	12	69	19	6,1
100	180	102	52	219	12	88	26	8,5
125	195	116	56	248	16	115	36	10,0
150	210	128	56	274	16	141	48	11,0
200	240	161	60	332	19	194	72	19,6
250	279	199	68	402	24	240	91	28,7
300	315	234	78	472	24	290	112	41,2
350	330	258	80	520	40	330	130	62,0
400	365	290	102	584	40	377	145	75,0

* När kraghylsa används, kontrollera H/x extra noga för att undvika skador på spjällskivan.

Topfläns enligt EN ISO 5211



DN	E	G	M	d	e	f	ISO	a	b	n x Øy
25/32	12	8	M4	-	-	12	F07	90	70	4x9
40	12	8	M4	-	-	12	F07	90	70	4x9
50	12	11	M6	-	-	12	F07	90	70	4x9
65	12	11	M6	-	-	12	F07	90	70	4x9
80	12	11	M6	-	-	12	F07	90	70	4x9
100	12	11	M6	-	-	12	F07	90	70	4x9
125	16	14	M6	-	-	12	F07	90	70	4x9
150	16	14	M6	-	-	12	F07	90	70	4x9
200	19	17	M6	-	-	12	F07	90	70	4x9
250	24	22	-	-	-	18	F10/F12	155	102/125	4x10/4x13
300	24	22	-	-	-	18	F10/F12	155	102/125	4x10/4x13
350	40	22	-	-	-	18	F12	155	125	4x13
400	40	27	-	-	-	18	F12	155	125	4x13