

# Centriskt vridspjäll, WAFER

823/50-111

DN 25-400. Lös liner i NBR, för gas. ATEX.



Alternativ benämning: InterApp Desponia Plus

## Produktbeskrivning

Centriskt vridspjäll med lös/fixerad liner i NBR, för gas. Spjällskiva i rostfritt 1.4408, AISI316. Lagrad axel i rostfritt 1.4021, AISI420. Gasgodkänd av DVGW. ATEX-klassad för användning i explosiva miljöer.

## Designstandard

- Bygglängd enligt ISO 5752/20, EN 558-1/20
- Toppfläns enligt EN ISO 5211
- Max arbetstryck 16/20 bar
- Temperaturområde -40°C till max 100°C (NBR-liner)
- Anslutning enligt PN6, 10, 16, 25, ANSI cl. 150
- Hydrauliskt testad enligt EN 12266-1/P12

## Certifiering/dokumentation

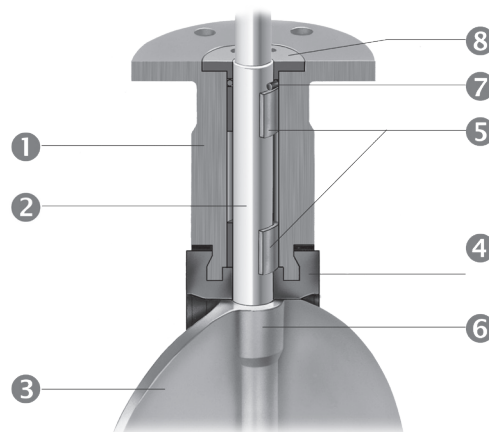
- 2014/68/EU (PED) appendix 1 för vätskor grupp 1 och 2
- IEC 61508/61511 SIL 2
- Godkänd för gas enligt DVGW certifikat: NG-4313CQ0193
- TÜV TA-luft, certifikat: 23 01 90257 002
- ATEX enligt 2014/34/EU
- CE-märkt tillsammans med pneumatiskt don enligt CE-0085DL0067
- Uppfyller direktiv enligt 2011/65/EC (RoHS), 1907/2006/EG (Reach)

## Egenskaper

- Hus i segjärn med hög hals för isolering
- Lös/fixerad liner i NBR för gas.
- Invulkade tätningsrillor mot axel samt utvändigt mot fläns
- Fräst spår i hus för säker fixering av liner
- Spindelaxel i rostfritt 1.4021, AISI420
- Glappfri fyrkantsöverföring mellan axel och disk. "Blow-out" säker axel
- Självsmörjande axellagringar.
- Strömlinjeformad disk i rostfritt stål 1.4408, AISI316 med maskinbearbetad och polerad kant för lågt friktion mot liner
- Maskinbearbetad insida i hus för kalibrerat öppningsmoment
- Lågt öppningsmoment vilket medför kostnadseffektivt val av manöverdon
- Ytbehandlat ventilhus med 200µm gul epoxy
- ATEX-klassad för användning i explosiva miljöer
- Alternativa dimensioner/specifikationer vid förfrågan

## Tillbehör

- Handspak
- Växel
- Manöverdon
- Länkmarskit



1	Ventilhus (hög hals för isolering)
2	"Blow-out" säker axel med positionsindikering
3	Spjällskiva
4	Utbytbar liner med vulkade tätningsrillor
5	Självsmörjande axellager
6	Spjällskiva med fyrkantsdrivning mot axel
7	Yttre tätning
8	Låsbricka ("blow-out" skydd)



# Centrisk vridspjäll, WAFER

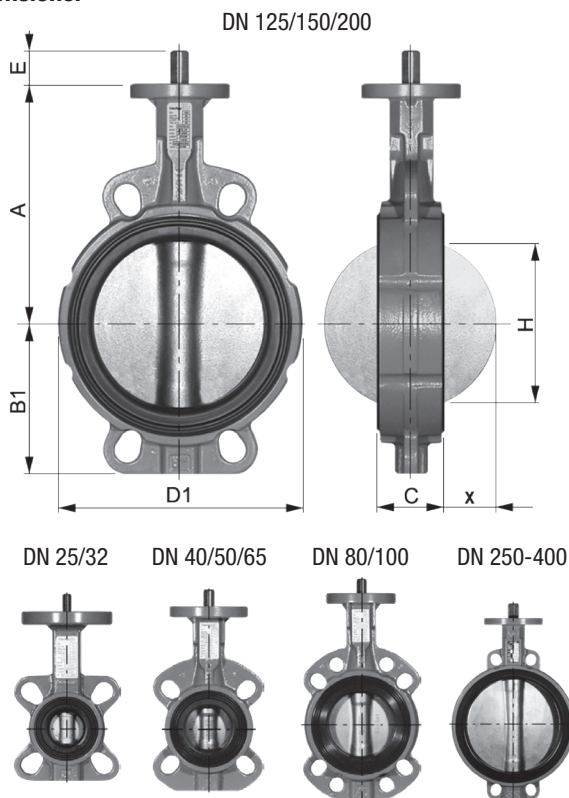
823/50-111

DN 25-400. Lös liner i NBR, för gas. ATEX.



Alternativ benämning: InterApp Desponia Plus

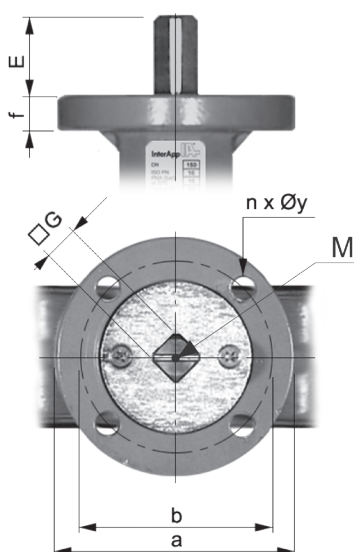
## Dimensioner



DN	A	B1	C	D1	E	H*	x*	[kg]
25/32	110	51	30	101	12	19	3	1,4
40	130	54	33	108	12	28	6	2,0
50	135	72	43	120	12	32	6	3,0
65	150	82	46	134	12	50	11	3,6
80	160	92	46	142	12	69	19	4,0
100	180	110	52	166	12	88	26	5,5
125	195	128	56	189	16	115	36	7,5
150	210	141	56	214	16	141	48	8,6
200	240	174	60	270	19	194	72	12,7
250	279	201	68	324	24	240	91	22,2
300	315	234	78	378	24	290	112	30,8
350	330	268	80	425	40	330	130	41,5
400	365	299	102	475	40	377	145	57,2

\* När kraghylsa används, kontrollera H/x extra noga för att undvika skador på spjällskivan.

## Topfläns enligt EN ISO 5211



DN	E	G	M	d	e	f	ISO	a	b	n x Øy
25/32	12	8	M4	-	-	12	F07	90	70	4x9
40	12	8	M4	-	-	12	F07	90	70	4x9
50	12	11	M6	-	-	12	F07	90	70	4x9
65	12	11	M6	-	-	12	F07	90	70	4x9
80	12	11	M6	-	-	12	F07	90	70	4x9
100	12	11	M6	-	-	12	F07	90	70	4x9
125	16	14	M6	-	-	12	F07	90	70	4x9
150	16	14	M6	-	-	12	F07	90	70	4x9
200	19	17	M6	-	-	12	F07	90	70	4x9
250	24	22	-	-	-	18	F10/F12	155	102/125	4x10/4x13
300	24	22	-	-	-	18	F10/F12	155	102/125	4x10/4x13
350	40	22	-	-	-	18	F12	155	125	4x13
400	40	27	-	-	-	18	F12	155	125	4x13

COPYRIGHT©AVK SVERIGE AB/INDVA 2023. Vi reserverar oss från ev. tryckfel samt brister i översatt grundmaterial utgivet av tillverkare. Angivna material & specifikationer, kan ändras utan föregående meddelande som ett led i vår ständiga utveckling av produkter.



A dedicated member of the AVR Group