



AVK EXCENTRISK KALOTTVENTIL, EN-STD, PN10/16

764/01-006

Flänsad kalottventil med växel och handratt. EPDM-gummi för dricksvatten. A4 bultar

AVK's excentriska, kvartsvarvs kalottventiler har fullt genomlopp och är anpassade för avstängning och reglering av vatten. Hanterar dubbelriktat flöde. Kalotten är helt vulkaniserad med AVK's eget dricksvattengodkända EPDM-gummi, robust design med lång livslängd och en unik förmåga att snabbt återfå sin ursprungliga form efter komprimering. Ventilens sätet är svetsat i nickel och resistent mot korrosion. Fullt genomlopp tillåter hög flödeskapacitet. ISO 5211 fläns för manöverdon integrerad i ventilhuset. Elektrostatiskt applicerad epoxy skyddar både in- och utsida mot korrosion.

Produktbeskrivning:

Mjukstängade, kvartsvarvs, excentrisk kalottventil med svetsat säte i nickel. För dricksvatten och andra neutrala vätskor upp till max. 70°C

Standard

- Standard flänsborring enligt EN1092-2 (ISO 7005-2), PN 16

Test/Godkännande:

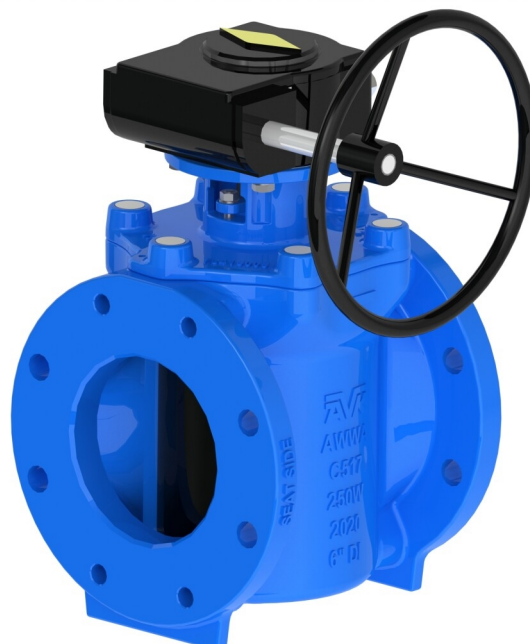
- Hydrauliskt testad enligt EN 1074-1 / EN 12266

Egenskaper:

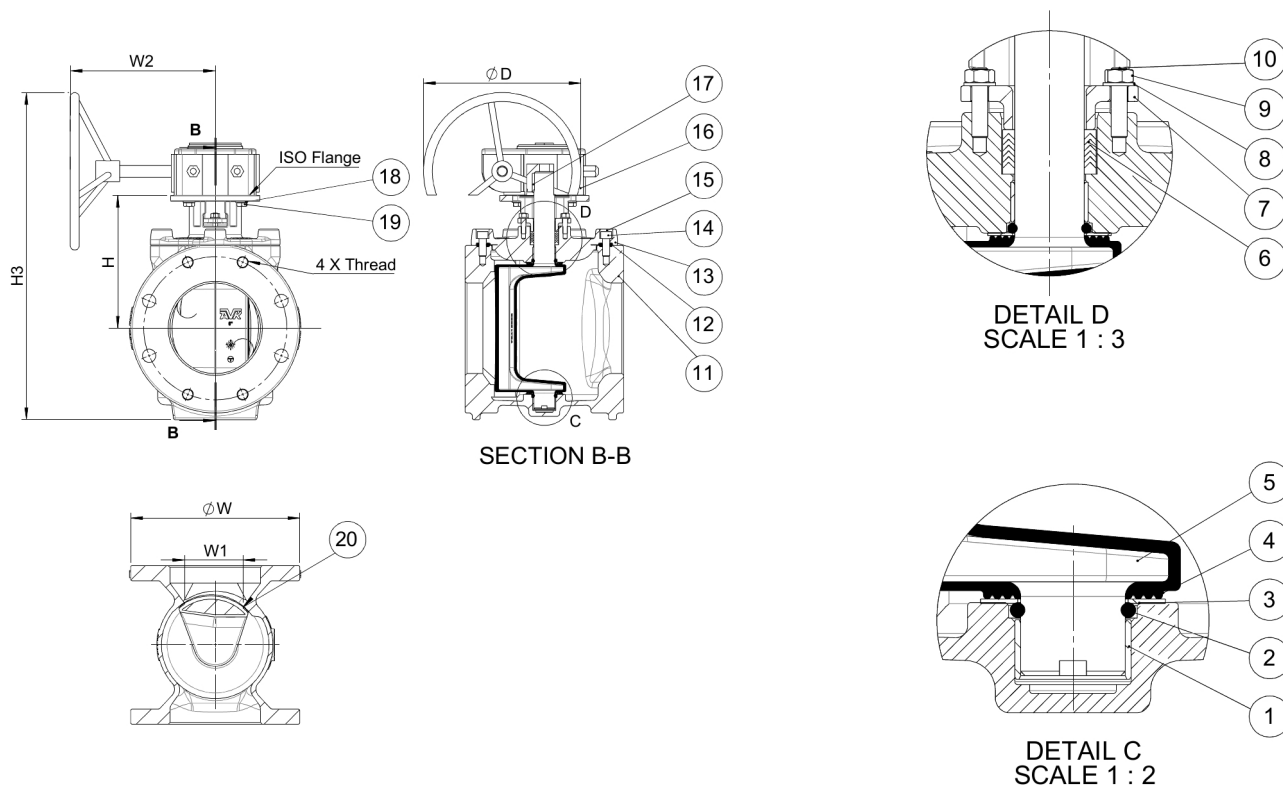
- Kvartsvarvs reglering utan någon genomgående axel ger en snabbmanövrerad ventil med fullt genomlopp som inte blir igensatt av fibrer och partiklar i vattnet
- Säte i 95% nickel, svetsat i ventilhuset ger ett utmärkt skydd mot korrosion och lång livslängd
- Ventilhuset är tätat med en rund gummitätning placerad i ett försänkt spår i huset vilket gör ventilen blow-out säker vid höga tryck.
- Ventilhuspackning och kalott i dricksvattengodkänt EPDM-gummi
- Ventilhus sammansatt med rostfria A4-70 bultar. Ej genomgående bulthål med försänkt bultskalle som är förseglad med smältlim.
- Elektrostatiskt applicerad epoxy enligt DIN 3476, GSK-godkänd, blå RAL 5017
- V-formad spindeltätning, enkel att justera under användning
- Självsmörjande lagring. PTFE-belagt stål, bronslager tillsammans med övre och undre bronsbrickor säkerställer ett lågt moment
- ISO 5211 fläns för montering av manöverdon
- Rektangulär öppning, fullt genomlopp
- Flänsfötter på stora storlekar för enkel transport
- Tätar i båda riktningar upp till 16 bar
- Kalott med integrerade axlar
- Zinkpläterade spindelförlängning för skydd mot korrosion
- Spindeltätning och lagring skyddas från partiklar och grus i media av en tätning med 3 läppar som är integrerad i kalotten och tätar mot insidan av axiallagret. Parallellt med detta tätar även en O-ring från utsidan

Tillbehör:

Växel med handratt, elektriskt eller pneumatiskt manöverdon



Expect ... **AVR**



Komponentlista:

| | | | |
|----------------------|----------------------|-------------------------|----------------------|
| 1. Lager | Brons/PTFE blandning | 11. Hus | Segjärn GJS-450-10 |
| 2. O-ring | EPDM-gummi | 12. Ventiltopp packning | EPDM-gummi |
| 3. Bricka | Brons CC499K | 13. Ventiltopp | Segjärn GJS-450-10 |
| 4. Kalottgummi | EPDM-gummi | 14. Bult | Rostfritt stål A4-70 |
| 5. Kalottkärna | Segjärn GJS-450-10 | 15. Försegling | Smältlim |
| 6. V-formad packning | EPDM-gummi | 16. Växellåda | Gjutjärn |
| 7. Packning | Segjärn GJS-450-10 | 17. Krysskil | Rostfritt stål A4-70 |
| 8. Bricka | Rostfritt stål A4-70 | 18. Bricka | Rostfritt stål A4-70 |
| 9. Mutter | Rostfritt stål A4-70 | 19. Bult | Rostfritt stål A4-70 |
| 10. Kupolmutter | Rostfritt stål A4-70 | 20. Säte | Nickel |

Komponenter kan bytas ut mot likvärdigt material eller material av en högre klass utan meddelande.

Referens nr. och dimensioner:

| AVK Nr. | RSK nr. | DN mm | Fläns- borring | L mm | D mm | W mm | W1 mm | W2 mm | H3 mm | H mm | ISO Fläns | Vikt kg |
|-----------------------|---------|----------|-------------------|---------|---------|---------|----------|----------|----------|---------|--------------|------------|
| 764-065-01-1406400020 | | 65 | PN16 | 190 | 125 | 180 | 37 | 174 | 360 | 172 | F07 | 20 |
| 764-080-01-1406400020 | | 80 | PN16 | 203 | 250 | 200 | 57 | 174 | 361 | 170 | F07 | 23 |
| 764-100-01-1406400020 | | 100 | PN16 | 229 | 250 | 230 | 69 | 277 | 473 | 190 | F10 | 39 |
| 764-150-01-1406400020 | | 150 | PN16 | 267 | 400 | 285 | 99 | 297 | 620 | 224 | F10/12 | 53 |
| 764-200-01-0406400020 | | 200 | PN10 | 292 | 500 | 345 | 107 | 327 | 829 | 309 | F14 | 93 |
| 764-200-01-1406400020 | | 200 | PN16 | 292 | 500 | 345 | 107 | 327 | 829 | 309 | F14 | 93 |
| 764-250-01-0406400020 | | 250 | PN10 | 330 | 600 | 405 | 135 | 327 | 1034 | 367 | F14/16 | 132 |
| 764-250-01-1406400020 | | 250 | PN16 | 330 | 700 | 405 | 135 | 347 | 1043 | 367 | F14/16 | 139 |
| 764-300-01-0406400020 | | 300 | PN10 | 356 | 700 | 485 | 152 | 347 | 1155 | 419 | F14/16 | 195 |
| 764-300-01-1406400020 | | 300 | PN16 | 356 | 700 | 485 | 152 | 462 | 1162 | 419 | F14/16 | 195 |