



## AVK DUBBELEXCENTRISK VRIDSPJÄLLSVENTIL, PN 10/16

756/102-142

Integrerat säte, IP67 växellåda med ISO-fläns, DN 150-600, spjällskiva, lång

AVK dubbel-excentriska vridspjällsventiler är designade med lutande spjällskiva för enkel manövrering. Spjällskivans tätning är gjord av AVK's dricksvattengodkända EPDM-gummi med en utmärkt komprimering och förmåga att återta sin ursprungliga form. Den högkvalitativa GSK-godkända epoxibeläggningen och de korrosionsskyddade axeländarna säkerställer hög hållbarhet. Ventilerna är lämpliga för dubbelriktat flöde.

### Produktbeskrivning:

Dubbelexcentrisk vridspjällsventil enligt EN 593 med integrerat säte och IP67 växellåda med ISO-fläns. För dricksvatten och neutrala vätskor upp till max 70° C

### Standard

- Flänsar med bygglängd enligt EN 558 tabell 2 serie 14
- Standard flänsborrning enligt EN1092-2 (ISO 7005-2), PN10/16

### Test/Godkännande:

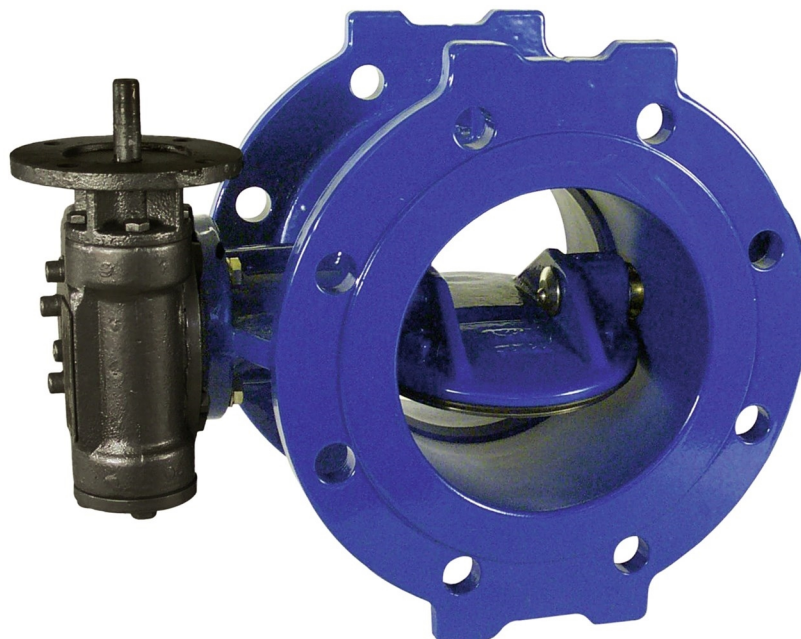
- Hydrauliskt testad enligt EN 1074-1 / EN 12266
- Säte: 1,1 x PN, Hus: 1,5 x PN.

### Egenskaper:

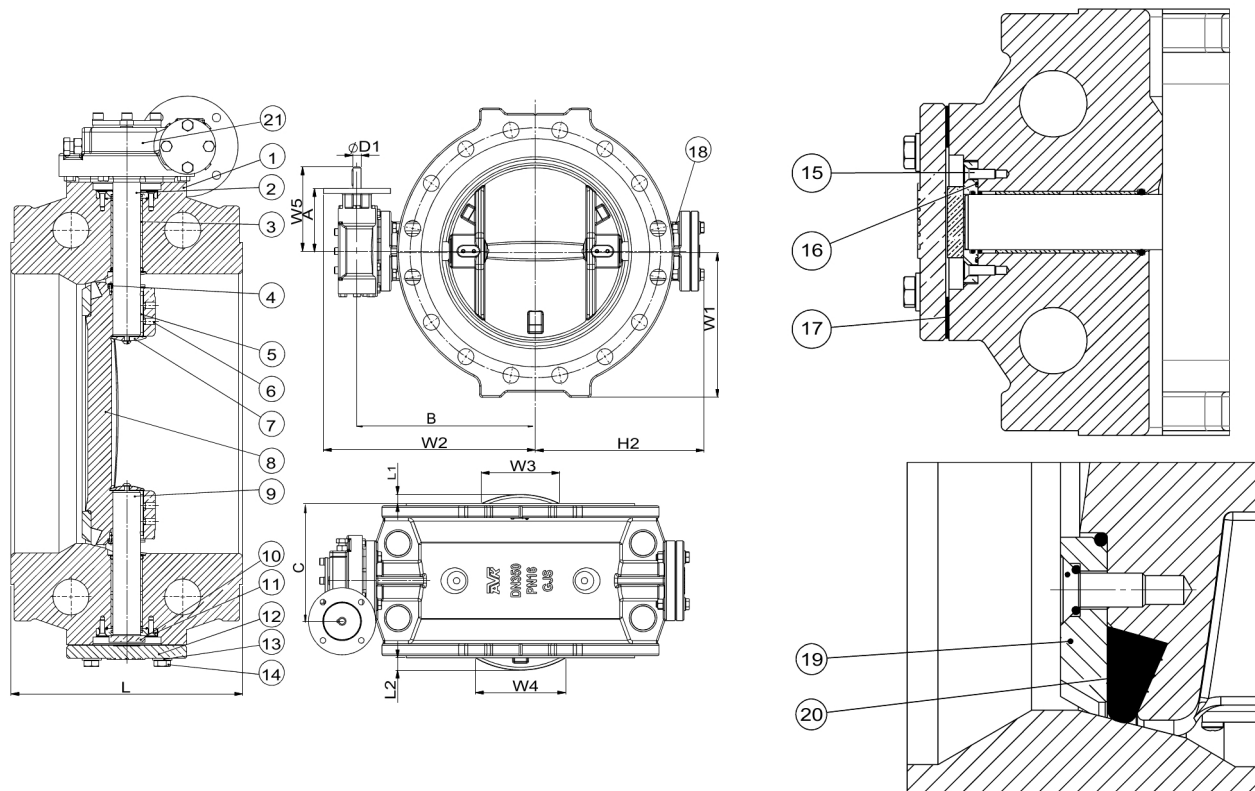
- Den lutande spjällskivan frigör trycket på skivans tätning enbart efter några graders öppning vilket ger lågt arbetsmoment.
- Spjällskivans profil och gummikvalitet säkerställer låga stängningsmoment
- Alla gummidelar är multigodkända
- Tätningshållarring av rostfritt stål
- De gängade hålen i spjällskivan är korrosionsskyddade med O-ringar.
- Utbytbar sätesring av rostfritt stål inpressad i stommen och tätad med en O-ring
- Axel av rostfritt stål med självsmörjande lager
- Axeländarna är korrosionsskyddade med en säkerhetsplåt i rostfritt stål och en packning
- Utbytbar axeltätning med en EPDM O-ring på en ring av rostfritt stål, en back-up EPDM O-ring i huset och en platt NBR packning
- Hus och spjällskiva av segjärn med fusionsbunden epoxibeläggning i enlighet med DIN 3476 del 1 och EN 14901, GSK-godkänd, RAL 5017

### Tillbehör:

Låsanordning, elektriskt manöverdon garnityr, betäckningar, handratt, nyckelhylsa för garnityr med #25 mm, adapter till växel, montagebox och flänsadapter.



De konstruktioner, material och specifikationer som anges, kan ändras utan föregående meddelande, som ett led i vår ständiga utveckling av våra produkter.



**Komponentlista:**

1. Hus	Segjärn GJS-500-7 (GGG-50)	12. Ändplatta	Segjärn GJS-500-7 (GGG-50)
2. Drivaxel	Rostfritt stål 431	13. Bricka	Rostfritt stål A2
3. Lager	Brons/PTFE blandning	14. Bult	Rostfritt stål A2
4. Kåpa	Rostfritt stål	15. Skruv	Rostfritt stål A2
5. Plattkil	Rostfritt stål A2	16. O-ring	EPDM-gummi
6. Ställskruv	Rostfritt stål A2	17. Packning	EPDM-gummi
7. Ändplatta	Rostfritt stål	18. Mutter	Rostfritt stål A2
8. Disk	Segjärn GJS-500-7 (GGG-50)	19. Stopring för tätning	Rostfritt stål
9. Axelände	Rostfritt stål 431	20. Packning	EPDM-gummi
10. Distans	Brons	21. Vaxellåda	Gjutjärn
11. Axiallager	Brons		

Komponenter kan bytas ut mot likvärdigt material eller material av en högre klass utan meddelande.

**Referens nr. och dimensioner:**

AVK Nr.	RSK nr.	DN	Fläns- borrning	D1	L	L1	L2	H2	W1	W2	W3	W4	W5	A	B	C	ISO Fläns	Vikt kg
756-0150-1-14002		150	PN10/16	20	210	-	-	200	155	278	-	-	-	122	216	176	F10	38
756-0200-1-04002	4564355	200	PN10	20	230	-	-	227	182	297.5	-	-	172	122	235	186	F10	40
756-0200-1-14002	4566045	200	PN16	20	230	-	-	226	182	297.5	-	-	172	122	235	186	F10	51
756-0250-1-04002	4564356	250	PN10	20	250	-	1	261	215	331.5	-	6	172	122	269	196	F10	58
756-0250-1-14002	4566046	250	PN16	20	250	-	1	260	215	331.5	-	6	172	122	269	196	F10	68
756-0300-1-04002	4564357	300	PN10	20	270	-	12	292	242	372	6	104	158	118	309	211	F10	83
756-0300-1-14002	4566047	300	PN16	20	270	1	12	293	242	374.5	6	114	158	118	309	211	F10	83
756-0350-1-04002	4564358	350	PN10	20	290	20	26	318	272	395.5	151	173	313	263	333	250	F10	110
756-0350-1-14002	4566048	350	PN16	20	290	19	25	318	272	400.5	155	176	313	263	338	250	F10	110
756-0400-1-04002	4564359	400	PN10	20	310	35	41	349	302	431.5	215	232	313	263	369	260	F10	142
756-0400-1-14002	4566049	400	PN16	20	310	33	39	349	302	431.5	216	232	313	263	369	260	F10	166
756-0450-1-04002	4564360	450	PN10	20	330	48	55	390	332	468.5	267	284	313	263	406	270	F10	184
756-0450-1-14002	4566050	450	PN16	20	330	47	53	389	332	498	269	283	320	269	403	203	F10	184

De konstruktioner, material och specifikationer som anges, kan ändras utan föregående meddelande, som ett led i vår ständiga utveckling av våra produkter.

**AVK DUBBELEXCENTRISK VRIDSPJÄLLSVENTIL, PN 10/16****756/102-142****Integrerat säte, IP67 växellåda med ISO-fläns, DN 150-600, spjällskiva, lång****Referens nr. och dimensioner:**

AVK Nr.	RSK nr.	DN	Fläns- borrning	D1	L	L1	L2	H2	W1	W2	W3	W4	W5	A	B	C	ISO	Vikt
		mm		mm	mm	mm	mm	mm	mm	mm	mm	mm	mm	mm	mm	mm	Fläns	kg
756-0500-1-04002	4564361	500	PN10	20	350	63	69	418	338	496.5	322	335	313	263	434	280	F10	240
756-0500-1-14002	4566051	500	PN16	20	350	63	69	426	371	535	326	338	320	269	440	213	F10	240
756-0600-1-04002	4564362	600	PN10	20	390	94	100	481	393	604	426	437	364	313	509	267	F14	410
756-0600-1-14002	4566052	600	PN16	20	390	92	98	502	435	657	424	435	406	355	532	235	F10	410