



## AVK DUBBELEXCENTRISK VRIDSPJÄLLSVENTIL, PN 10/16

756/102-021

Rostfritt stålsäte, IP67 växellåda med ISO-fläns, DN 150-600, spjällskiva, lång

AVK dubbel-excentriska vridspjällsventiler är designade med lutande spjällskiva för enkel manövrering. Spjällskivans tätning är gjord av AVK's dricksvattengodkända EPDM-gummi med en utmärkt komprimering och förmåga att återta sin ursprungliga form. Den högkvalitativa GSK-godkända epoxibeläggningen och de korrosionsskyddade axeländarna säkerställer hög hållbarhet. Ventilerna är lämpliga för dubbelriktat flöde.

### Produktbeskrivning:

Dubbelexcentrisk vridspjällsventil enligt EN 593 med rostfritt stålsäte och IP67 växellåda med ISO-fläns. För dricksvatten och neutrala vätskor upp till max. 70°C

### Standard

- Flänsar med bygglängd enligt EN 558 tabell 2 serie 14
- Standard flänsborrning enligt EN1092-2 (ISO 7005-2), PN10/16

### Test/Godkännande:

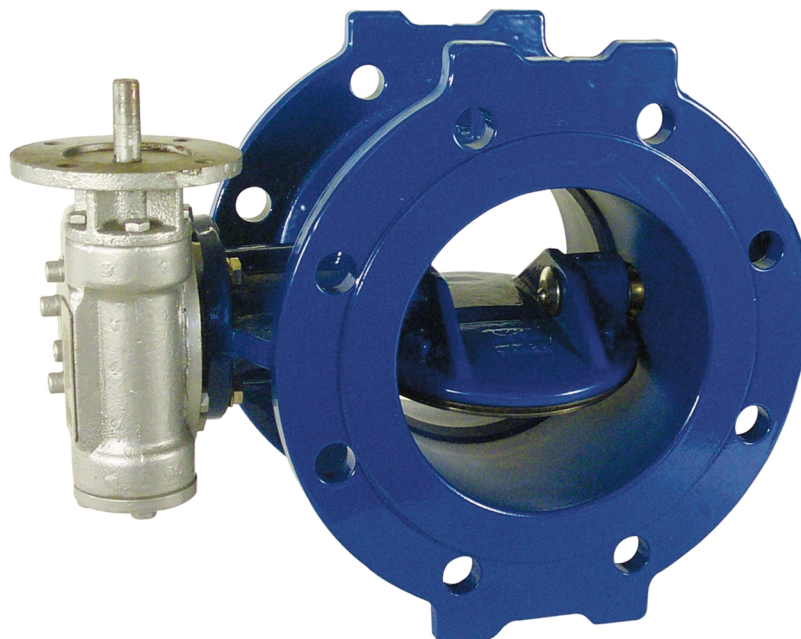
- Hydrauliskt testad enligt EN 1074-1 / EN 12266
- Godkänd enligt KIWA Certifikat K 6320 (Dricksvattengodkännande)

### Egenskaper:

- Den lutande spjällskivan frigör trycket på skivans tätning enbart efter några graders öppning vilket ger lågt arbetsmoment.
- Spjällskivans profil och gummikvalitet säkerställer låga stängningsmoment
- Alla gummidelar är multigodkända
- Tätningshållarring av rostfritt stål
- De gängade hålen i spjällskivan är korrosionsskyddade med O-ringar.
- Utbytbar sätesring av rostfritt stål inpressad i stommen och tätad med en O-ring
- Axel av rostfritt stål med självsmörjande lager
- Axeländarna är korrosionsskyddade med en säkerhetsplåt i rostfritt stål och en packning
- Utbytbar axeltätning med en EPDM O-ring på en ring av rostfritt stål, en back-up EPDM O-ring i huset och en platt NBR packning
- Hus och spjällskiva av segjärn med fusionsbunden epoxibeläggning i enlighet med DIN 3476 del 1 och EN 14901, GSK-godkänd, RAL 5017

### Tillbehör:

Låsanordning, elektriskt manöverdon garnityr, betäckningar, handratt, nyckelhylsa för garnityr med #25 mm, adapter till växel, montagebox och flänsadapter.



**kiwa**

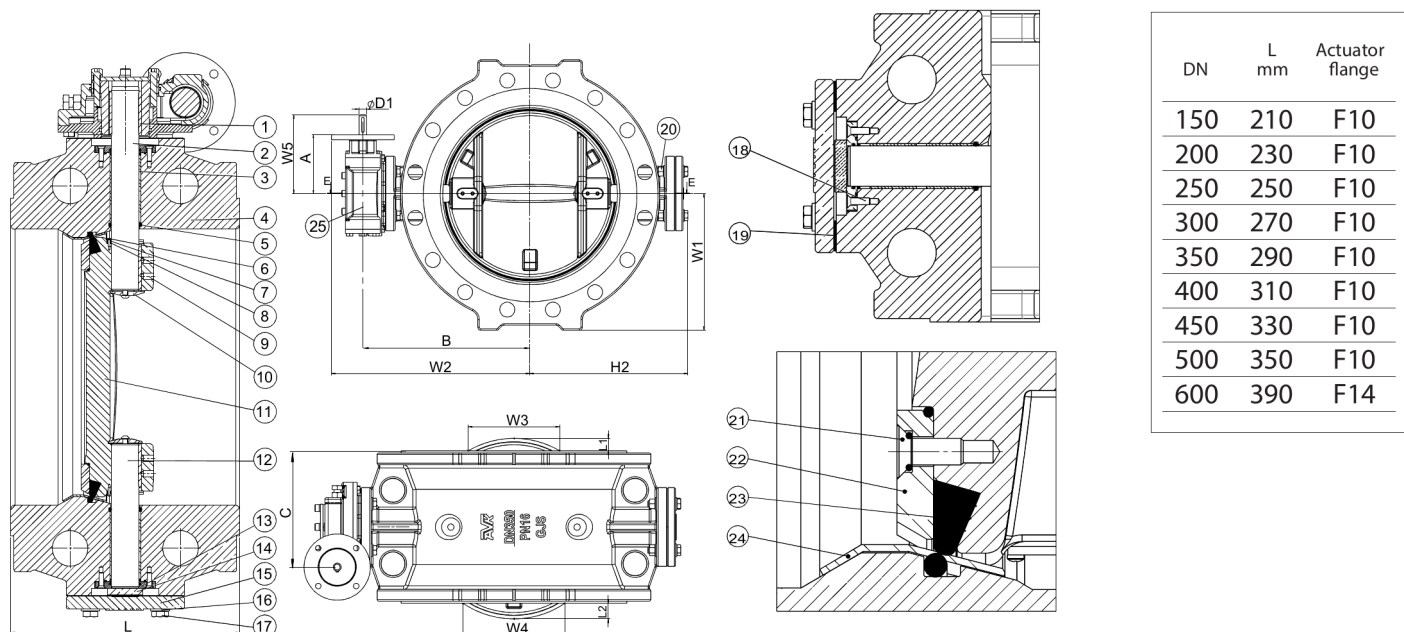
Expect... **AVR**

De konstruktioner, material och specifikationer som anges, kan ändras utan föregående meddelande, som ett led i vår ständiga utveckling av våra produkter.

# AVK DUBBELEXCENTRISK VRIDSPJÄLLSVENIL, PN 10/16

756/102-021

Rostfritt stålsäte, IP67 växellåda med ISO-fläns, DN 150-600, spjällskiva, lång



## Komponentlista:

1. Plattkil	Rostfritt stål A2	14. Axiallager	Brons
2. Drivaxel	Rostfritt stål 431	15. Ändplatta	Segjärn GJS-500-7 (GGG-50)
3. Lager	Brons/PTFE blandning	16. Bricka	Rostfritt stål A2
4. Hus	Segjärn GJS-500-7 (GGG-50)	17. Bult	Rostfritt stål A2
5. O-ring	EPDM-gummi	18. Skruv	Rostfritt stål A2
6. Insexskruv	Rostfritt stål A2	19. Packning	EPDM-gummi
7. Kåpa	Rostfritt stål	20. Mutter	Rostfritt stål A2
8. Packning	EPDM-gummi	21. Skruv	Rostfritt stål A2
9. Ställskruv	Rostfritt stål A2	22. Stopring för tätning	Rostfritt stål
10. Ändplatta	Rostfritt stål	23. Packning	EPDM-gummi
11. Disk	Segjärn GJS-500-7 (GGG-50)	24. Metallsäte	Rostfritt stål
12. Axelände	Rostfritt stål 431	25. Vaxellåda	Gjutjärn
13. Distans	Brons		

Komponenter kan bytas ut mot likvärdigt material eller material av en högre klass utan meddelande.

## Referens nr. och dimensioner:

AVK Nr.	RSK nr.	DN	Fläns- borring	D1	L1	L2	H2	W1	W2	W3	W4	W5	A	B	C	Vikt kg
756-0150-1-1400209		150	PN10/16	20	-	-	201	155	278	-	-	-	122	216	176	38
756-0200-1-0400209	4564919	200	PN10	20	-	-	200	182	297.5	-	-	172	122	235	186	51
756-0200-1-1400209	4564927	200	PN16	20	-	-	200	182	297.5	-	-	172	122	235	186	51
756-0250-1-0400209	4564920	250	PN10	20	-	1	234	215	331.5	-	6	172	122	269	196	71
756-0250-1-1400209	4564928	250	PN16	20	-	1	234	215	331.5	-	6	172	122	269	196	71
756-0300-1-0400209	4564921	300	PN10	20	1	12	265	242	372	6	104	158	118	309	211	102
756-0300-1-1400209	4564929	300	PN16	20	1	12	265	242	374.5	6	104	313	263	312	240	114
756-0350-1-0400209	4564922	350	PN10	20	20	26	290	272	395.5	151	173	313	263	333	250	130
756-0350-1-1400209	4564930	350	PN16	20	20	26	290	272	400.5	151	173	313	263	338	250	142
756-0400-1-0400209	4564923	400	PN10	20	35	41	321	302	431.5	215	232	313	263	369	260	179
756-0400-1-1400209	4564931	400	PN16	20	35	41	321	302	431.5	215	232	313	263	369	260	166

De konstruktioner, material och specifikationer som anges, kan ändras utan föregående meddelande, som ett led i vår ständiga utveckling av våra produkter.

**AVK DUBBELEXCENTRISK VRIDSPJÄLLSVENTIL, PN 10/16****756/102-021****Rostfritt stålsäte, IP67 växellåda med ISO-fläns, DN 150-600, spjällskiva, lång****Referens nr. och dimensioner:**

AVK Nr.	RSK nr.	DN	Fläns- borrning	D1	L1	L2	H2	W1	W2	W3	W4	W5	A	B	C	Vikt
		mm		mm	mm	mm	mm	mm	mm	mm	mm	mm	mm	mm	mm	kg
756-0450-1-0400209	4564924	450	PN10	20	48	55	358	332	468.5	267	284	313	263	406	270	216
756-0450-1-1400209	4564932	450	PN16	20	48	55	358	332	498	267	284	320	269	403	203	242
756-0500-1-0400209	4564925	500	PN10	20	63	69	386	338	496.5	322	335	313	263	434	280	206
756-0500-1-1400209	4564933	500	PN16	20	63	69	395	370	535	322	335	320	269	440	213	282
756-0600-1-0400209	4564926	600	PN10	20	94	100	445	393	604	426	437	364	313	509	267	308
756-0600-1-1400209	4564934	600	PN16	20	94	100	467	435	657	426	437	406	355	532	235	438