



## AVK DUBBELEXCENTRISK VRIDSPJÄLLSVENTIL, PN 10/16

756/100-104

Integrerat säte, IP67 växel, DN 150-600, platt spjällskiva, lång

AVK dubbel-excentriska vridspjällsventiler är designade med lutande spjällskiva för enkel manövrering. Spjällskivans tätning är gjord av AVK's dricksvattengodkända EPDM-gummi med en utmärkt komprimering och förmåga att återta sin ursprungliga form. Den högkvalitativa GSK-godkända epoxibeläggningen och de korrosionsskyddade axeländarna säkerställer hög hållbarhet. Ventilerna är lämpliga för dubbelriktat flöde.

### Produktbeskrivning:

Dubbelexcentrisk vridspjällsventil enligt EN 593. För dricksvatten och neutrala vätskor upp till max 70° C

### Standard

- Flänsar med bygglängd enligt EN 558 tabell 2 serie 14
- Standard flänsborrning enligt EN1092-2 (ISO 7005-2), PN10/16

### Test/Godkännande:

- Hydrauliskt testad enligt EN 1074-1 / EN 12266
- Godkänd enligt KIWA Certifikat K 6320 (Dricksvattengodkännande)

### Egenskaper:

- Den lutande spjällskivan frigör trycket på skivans tätning enbart efter några graders öppning vilket ger lågt arbetsmoment.
- Spjällskivans profil och gummikvalitet säkerställer låga stängningsmoment
- Alla gummidelar är multigodkända
- Tätningshållarring av rostfritt stål
- De gängade hålen i spjällskivan är korrosionsskyddade med O-ringar.
- Utbytbar sätesring av rostfritt stål inpressad i stommen och tätad med en O-ring
- Axel av rostfritt stål med självsmörjande lager
- Axeländarna är korrosionsskyddade med en säkerhetsplåt i rostfritt stål och en packning
- Utbytbar axeltätning med en EPDM O-ring på en ring av rostfritt stål, en back-up EPDM O-ring i huset och en platt NBR packning
- Hus och spjällskiva av segjärn med fusionsbunden epoxibeläggning i enlighet med DIN 3476 del 1 och EN 14901, GSK-godkänd, RAL 5017

### Tillbehör:

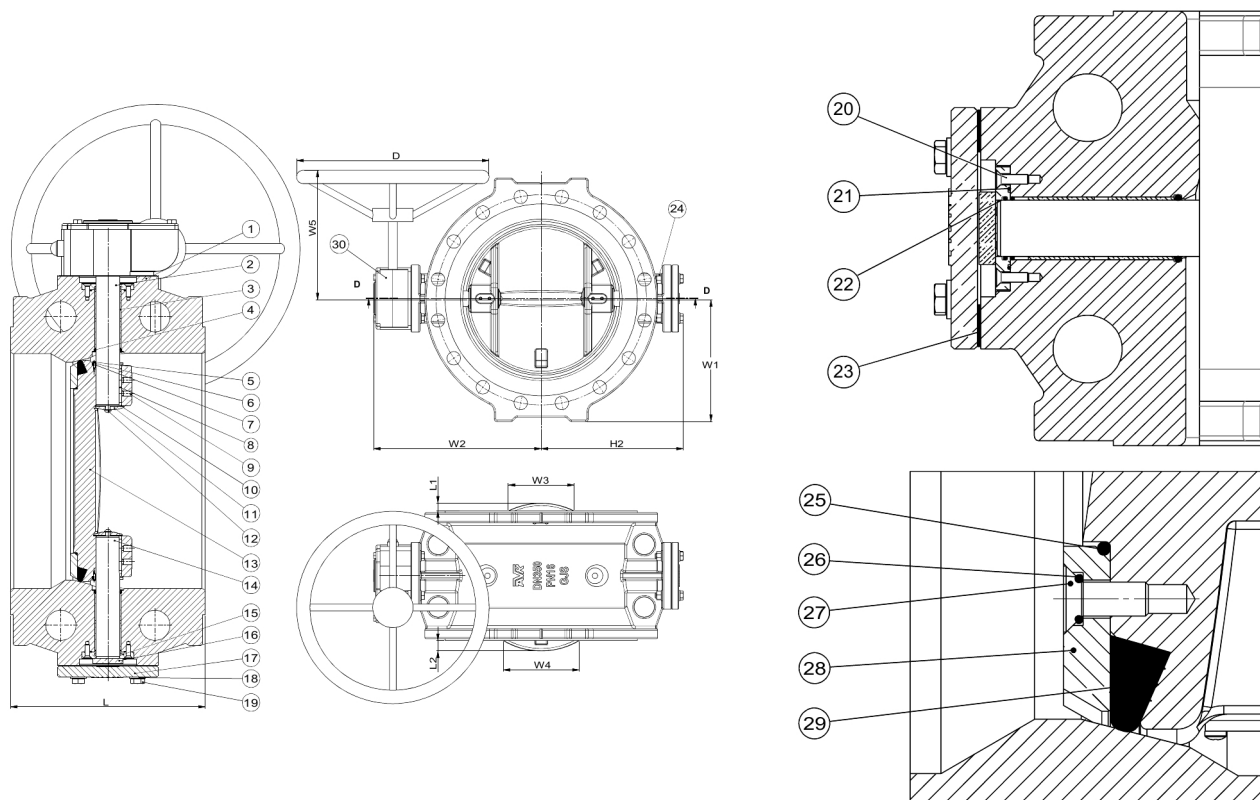
Låsanordning, garnityr, betäckningar, handratt, nyckelhylsa för garnityr med #25 mm, adapter till växel, montagebox och flänsadapter.



**kiwa**

Expect ... **AVR**

De konstruktioner, material och specifikationer som anges, kan ändras utan föregående meddelande, som ett led i vår ständiga utveckling av våra produkter.


**Komponentlista:**

1. Hus	Segjärn GJS-500-7 (GGG-50)	16. Axiallager	Brons
2. Drivaxel	Rostfritt stål 431	17. Ändplatta	Segjärn GJS-500-7 (GGG-50)
3. Lager	Brons/PTFE blandning	18. Bricka	Rostfritt stål A2
4. O-ring	EPDM-gummi	19. Bult	Rostfritt stål A2
5. Insexskruv	Rostfritt stål A2	20. Skruv	Rostfritt stål A2
6. Kåpa	Rostfritt stål	21. O-ring	EPDM-gummi
7. Packning	EPDM-gummi	22. O-ring	EPDM-gummi
8. Plattkil	Rostfritt stål A2	23. Packning	EPDM-gummi
9. Ställskruv	Rostfritt stål A2	24. Mutter	Rostfritt stål A2
10. Packning	EPDM-gummi	25. O-ring	EPDM-gummi
11. Ändplatta	Rostfritt stål	26. O-ring	EPDM-gummi
12. Skruv	Rostfritt stål A2	27. Skruv	Rostfritt stål A2
13. Disk	Segjärn GJS-500-7 (GGG-50)	28. Stopring för tätning	Rostfritt stål
14. Axellände	Rostfritt stål 431	29. Packning	EPDM-gummi
15. Distans	Brons	30. Växellåda	Gjutjärn

Komponenter kan bytas ut mot likvärdigt material eller material av en högre klass utan meddelande.

**Referens nr. och dimensioner:**

AVK Nr.	RSK nr.	DN	Fläns- borning	D	L	L1	L2	H2	W1	W2	W3	W4	W5	Vikt kg
756-0150-1-14		150	PN10/16	250	210	-	-	201	155	263	-	-	276	38
756-0200-1-04	4564339	200	PN10	250	230	-	-	227	182	279	-	-	276	51
756-0200-1-14	4566029	200	PN16	250	230	-	-	227	182	279	-	-	276	51
756-0250-1-04	4564340	250	PN10	250	250	-	1	261	215	313	-	6	276	71
756-0250-1-14	4566030	250	PN16	250	250	-	1	261	215	313	-	6	276	71
756-0300-1-04	4564341	300	PN10	400	270	1	12	292	242	343	6	104	306	100
756-0300-1-14	4566031	300	PN16	400	270	1	12	292	242	343	6	104	306	106
756-0350-1-04	4564342	350	PN10	400	290	20	26	318	272	369	151	173	306	128

De konstruktioner, material och specifikationer som anges, kan ändras utan föregående meddelande, som ett led i vår ständiga utveckling av våra produkter.

**AVK DUBBELEXCENTRISK VRIDSPJÄLLSVENTIL, PN 10/16****756/100-104****Integrerat säte, IP67 växel, DN 150-600, platt spjällskiva, lång****Referens nr. och dimensioner:**

AVK Nr.	RSK nr.	DN mm	Fläns- borrning	D mm	L mm	L1 mm	L2 mm	H2 mm	W1 mm	W2 mm	W3 mm	W4 mm	W5 mm	Vikt kg
756-0350-1-14	4566032	350	PN16	400	290	20	26	318	272	369	151	173	306	134
756-0400-1-04	4564343	400	PN10	400	310	35	41	349	302	403	215	232	306	166
756-0400-1-14	4566033	400	PN16	400	310	35	41	349	302	403	215	232	306	166
756-0450-1-04	4564344	450	PN10	500	330	48	55	390	332	440	267	284	416	211
756-0450-1-14	4566034	450	PN16	500	330	48	55	390	332	440	267	284	416	219
756-0500-1-04	4564345	500	PN10	400	350	63	69	417	338	477	322	335	306	206
756-0500-1-14	4566035	500	PN16	500	350	63	69	427	370	496	322	335	416	282
756-0600-1-04	4564346	600	PN10	600	390	94	100	476	393	546	426	437	416	285
756-0600-1-14	4566036	600	PN16	600	390	94	100	503	435	586	426	437	450	426