

AVK REPICO® - REPARATIONSKOPPLING AV GÅNGJÄRNSTYP (RH)

747/81-112

För alla rör. Rostfritt stål 316L, NBR tätning

AVK Repico® produktprogram består av rostfria kopplingar och reparationskopplingar för rör i dimensionerna DN15-2000. Repico® sortimentet erbjuder en snabb och enkel lösning för anslutning av alla rör med stora toleranser för avvinkling. Kompakt med låg vikt kör kopplingen enkel att hantera och installera.

Produktbeskrivning:

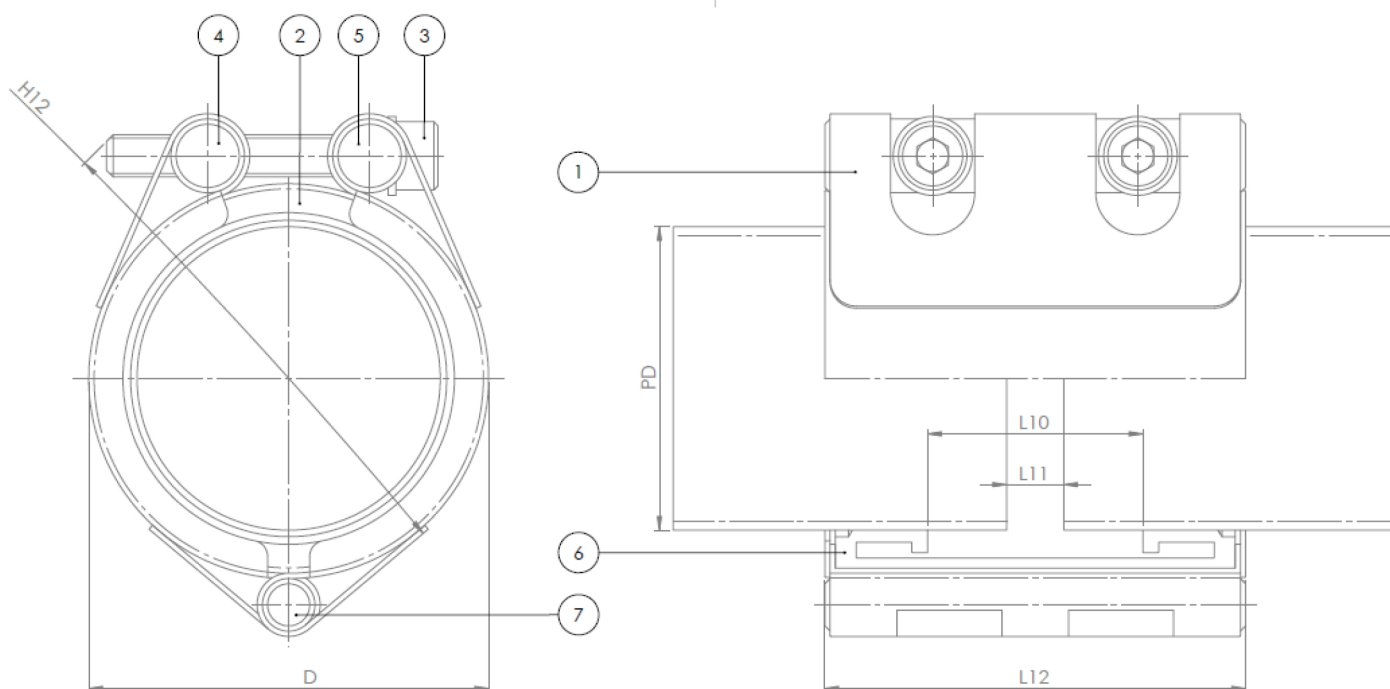
Repico® RH - Koppling av gångjärnstyp för reparation av alla rör. För vatten och avlopp -25° C upp till +80° C

Egenskaper:

- Reparationskoppling av gångjärnstyp ger smidig, permanent eller tillfällig lagning av alla rörtyper. Finns i dimensionerna DN 15-600
- Progressiv tätning
- Finns i olika längder från 60 till 150 mm (2.4" till 5.9")
- Enkel installation med momentnyckel. Kompakt design möjliggör installation i trånga utrymme
- Tryckområde upp till 42,7 bar (620 PSI) beroende på dimensioner
- Tillverkad av rostfritt stål 316L
- Bultar ytbehandlade med PTFE
- Låg vikt



Expect... **AVK**


Komponentlista:

1. Hus	Rostfritt stål 316L	5. Bricka	Rostfritt stål 316L
2. Sidoplat	Rostfritt stål 316L	6. Tätning	NBR-gummi
3. Bolt	Rostfritt stål 316L/PTFE behandling	7. Stång	Rostfritt stål 316L
4. Mutter	Rostfritt stål 316L		

Komponenter kan bytas ut mot likvärdigt material eller material av en högre klass utan meddelande.

Referens nr. och dimensioner:

AVK Nr.	RSK nr.	Rör Ø mm	WP Arbetstryck bar	D mm	H12 mm	L10 mm	L11 mm	L12 mm	Bultar (nr x M x L)	Stäng Moment Nm	Vikt kg
747-81-0020-112		20,0	42	29	50	28	8	60	2XM6X50	7	0,3
747-81-0021-112		21,3	42	31	52	28	8	60	2XM6X50	7	0,3
747-81-0025-112		25,0	42	38	59	28	8	60	2XM8X50	7	0,4
747-81-0027-112		26,7	42	40	61	28	8	60	2XM8X50	7	0,4
747-81-0028-112		28,2	42	42	62	28	8	60	2XM8X50	7	0,4
747-81-0030-112		30,0	42	43	64	28	8	60	2XM8X50	7	0,4
747-81-0032-112		32,0	42	45	66	28	8	60	2XM8X50	7	0,4
747-81-0034-112		33,4	42	47	68	28	8	60	2XM8X50	7	0,4
747-81-0038-112		38,0	42	51	75	28	8	60	2XM8X55	7	0,4
747-81-0040-112		40,0	42	53	77	28	8	60	2XM8X55	7	0,4
747-81-0042-112		42,2	42	56	79	28	8	60	2XM8X55	7	0,4
747-81-0044-112		44,5	42	58	86	28	8	60	2XM8X65	7	0,4
747-81-0048-112		48,3	42	62	90	28	8	60	2XM8X65	7	0,5
747-81-0050-112		50,8	42	64	93	28	8	60	2XM8X65	7	0,5
747-81-0054-112		54,0	42	70	97	44	8	80	2XM8X65	12	0,7
747-81-0057-112		57,0	42	73	100	44	8	80	2XM8X65	12	0,7
747-81-0060-112		60,3	42	76	103	44	8	80	2XM8X65	12	0,7
747-81-0063-112		63,0	42	79	106	44	8	80	2XM8X65	12	0,7
747-81-0066-112		66,7	37	83	110	44	8	80	2XM8X65	12	0,8
747-81-0069-112		69,0	37	85	112	44	8	80	2XM8X65	12	0,8
747-81-0073-112		73,0	37	89	116	44	8	80	2XM8X65	12	0,8

De konstruktioner, material och specifikationer som anges, kan ändras utan föregående meddelande, som ett led i vår ständiga utveckling av våra produkter.

Referens nr. och dimensioner:

AVK Nr.	RSK nr.	Rör Ø	WP Arbetstryck	D	H12	L10	L11	L12	Bultar	Stäng Moment	Vikt
		mm	bar	mm	mm	mm	mm	mm	(nr x M x L)	Nm	kg
747-81-0076-112		76,1	37	92	119	44	8	80	2XM8X65	12	0,8
747-81-0079-112		79,9	37	100	135	59	15	110	2XM12X85	30	1,6
747-81-0084-112		84,0	37	104	140	59	15	110	2XM12X85	30	1,6
747-81-0089-112		88,9	37	109	144	59	15	110	2XM12X85	30	1,6
747-81-0101-112		101,6	37	122	157	59	15	110	2XM12X85	30	1,7
747-81-0104-112		104,0	37	124	160	59	15	110	2XM12X85	40	1,7
747-81-0106-112		106,3	37	126	162	59	15	110	2XM12X85	40	1,7
747-81-0108-112		108,0	37	128	164	59	15	110	2XM12X85	40	1,7
747-81-0114-112		114,3	37	134	170	59	15	110	2XM12X85	40	1,7
747-81-0127-112		127,0	37	149	183	59	15	111	2XM12X85	40	2,1
747-81-0129-112		129,0	37	151	185	59	15	111	2XM12X85	40	2,2
747-81-0133-112		131,7	37	153	188	59	15	111	2XM12X85	40	2,2
747-81-0139-112		139,7	37	161	196	59	15	111	2XM12X85	40	2,2
747-81-0141-112		141,3	37	163	197	59	15	111	2XM12X85	40	2,3
747-81-0154-112		154,0	32	176	210	59	15	111	2XM12X85	40	2,3
747-81-0159-112		157,7	32	179	214	59	15	111	2XM12X85	40	2,4
747-81-0165-112		165,2	32	187	221	59	15	111	2XM12X85	40	2,4
747-81-0168-112		168,3	32	190	224	59	15	111	2XM12X85	40	2,4
747-81-0180-112		180,0	26	202	236	59	15	111	2XM12X85	45	2,5
747-81-0200-112		200,0	21	226	270	89	15	150	2XM14X110	60	5,0
747-81-0204-112		204,0	21	230	274	89	15	150	2XM14X110	60	5,1
747-81-0216-112		216,3	21	242	286	89	15	150	2XM14X110	60	5,2
747-81-0219-112		219,1	21	245	289	89	15	150	2XM14X110	60	5,2
747-81-0254-112		254,0	21	280	324	89	15	150	2XM14X110	60	5,6
747-81-0267-112		267,4	21	293	337	89	15	150	2XM14X110	60	5,8
747-81-0273-112		273,0	21	299	343	89	15	150	2XM14X110	60	5,8
747-81-0304-112		304,0	18	330	374	89	15	150	2XM14X110	60	6,2
747-81-0318-112		318,5	18	345	388	89	15	150	2XM14X110	60	6,4
747-81-0323-112		323,9	18	350	393	89	15	150	2XM14X110	60	6,4
747-81-0355-112		355,6	18	382	430	89	15	150	2XM14X120	75	6,8
747-81-0406-112		406,4	16	432	481	89	15	150	2XM14X120	75	7,4
747-81-0457-112		457,2	16	483	532	89	15	150	2XM14X120	90	8,0
747-81-0508-112		508,0	13	534	583	89	15	150	2XM14X120	90	8,5
747-81-0558-112		558,8	12	585	633	89	15	150	2XM14X120	90	9,1
747-81-0609-112		609,6	11	636	684	89	15	150	2XM14X120	90	9,7