



## AVK REPICO® - REPARATIONSKOPPLING AV GÅNGJÄRNSTYP (RH)

747/81-111

För alla rör. Rostfritt stål 316L, EPDM tätning

AVK Repico® produktprogram består av rostfria kopplingar och reparationskopplingar för rör i dimensionerna DN15-2000. Repico® sortimentet erbjuder en snabb och enkel lösning för anslutning av alla rör med stora toleranser för avvinkling. Kompakt med låg vikt kör kopplingen enkel att hantera och installera.

### Produktbeskrivning:

Repico® RH - Koppling av gångjärnstyp för reparation av alla rör. För vatten och neutrala vätskor -30° C upp till +110° C

### Test/Godkännande:

- Belgaqua godkänt material

### Egenskaper:

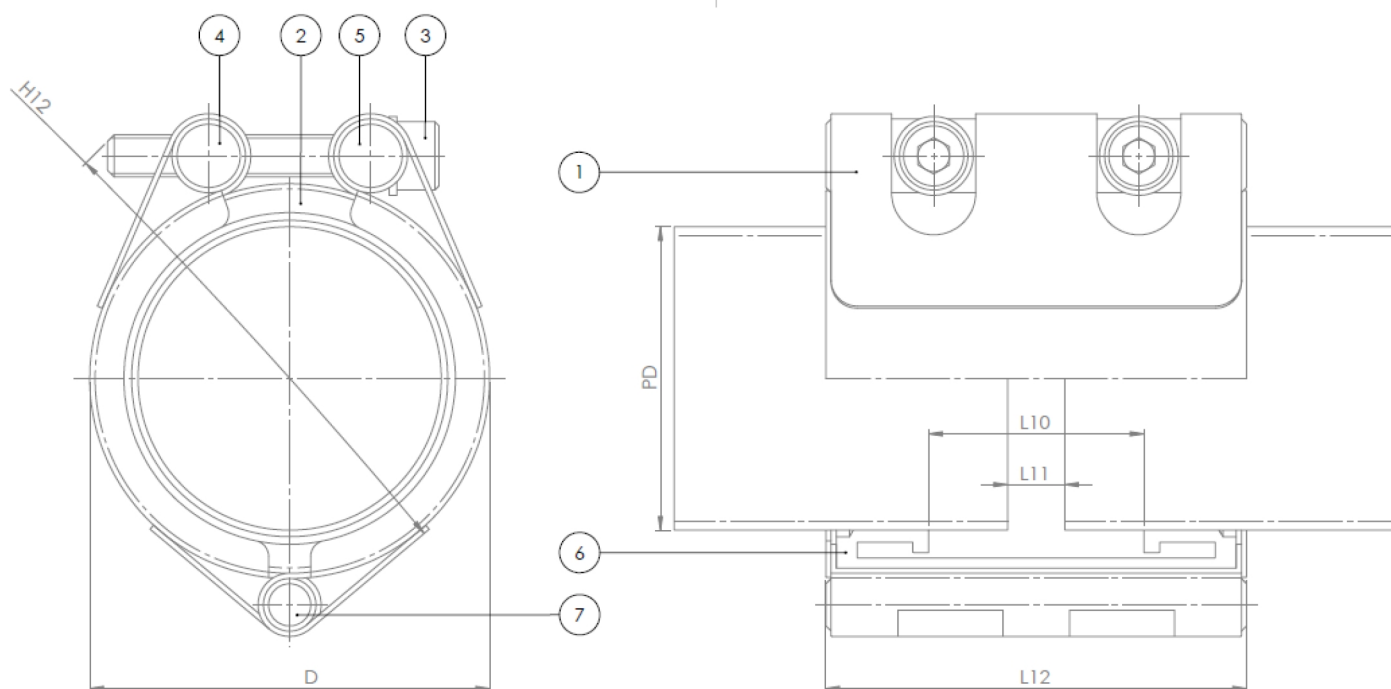
- Reparationskoppling av gångjärnstyp ger smidig, permanent eller tillfällig lagning av alla rörtyper. Finns i dimensionerna DN 15-600
- Progressiv tätning
- Finns i olika längder från 60 till 150 mm (2.4" till 5.9")
- Enkel installation med momentnyckel. Kompakt design möjliggör installation i trånga utrymme
- Tryckområde upp till 42,7 bar (620 PSI) beroende på dimensioner
- Tillverkad av rostfritt stål 316L
- Bultar ytbehandlade med PTFE
- Låg vikt



BELGAQUA

Expect... **AVK**

De konstruktioner, material och specifikationer som anges, kan ändras utan föregående meddelande, som ett led i vår ständiga utveckling av våra produkter.


**Komponentlista:**

1. Hus	Rostfritt stål 316L	5. Bricka	Rostfritt stål 316L
2. Sidoplåt	Rostfritt stål 316L	6. Tätning	EPDM-gummi
3. Bult	Rostfritt stål 316L/PTFE behandling	7. Stång	Rostfritt stål 316L
4. Mutter	Rostfritt stål 316L		

Komponenter kan bytas ut mot likvärdigt material eller material av en högre klass utan meddelande.

**Referens nr. och dimensioner:**

AVK Nr.	RSK nr.	Tolerans +/- mm	Rör Ø mm	WP Arbetstryck bar	D mm	H12 mm	L10 mm	L11 mm	L12 mm	Bultar (nr x M x L)	Stång Moment Nm	Vikt kg
747-81-0020-111		19,5 - 20,5	20,0	42	29	50	28	8	60	2XM6X50	7	0,3
747-81-0021-111		21,0 - 22,0	21,3	42	31	52	28	8	60	2XM6X50	7	0,3
747-81-0025-111		24,0 - 26,0	25,0	42	38	59	28	8	60	2XM8X50	7	0,4
747-81-0027-111		26,0 - 28,0	26,7	42	40	61	28	8	60	2XM8X50	7	0,4
747-81-0028-111		26,4 - 29,0	28,2	42	42	62	28	8	60	2XM8X50	7	0,4
747-81-0030-111		29,0 - 31,0	30,0	42	43	64	28	8	60	2XM8X50	7	0,4
747-81-0032-111		31,0 - 33,0	32,0	42	45	66	28	8	60	2XM8X50	7	0,4
747-81-0034-111		33,0 - 35,0	33,4	42	47	68	28	8	60	2XM8X50	7	0,4
747-81-0038-111		37,0 - 39,0	38,0	42	51	75	28	8	60	2XM8X55	7	0,4
747-81-0040-111		39,5 - 41,3	40,0	42	53	77	28	8	60	2XM8X55	7	0,4
747-81-0042-111		42,0 - 44,0	42,2	42	56	79	28	8	60	2XM8X55	7	0,4
747-81-0044-111		44,0 - 46,0	44,5	42	58	86	28	8	60	2XM8X65	7	0,4
747-81-0048-111		47,5 - 49,5	48,3	42	62	90	28	8	60	2XM8X65	7	0,5
747-81-0050-111		49,2 - 51,5	50,8	42	64	93	28	8	60	2XM8X65	7	0,5
747-81-0054-111		53,0 - 55,0	54,0	42	70	97	44	8	80	2XM8X65	12	0,7
747-81-0057-111		56,0 - 58,0	57,0	42	73	100	44	8	80	2XM8X65	12	0,7
747-81-0060-111		59,0 - 61,5	60,3	42	76	103	44	8	80	2XM8X65	12	0,7
747-81-0063-111		62,0 - 64,0	63,0	42	79	106	44	8	80	2XM8X65	12	0,7
747-81-0066-111		65,4 - 68,3	66,7	37	83	110	44	8	80	2XM8X65	12	0,8
747-81-0069-111		68,5 - 71,0	69,0	37	85	112	44	8	80	2XM8X65	12	0,8
747-81-0073-111		72,5 - 75,5	73,0	37	89	116	44	8	80	2XM8X65	12	0,8

De konstruktioner, material och specifikationer som anges, kan ändras utan föregående meddelande, som ett led i vår ständiga utveckling av våra produkter.

**Referens nr. och dimensioner:**

AVK Nr.	RSK nr.	Tolerans +/- mm	Rör Ø mm	WP Arbetstryck bar	D mm	H12 mm	L10 mm	L11 mm	L12 mm	Bultar (nr x M x L)	Stäng Moment Nm	Vikt kg
747-81-0076-111		75,0 - 78,0	76,1	37	92	119	44	8	80	2XM8X65	12	0,8
747-81-0079-111		78,8 - 82,0	79,9	37	100	135	59	15	110	2XM12X85	30	1,6
747-81-0084-111		82,5 - 85,5	84,0	37	104	140	59	15	110	2XM12X85	30	1,6
747-81-0089-111		88,0 - 91,0	88,9	37	109	144	59	15	110	2XM12X85	30	1,6
747-81-0101-111		100,0 - 103,0	101,6	37	122	157	59	15	110	2XM12X85	30	1,7
747-81-0104-111		102,0 - 105,0	104,0	37	124	160	59	15	110	2XM12X85	40	1,7
747-81-0106-111		105,0 - 107,0	106,3	37	126	162	59	15	110	2XM12X85	40	1,7
747-81-0108-111		106,0 - 109,0	108,0	37	128	164	59	15	110	2XM12X85	40	1,7
747-81-0114-111		113,0 - 116,0	114,3	37	134	170	59	15	110	2XM12X85	40	1,7
747-81-0127-111		125,0 - 129,0	127,0	37	149	183	59	15	111	2XM12X85	40	2,1
747-81-0129-111		127,5 - 130,0	129,0	37	151	185	59	15	111	2XM12X85	40	2,2
747-81-0133-111		131,0 - 135,0	131,7	37	153	188	59	15	111	2XM12X85	40	2,2
747-81-0139-111		138,0 - 142,0	139,7	37	161	196	59	15	111	2XM12X85	40	2,2
747-81-0141-111		139,5 - 143,0	141,3	37	163	197	59	15	111	2XM12X85	40	2,3
747-81-0154-111		151,5 - 155,0	154,0	32	176	210	59	15	111	2XM12X85	40	2,3
747-81-0159-111		156,0 - 160,0	157,7	32	179	214	59	15	111	2XM12X85	40	2,4
747-81-0165-111		164,0 - 167,0	165,2	32	187	221	59	15	111	2XM12X85	40	2,4
747-81-0168-111		166,0 - 170,0	168,3	32	190	224	59	15	111	2XM12X85	40	2,4
747-81-0180-111		178,0 - 182,0	180,0	26	202	236	59	15	111	2XM12X85	45	2,5
747-81-0200-111		198,0 - 203,0	200,0	21	226	270	89	15	150	2XM14X110	60	5,0
747-81-0204-111		202,0 - 206,0	204,0	21	230	274	89	15	150	2XM14X110	60	5,1
747-81-0216-111		214,0 - 218,0	216,3	21	242	286	89	15	150	2XM14X110	60	5,2
747-81-0219-111		216,5 - 221,0	219,1	21	245	289	89	15	150	2XM14X110	60	5,2
747-81-0254-111		251,0 - 257,0	254,0	21	280	324	89	15	150	2XM14X110	60	5,6
747-81-0267-111		262,0 - 269,0	267,4	21	293	337	89	15	150	2XM14X110	60	5,8
747-81-0273-111		270,0 - 276,0	273,0	21	299	343	89	15	150	2XM14X110	60	5,8
747-81-0304-111		301,5 - 308,0	304,0	18	330	374	89	15	150	2XM14X110	60	6,2
747-81-0318-111		316,0 - 322,0	318,5	18	345	388	89	15	150	2XM14X110	60	6,4
747-81-0323-111		322,0 - 328,0	323,9	18	350	393	89	15	150	2XM14X110	60	6,4
747-81-0355-111		352,0 - 360,0	355,6	18	382	430	89	15	150	2XM14X120	75	6,8
747-81-0406-111		402,0 - 410,0	406,4	16	432	481	89	15	150	2XM14X120	75	7,4
747-81-0457-111		453,0 - 460,0	457,2	16	483	532	89	15	150	2XM14X120	90	8,0
747-81-0508-111		504,0 - 512,0	508,0	13	534	583	89	15	150	2XM14X120	90	8,5
747-81-0558-111		555,0 - 563,0	558,8	12	585	633	89	15	150	2XM14X120	90	9,1
747-81-0609-111		605,0 - 614,0	609,6	11	636	684	89	15	150	2XM14X120	90	9,7