



## AVK REPICO® - EJ DRAGFAST, 2-DELAD KOPPLING (SD)

745/28-111

Ej dragfast koppling för alla rör. Rostfritt stål 316L, EPDM tätning



AVK Repico® produktprogram består av rostfria kopplingar och reparationskopplingar för rör i dimensionerna DN15-2000. Repico® sortimentet erbjuder en snabb och enkel lösning för anslutning av alla rör med stora toleranser för avvinkling. Kompakt med låg vikt gör kopplingen enkel att hantera och installera.

### Produktbeskrivning:

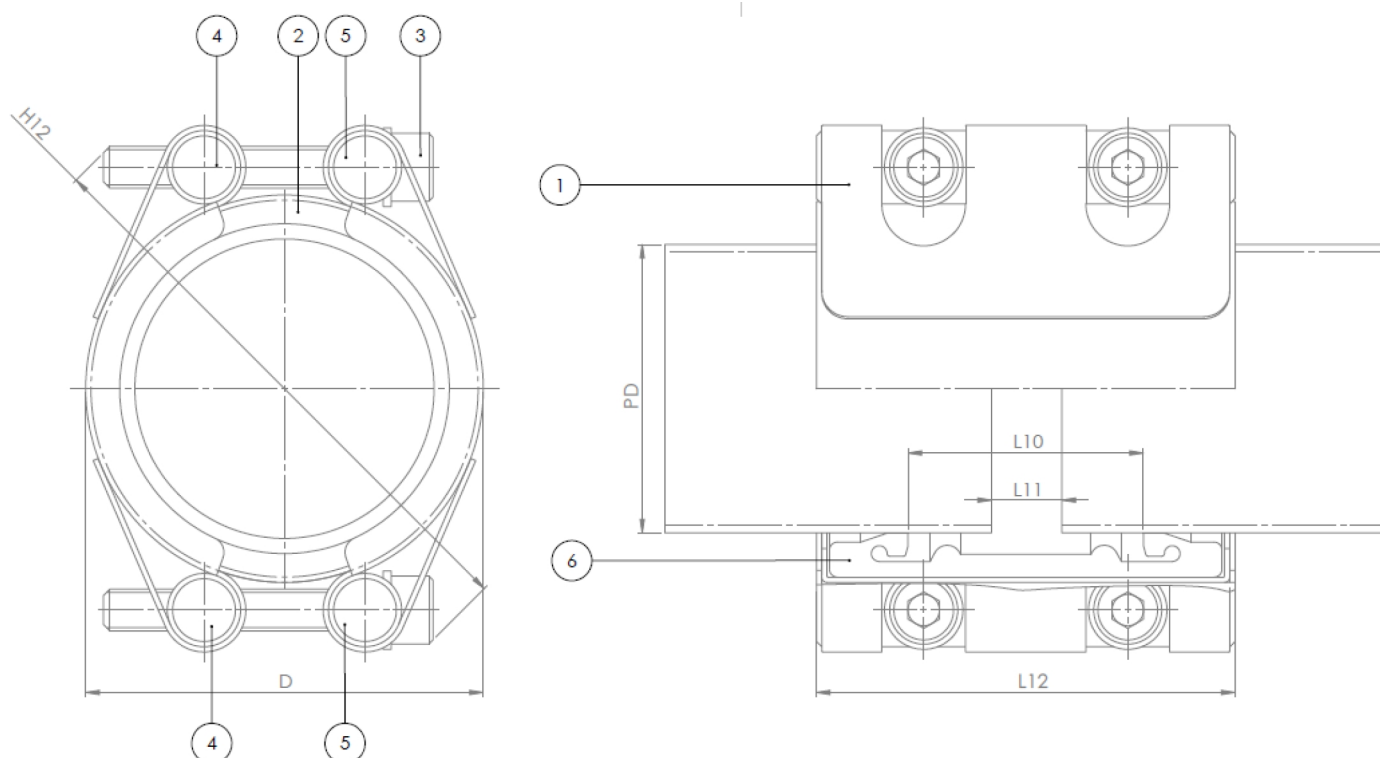
Repico® SD - Ej dragfast, 2-delad koppling för alla rör. För vatten och neutrala vätskor -30° C upp till +110° C

### Egenskaper:

- Ej dragfast koppling som ger en flexibel anslutning mellan rör som kan röra sig axiellt. Finns i dimensionerna DN15-1000
- Progressiv tätning
- Enkel installation med momentnyckel. Kompakt design möjliggör installation i trånga utrymme
- Tryckområde upp till 42,7 bar (620 PSI) beroende på dimensioner
- Max avvinkling 5° för DN 15-50, 4° för DN 65-175 och 2° för DN 200 och uppåt
- Huvudkomponenter av rostfritt stål 316L
- Bultar ytbehandlade med PTFE
- Låg vikt på endast ca 30% av en flänsad anslutning.
- Dämpar tryckslag, vibrationer och oljud
- På begäran tillgänglig för höga tryck eller med FKM- eller silikontätning. Kontakta säljare för mer information



Expect ... **AVK**


**Komponentlista:**

1. Hus	Rostfritt stål 316L	4. Mutter	Rostfritt stål 316L
2. Sidoplatå	Rostfritt stål 316L	5. Bricka	Rostfritt stål 316L
3. Bolt	Rostfritt stål A4, PTFE beläggning	6. Tätning	EPDM-gummi

Komponenter kan bytas ut mot likvärdigt material eller material av en högre klass utan meddelande.

**Referens nr. och dimensioner:**

AVK Nr.	RSK nr.	DN mm	Tolerans +/- mm	Rör Ø mm	WP Arbetstryck bar	D mm	H12 mm	L10 mm	L11 mm	L12 mm	Bultar (nr x M x L)	Vikt kg
745-28-0015-111		15	15,3 - 17,0	15,5	42	25	43	28	8	60	4XM6X45	0,3
745-28-0020-111		15	19,5 - 21,3	20,0	42	33	52	28	8	60	4XM6X45	0,3
745-28-0021-111		15	21,0 - 23,0	21,3	42	35	53	28	8	60	4XM6X45	0,3
745-28-0025-111		20	24,0 - 26,5	25,0	42	38	57	28	8	60	4XM6X45	0,5
745-28-0027-111		20	26,0 - 28,5	26,7	42	40	58	28	8	60	4XM6X45	0,5
745-28-0028-111		25	26,4 - 29,5	28,2	42	42	62	28	8	60	4XM6X45	0,5
745-28-0030-111		25	29,0 - 31,5	30,0	42	43	64	28	8	60	4XM6X45	0,5
745-28-0032-111		25	31,0 - 33,5	32,0	42	45	66	28	8	60	4XM6X45	0,5
745-28-0034-111		25	33,0 - 35,5	33,4	42	47	68	28	8	60	4XM6X45	0,5
745-28-0038-111		32	37,0 - 39,5	38,0	42	51	75	28	8	60	4XM6X45	0,6
745-28-0040-111		32	39,5 - 41,8	40,0	42	53	77	28	8	60	4XM6X45	0,6
745-28-0042-111		32	42,0 - 44,5	42,2	42	56	79	28	8	60	4XM6X45	0,6
745-28-0044-111		32	44,0 - 46,5	44,5	42	58	81	28	8	60	4XM6X45	0,6
745-28-0048-111		40	47,5 - 50,5	48,3	42	62	85	28	8	60	4XM6X45	0,6
745-28-0050-111		50	49,2 - 51,5	50,8	42	64	88	28	8	60	4XM6X45	0,6
745-28-0054-111		50	53,0 - 56,0	54,0	42	70	92	44	8	80	4XM8X55	0,9
745-28-0057-111		50	56,0 - 59,0	57,0	42	73	95	44	8	80	4XM8X55	0,9
745-28-0060-111		50	59,0 - 62,0	60,3	42	76	98	44	8	80	4XM8X55	0,9
745-28-0063-111		50	62,0 - 65,0	63,0	42	79	101	44	8	80	4XM8X55	0,9
745-28-0066-111		65	65,4 - 69,0	66,7	37	83	105	44	8	80	4XM8X55	0,9
745-28-0069-111		65	68,5 - 72,0	69,0	37	85	107	44	8	80	4XM8X55	1,0
745-28-0073-111		65	72,5 - 76,5	73,0	37	89	111	44	8	80	4XM8X55	1,0

De konstruktioner, material och specifikationer som anges, kan ändras utan föregående meddelande, som ett led i vår ständiga utveckling av våra produkter.

**Referens nr. och dimensioner:**

AVK Nr.	RSK nr.	DN mm	Tolerans +/- mm	Rör Ø mm	WP Arbetstryck bar	D mm	H12 mm	L10 mm	L11 mm	L12 mm	Bultar (nr x M x L)	Vikt kg
745-28-0076-111		65	75,0 - 79,0	76,1	37	92	114	44	8	80	4XM8X55	1,0
745-28-0079-111		80	78,8 - 83,0	79,9	37	100	128	59	15	110	4XM12X70	2,0
745-28-0084-111		80	82,5 - 86,0	84,0	37	104	132	59	15	110	4XM12X70	2,0
745-28-0089-111		80	88,0 - 92,0	88,9	37	109	137	59	15	110	4XM12X70	2,0
745-28-0101-111		100	100,0 - 104,0	101,6	37	122	150	59	15	110	4XM12X70	2,1
745-28-0104-111		100	102,0 - 106,0	104,0	37	124	152	59	15	110	4XM12X70	2,1
745-28-0106-111		100	105,0 - 108,0	106,3	37	126	154	59	15	110	4XM12X70	2,1
745-28-0108-111		100	106,0 - 110,0	108,0	37	128	156	59	15	110	4XM12X70	2,1
745-28-0114-111		100	113,0 - 118,0	114,3	37	134	162	59	15	110	4XM12X70	2,2
745-28-0127-111		125	125,0 - 129,0	127,0	37	149	181	59	15	111	4XM12X80	2,6
745-28-0129-111		115	127,5 - 131,0	129,0	37	151	183	59	15	111	4XM12X80	2,6
745-28-0133-111		125	131,0 - 135,0	131,7	37	153	185	59	15	111	4XM12X80	2,6
745-28-0139-111		125	138,0 - 142,0	139,7	37	161	193	59	15	111	4XM12X80	2,7
745-28-0141-111		125	139,5 - 144,0	141,3	37	163	195	59	15	111	4XM12X80	2,7
745-28-0154-111		150	151,5 - 156,0	154,0	32	176	208	59	15	111	4XM12X80	2,8
745-28-0159-111		150	156,0 - 161,0	157,7	32	179	211	59	15	111	4XM12X80	2,8
745-28-0165-111		150	164,0 - 168,0	165,2	32	187	219	59	15	111	4XM12X80	2,9
745-28-0168-111		150	166,0 - 170,0	168,3	32	190	222	59	15	111	4XM12X80	2,9
745-28-0180-111		175	178,0 - 183,0	180,0	26	202	234	59	15	111	4XM12X80	3,0
745-28-0200-111		200	198,0 - 203,0	200,0	21	226	265	89	15	150	4XM14X100	5,9
745-28-0204-111		200	202,0 - 206,0	204,0	21	230	269	89	15	150	4XM14X100	5,9
745-28-0216-111		200	214,0 - 219,0	216,3	21	242	281	89	15	150	4XM14X100	6,1
745-28-0219-111		200	216,5 - 222,0	219,1	21	245	284	89	15	150	4XM14X100	6,1
745-28-0254-111		225	251,0 - 257,0	254,0	21	280	319	89	15	150	4XM14X100	6,5
745-28-0267-111		250	262,0 - 270,0	267,4	21	293	332	89	15	150	4XM14X100	6,6
745-28-0273-111		250	270,0 - 277,0	273,0	21	299	338	89	15	150	4XM14X100	6,7
745-28-0304-111		275	301,5 - 309,0	304,0	18	330	369	89	15	150	4XM14X100	7,0
745-28-0318-111		300	316,0 - 323,0	318,5	18	345	383	89	15	150	4XM14X100	7,2
745-28-0323-111		300	322,0 - 329,0	323,9	18	350	388	89	15	150	4XM14X100	7,3
745-28-0355-111		350	352,0 - 361,0	355,6	18	382	420	89	15	150	4XM14X100	7,6
745-28-0406-111		400	402,0 - 411,0	406,4	16	432	481	89	15	150	4XM14X120	8,3
745-28-0457-111		450	453,0 - 462,0	457,2	16	483	532	89	15	150	4XM14X120	8,9
745-28-0508-111		500	504,0 - 513,0	508,0	13	534	583	89	15	150	4XM14X120	9,4
745-28-0558-111		550	555,0 - 564,0	558,8	12	585	633	89	15	150	4XM14X120	10
745-28-0609-111		600	605,0 - 615,0	609,6	11	636	684	89	15	150	4XM14X120	11
745-28-0660-111		650	654,0 - 666,0	660,4	10	686	735	89	15	150	4XM14X120	11
745-28-0711-111		700	705,0 - 717,0	711,2	9	737	786	89	15	150	4XM14X120	12
745-28-0762-111		750	756,0 - 768,0	762,0	9	788	837	89	15	150	4XM14X120	12
745-28-0812-111		800	806,0 - 818,0	812,8	9	839	887	89	15	150	4XM14X120	13
745-28-0863-111		850	857,0 - 869,0	863,6	8	890	938	89	15	150	4XM14X120	13
745-28-0914-111		900	906,0 - 920,0	914,4	8	940	989	89	15	150	4XM14X120	14
745-28-1016-111		1000	1010,0 - 1022,0	1016,0	7	1042	1091	89	15	150	4XM14X120	15