



AVK REPICO® - EJ DRAGFAST KOPPLING (S)

745/20-112

Ej dragfast koppling för alla rör. Rostfritt stål 316L, NBR tätning

AVK Repico® produktprogram består av rostfria kopplingar och reparationskopplingar för rör i dimensionerna DN15-2000. Repico® sortimentet erbjuder en snabb och enkel lösning för anslutning av alla rör med stora toleranser för avvinkling. Kompakt med låg vikt kör kopplingen enkel att hantera och installera.

Produktbeskrivning:

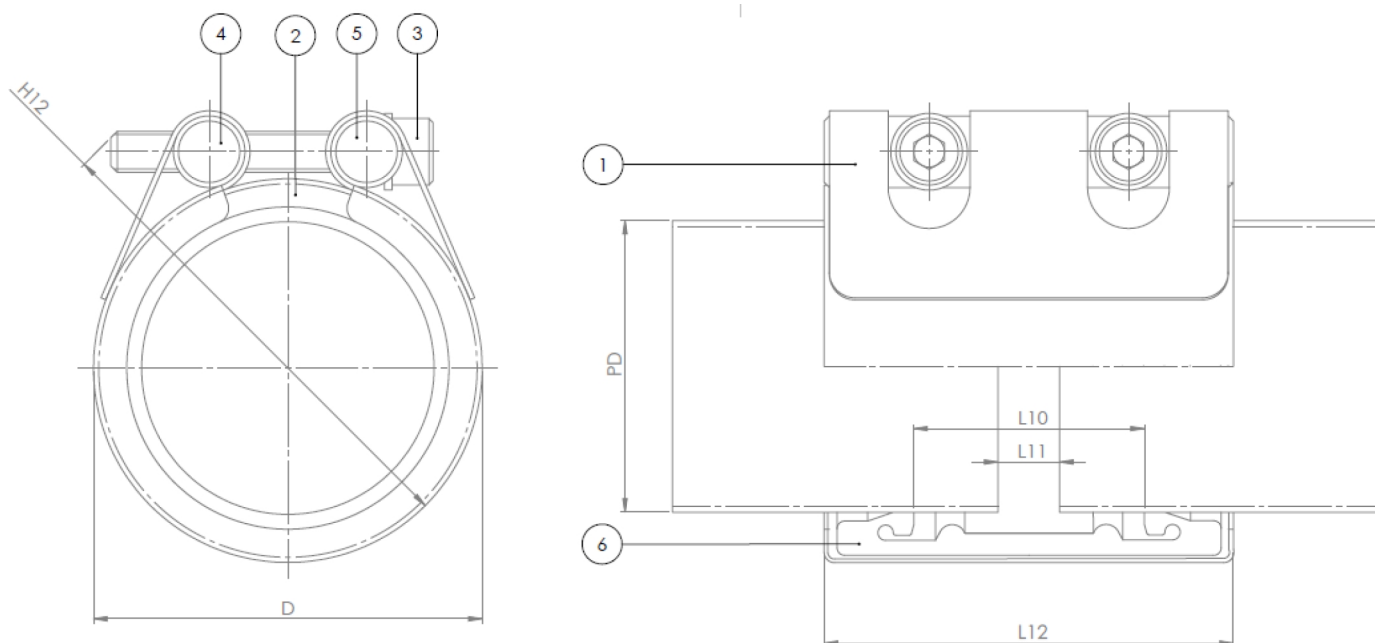
Repico® S - Ej dragfast koppling för alla rör. För vatten och avlopp -25° C upp till +80° C

Egenskaper:

- Ej dragfast koppling som ger en flexibel anslutning mellan rör som kan röra sig axiellt. Finns i dimensionerna DN15-600
- Kopplingar upp till DN50 är punktsvetsade, större dimensioner är helsvetsade
- Progressiv tätning
- Enkel installation med momentnyckel. Kompakt design möjliggör installation i trånga utrymme
- Tryckområde upp till 42,7 bar (620 PSI) beroende på dimensioner
- Max avvinkling 5° för DN 15-50, 4° för DN 65-175 och 2° för DN 200 och uppåt
- Huvudkomponenter av rostfritt stål 316L
- Bultar ytbehandlade med PTFE
- Låg vikt på endast ca 30% av en flänsad anslutning.
- Dämpar tryckslag, vibrationer och oljud
- På begäran tillgänglig för höga tryck eller med FKM- eller silikontätning. Kontakta säljare för mer information



Expect ... **AVK**


Komponentlista:

1. Hus	Rostfritt stål 316L	4. Mutter	Rostfritt stål 316L
2. Sidoplat	Rostfritt stål 316L	5. Bricka	Rostfritt stål 316L
3. Bult	Rostfritt stål A4, PTFE beläggning	6. Tätning	NBR-gummi

Komponenter kan bytas ut mot likvärdigt material eller material av en högre klass utan meddelande.

Referens nr. och dimensioner:

AVK Nr.	RSK nr.	DN mm	Tolerans +/- mm	Rör Ø mm	WP Arbetstryck bar	D mm	H12 mm	L10 mm	L11 mm	L12 mm	Bultar (nr x M x L)	Vikt kg	
745-20-0020-112 (1)		15	19,5 - 20,5	20,0	42,7	16	29	48	28	8	60	2XM6X45	0,2
745-20-0021-112		15	21,0 - 22,0	21,3	42,7	16	31	49	28	8	60	2XM6X45	0,2
745-20-0025-112		20	24,0 - 26,0	25,0	42,7	16	38	57	28	8	60	2XM8X45	0,3
745-20-0027-112		20	26,0 - 28,0	26,7	42,7	16	40	58	28	8	60	2XM8X45	0,3
745-20-0028-112		25	26,4 - 29,0	28,2	42,7	16	42	62	28	8	60	2XM8X50	0,3
745-20-0030-112		25	29,0 - 31,0	30,0	42,7	16	43	64	28	8	60	2XM8X50	0,3
745-20-0032-112		25	31,0 - 33,0	32,0	42,7	16	45	66	28	8	60	2XM8X50	0,3
745-20-0034-112		25	33,0 - 35,0	33,4	42,7	16	47	68	28	8	60	2XM8X50	0,3
745-20-0038-112		32	37,0 - 39,0	38,0	42,7	16	51	75	28	8	60	2XM8X55	0,4
745-20-0040-112		32	39,5 - 41,3	40,0	42,7	16	53	77	28	8	60	2XM8X55	0,4
745-20-0042-112		32	42,0 - 44,0	42,2	42,7	16	56	79	28	8	60	2XM8X55	0,4
745-20-0044-112		32	44,0 - 46,0	44,5	42,7	16	58	81	28	8	60	2XM8X55	0,4
745-20-0048-112		40	47,5 - 49,5	48,3	42,7	16	62	85	28	8	60	2XM8X55	0,4
745-20-0050-112		50	49,2 - 51,5	50,8	42,7	16	64	88	28	8	60	2XM8X55	0,4
745-20-0054-112		50	53,0 - 55,0	54,0	42,7	16	70	92	44	8	80	2XM8X55	0,6
745-20-0057-112		50	56,0 - 58,0	57,0	42,7	16	73	95	44	8	80	2XM8X55	0,6
745-20-0060-112		50	59,0 - 61,5	60,3	42,7	16	76	98	44	8	80	2XM8X55	0,6
745-20-0063-112		50	62,0 - 64,0	63,0	42,7	16	79	101	44	8	80	2XM8X55	0,6
745-20-0066-112		65	65,4 - 68,3	66,7	37,3	14	83	105	44	8	80	2XM8X55	0,6
745-20-0069-112		65	68,5 - 71,0	69,0	37,3	14	85	107	44	8	80	2XM8X55	0,7
745-20-0073-112		65	72,5 - 75,5	73,0	37,3	14	89	111	44	8	80	2XM8X55	0,7
745-20-0076-112		65	75,0 - 78,0	76,1	37,3	14	92	114	44	8	80	2XM8X55	0,7

De konstruktioner, material och specifikationer som anges, kan ändras utan föregående meddelande, som ett led i vår ständiga utveckling av våra produkter.

Referens nr. och dimensioner:

AVK Nr.	RSK nr.	DN mm	Tolerans +/- mm	Rör Ø mm	WP Arbetstryck bar	D mm	H12 mm	L10 mm	L11 mm	L12 mm	Bultar (nr x M x L)	Vikt kg	
745-20-0079-112		80	78,8 - 82,0	79,9	37,3	14	100	128	59	15	110	2XM12X70	1,3
745-20-0084-112		80	82,5 - 85,5	84,0	37,3	14	104	132	59	15	110	2XM12X70	1,3
745-20-0089-112		80	88,0 - 91,0	88,9	37,3	14	109	137	59	15	110	2XM12X70	1,3
745-20-0101-112		100	100,0 - 103,0	101,6	37,3	14	122	150	59	15	110	2XM12X70	1,4
745-20-0104-112		100	102,0 - 105,0	104,0	37,3	14	124	152	59	15	110	2XM12X70	1,4
745-20-0106-112		100	105,0 - 107,0	106,3	37,3	14	126	154	59	15	110	2XM12X70	1,4
745-20-0108-112		100	106,0 - 109,0	108,0	37,3	14	128	156	59	15	110	2XM12X70	1,4
745-20-0114-112		100	113,0 - 116,0	114,3	37,3	14	134	162	59	15	110	2XM12X70	1,4
745-20-0127-112		125	125,0 - 129,0	127,0	37,3	14	149	181	59	15	111	2XM12X80	1,8
745-20-0129-112		115	127,5 - 130,0	129,0	37,3	14	151	183	59	15	111	2XM12X80	1,8
745-20-0133-112		125	131,0 - 135,0	131,7	37,3	14	153	185	59	15	111	2XM12X80	1,8
745-20-0139-112		125	138,0 - 142,0	139,7	37,3	14	161	193	59	15	111	2XM12X80	1,9
745-20-0141-112		125	139,5 - 143,0	141,3	37,3	14	163	195	59	15	111	2XM12X80	1,9
745-20-0154-112		150	151,5 - 155,0	154,0	32	12	176	208	59	15	111	2XM12X80	2,0
745-20-0159-112		150	156,0 - 160,0	157,7	32	12	179	211	59	15	111	2XM12X80	2,0
745-20-0165-112		150	164,0 - 167,0	165,2	32	12	187	219	59	15	111	2XM12X80	2,1
745-20-0168-112		150	166,0 - 170,0	168,3	32	12	190	222	59	15	111	2XM12X80	2,1
745-20-0180-112		175	178,0 - 182,0	180,0	26,7	10	202	234	59	15	111	2XM12X80	2,2
745-20-0200-112		200	198,0 - 203,0	200,0	21,3	8	226	265	89	15	150	2XM14X100	4,2
745-20-0204-112		200	202,0 - 206,0	204,0	21,3	8	230	269	89	15	150	2XM14X100	4,2
745-20-0216-112		200	214,0 - 218,0	216,3	21,3	8	242	281	89	15	150	2XM14X100	4,4
745-20-0219-112		200	216,5 - 221,0	219,1	21,3	8	245	284	89	15	150	2XM14X100	4,4
745-20-0254-112		225	251,0 - 257,0	254,0	21,3	8	280	319	89	15	150	2XM14X100	4,8
745-20-0267-112		250	262,0 - 269,0	267,4	21,3	8	293	332	89	15	150	2XM14X100	5,0
745-20-0273-112		250	270,0 - 276,0	273,0	21,3	8	299	338	89	15	150	2XM14X100	5,0
745-20-0304-112		275	301,5 - 308,0	304,0	18,7	7	330	369	89	15	150	2XM14X100	5,4
745-20-0318-112		300	316,0 - 322,0	318,5	18,7	7	345	383	89	15	150	2XM14X100	5,5
745-20-0323-112		300	322,0 - 328,0	323,9	18		350	388	89	15	150	2XM14X100	5,6
745-20-0355-112		350	352,0 - 360,0	355,6	18		382	420	89	15	150	2XM14X100	6,0
745-20-0400-112		400	396,0 - 404,0	400,0	16		426	465	89	15	150	2XM14X100	6,5
745-20-0406-112		400	402,0 - 410,0	406,4	16		432	471	89	15	150	2XM14X100	6,5
745-20-0457-112		450	453,0 - 460,0	457,2	16		483	522	89	15	150	2XM14X100	7,1
745-20-0500-112		500	496,0-504,0	500,0	13		526	565	89	15	150	2XM14X100	8,0
745-20-0508-112		500	504,0 - 512,0	508,0	13		534	573	89	15	150	2XM14X100	7,7
745-20-0558-112		550	555,0 - 563,0	558,8	12		585	623	89	15	150	2XM14X100	8,3
745-20-0609-112		600	605,0 - 614,0	609,6	11		636	674	89	15	150	2XM14X100	8,8
745-20-0616-112		600	612,0-621,0	616,0	11		629	665	89	15	150	2XM14X100	8,0

(1)