



AVK SKJUTSPJÄLLVENTIL, PN10

702/73-103

Med linjärt manöverdon, utbytbar kompressionspackning

AVK lug/wafer skjutspjällsventil är dubbelsidigt tätande och har fullt genomlopp. De skyddande packningarna och material av hög kvalitet ger bra prestanda och lång livslängd. AVK skjutspjällsventiler finns med spak, icke-stigande spindel och ratt, stigande spindel och ratt, pneumatiska ställdon, ISO övre flänsen för ställdon eller komplett med elektriskt ställdon. En produkt från INDVA - En del av AVK Sverige AB

Produktbeskrivning:

Skjutspjällsventil med linjärt manöverdon (LINAK) För avloppsreningsvatten 0°C till +80°C

Standard

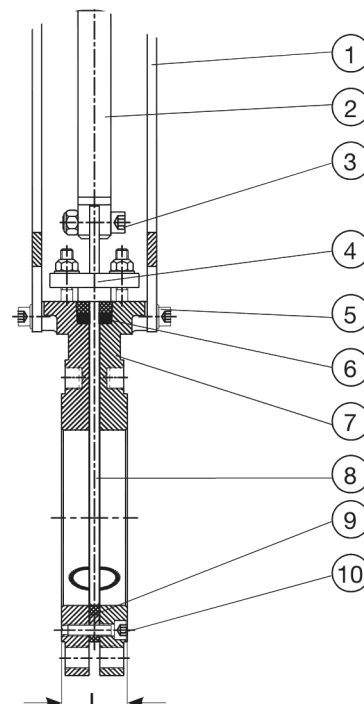
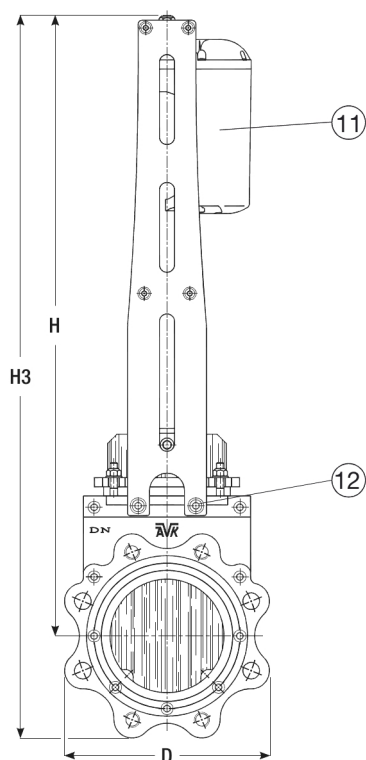
- Flänsar med bygglängd enligt DIN/EN 558-1, serie 20 (K1)
- Standard flänsborring enligt EN1092-2 (ISO 7005-2), PN10/16

Egenskaper:

- Dubbelriktat flöde, kan installeras oberoende av flödesriktningen.
- Fullt genomlopp reducering av flödet.
- Plan botten förhindrar sedimentering.
- Inga hålighet i godset och därmed ingen risk för igensättning.
- U-formad i ett stycke NBR packning mellan delarna håller toleranser i beläggning och gjutning. Packningen är förstärkt med stålslag som förhindrar skador under drift.
- Anslutning mellan spjäll och axel är säkrad med självlåsande muttrar.
- Hus av segjärn med 100-150 µm UV-resistent polyesterbeläggning, RAL 5017. Kan fås i syrafast rostfritt stål eller duplex.
- Stag i kolstål belagt med 100-150µm i plascoat PPA 571 Aqua.
- Spjäll, axel, bultar och muttrar av syrafast rostfritt stål.
- Brickor under skruvarna skyddar beläggningen.
- Slimmad design och låg vikt.
- Justerbar övre packboxen möjliggör tätning utbyte utan demontering av ventilen.
- Godkänd enligt europeiska tryckutrustningsdirektivet 97/23 / EG.
- Elektriska linjära ställdon för 24 VDC, bifogas IP66 rörliga / IP69K vila.



Expect... **AVK**


Komponentlista:

1. Platta	Kolstål	7. Hus	Segjärn GJS-400-15
2. Spindel	Rostfritt stål 316	8. Kniv	Rostfritt stål 316
3. Bult	Rostfritt stål A4	9. Säte	NBR-gummi
4. Glanderpackning	Segjärn GJS-400-15	10. Bult	Rostfritt stål A4
5. Bult	Rostfritt stål A4	11. Ställdon	Stål och plast
6. Packning	NBR + PTFE	12. Bult	Rostfritt stål A4

Komponenter kan bytas ut mot likvärdigt material eller material av en högre klass utan meddelande.

Referens nr. och dimensioner:

AVK Nr.	RSK nr.	DN	Fläns- borrning	L	H	H3	D	Provtryck	WP Arbetstryck	Vikt
		mm		mm	mm	mm	mm	bar	bar	kg
702-0050-10-0000093		50	PN10	43	568	634	130	15	10	8,1
702-0065-10-0000093		65	PN10	46	593	665	143	15	10	9,5
702-0080-10-0000095		80	PN10	46	622	714	183	15	10	13
702-0100-10-0000103		100	PN10	52	656	757	202	15	10	16
702-0125-10-0000104		125	PN10	56	695	810	229	15	10	21
702-0150-10-0000105		150	PN10	56	868	1003	267	15	10	29
702-0200-10-0000288		200	PN10	60	969	1134	326	15	10	44
702-0250-10-0000288		250	PN10	68	1234	1433	395	15	10	66
702-0300-10-0000252		300	PN10	78	1349	1575	451	15	10	88