



AVK SKJUTSPJÄLLSVENTIL, PN10

702/30-103

Snabb öppning/stängning genom handspak. Utbytbar packning, DN50-150

AVK lug/wafer skjutspjällsventil är dubbelsidigt tätande och har fullt genomlopp. De skyddande packningarna och material av hög kvalitet ger bra prestanda och lång livslängd. AVK skjutspjällsventiler finns med spak, icke-stigande spindel och ratt, stigande spindel och ratt, pneumatiska ställdon, ISO övre flänsen för ställdon eller komplett med elektriskt ställdon. En produkt från INDVA - En del av AVK Sverige AB

Produktbeskrivning:

Skjutspjällsventil med snabb öppning/stängning genom handspak för avloppsvatten 0°C to +80°C

Standard

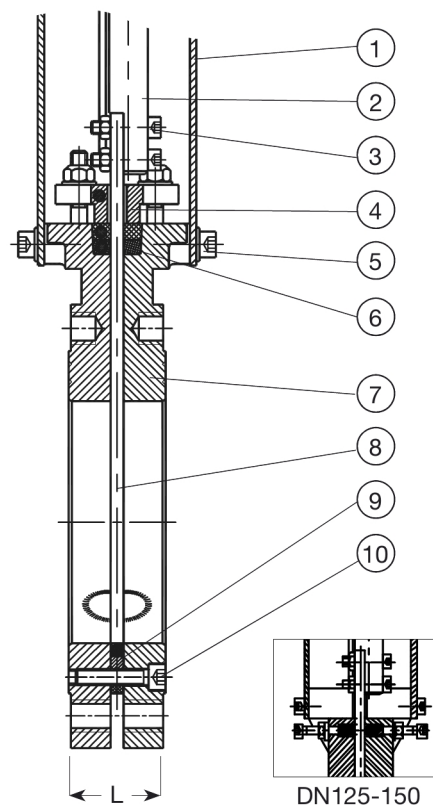
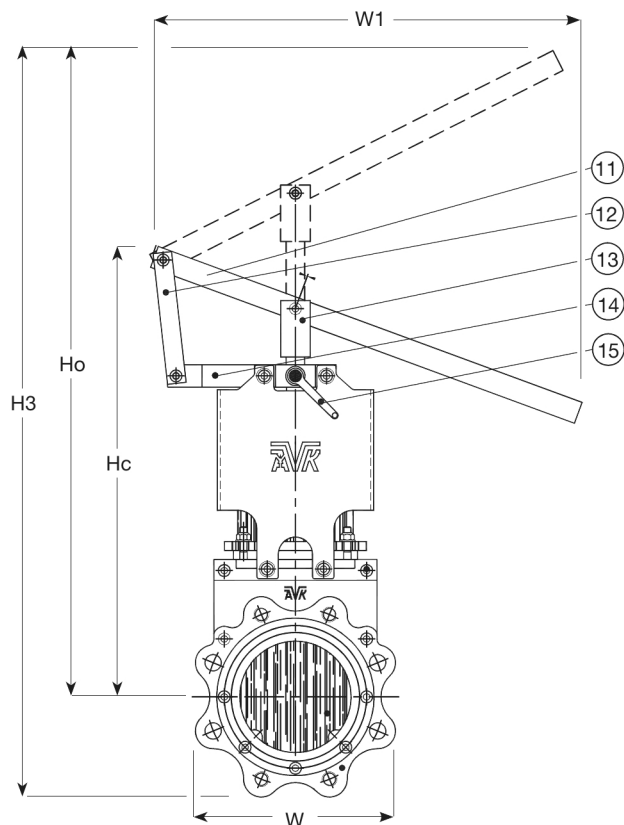
- Flänsar med bygglängd enligt DIN/EN 558-1, serie 20 (K1), upp till DN 350
- Standard flänsborring enligt EN1092-2 (ISO 7005-2), PN10/16

Egenskaper:

- Utbytbar gländerpackning möjliggör byte av packning utan att demontera ventilen.
- Ventilen är självrengörande då partiklar förs bort från kniven då ventilen öppnas. Som tillval kan man även komplettera med en avskrapare för ytterligare skydd mot föroreningar.
- Dubbelriktat flöde, kan installeras oberoende av flödesriktningen.
- Fullt genomlopp innebär ingen reducering av flödet.
- Plan botten förhindrar sedimentering.
- Inga håligheter i godset och därmed ingen risk för igensättning.
- U-format i ett stycke NBR packning mellan delarna håller toleranser i beläggning och gjutning. Packningen är förstärkt med stålinslag som förhindrar skador under drift.
- Inkapslad kniv för ökad säkerhet och förberedd för montage av induktiva givare M12 & M18 och mikrobrytare.
- Anslutning mellan spjäll och axel är säkrad med självlåsande muttrar.
- Integrerade stöd i huset hindrar kniven från att deformeras vid trycksättning.
- Hus av segjärn med 100-150 µm UV-resistent polyesterbeläggning, RAL 5017. Kan fås i syrafast rostfritt stål eller duplex.
- Stag i kolstål belagt med 100-150µm i plascoat PPA 571 Aqua.
- Spjäll, axel, bultar och muttrar av syrafast rostfritt stål.
- Brickor under skruvarna skyddar beläggningen.
- Slimmad design och låg vikt.
- Justerbar övre packboxen möjliggör tätnings utbyte utan demontering av ventilen.
- Godkänd enligt europeiska tryckutrustningsdirektivet 97/23/EG.
- Godkänd enligt 94/9/94EG, ATEX direktivet.
- Kan fås i andra PN-klasser.



Expect... **AVR**


Komponentlista:

1. Platta	Kolstål	9. U-formad packning	NBR omsluter stål
2. Spindel	Rostfritt stål 316	10. Bult	Rostfritt stål A4
3. Skruv & mutter	Rostfritt stål A4	11. Arm	Kolstål
4. Glanderpackning	Segjärn GJS-400-15	12. Styrning	Kolstål
5. Bult	Rostfritt stål A4	13. Draglänk	Kolstål
6. Packning	NBR + PTFE	14. Spakfäste	Kolstål
7. Hus	Segjärn GJS-400-15	15. Låsplatta	Stål
8. Kniv	Rostfritt stål 316		

Komponenter kan bytas ut mot likvärdigt material eller material av en högre klass utan meddelande.

Referens nr. och dimensioner:

AVK Nr.	RSK nr.	DN	Fläns- börning	L	H3	W	W1	HC	HO	Provtryck	WP Arbetstryck	Vikt
		mm		mm	mm	mm	mm	mm	mm	bar	bar	kg
702-050-30-134	4255797	50	PN10/16	43	657	130	402	363	592	10	5	9,5
702-065-30-134	4255798	65	PN10/16	46	792	143	503	395	720	10	5	12
702-080-30-134	4255740	80	PN10/16	46	850	183	601	431	758	10	5	17
702-100-30-134	4255741	100	PN10/16	52	933	202	703	475	831	10	5	20
702-125-30-134 ⁽¹⁾	4255742	125	PN10/16	56	1028	229	804	528	913	10	5	23
702-150-30-134 ⁽¹⁾	4255743	150	PN10/16	56	1297	267	1003	670	1162	10	2	36

(1) Utan utbytbar toppförpackning