



INSTALLATIONS- OCH UNDERHÅLLSINSTRUKTIONER

AVK KOMBINERAD AVLUFTARE

SERIE 701/75

1. INSTALLATION

1. Avluftaren ska installeras vertikalt på en luftfångare på ledningens ovsida.
2. En avstängningsventil ska installera under avluftaren.
3. Snurra inte på plasthuvudet (1) på avluftaren, då det kan orsaka luftläckage.
4. För att ändra riktning på luftutsläppet ska man lossa på klämringen (2) och sen kan man snurra på hela överdelen.
5. Viktigt att brickor används på alla skruvar på plastflänsen.



Varning! Ta inte bort eller demontera avluftaren innan ni gör följande steg:

1. Stäng ventilen under avluftaren.
2. Öppna ventilen (3) för att släppa på trycket i avluftaren.
3. Ta endast bort avluftaren från ledningen när trycket har släppts.

2. MÄRKNING

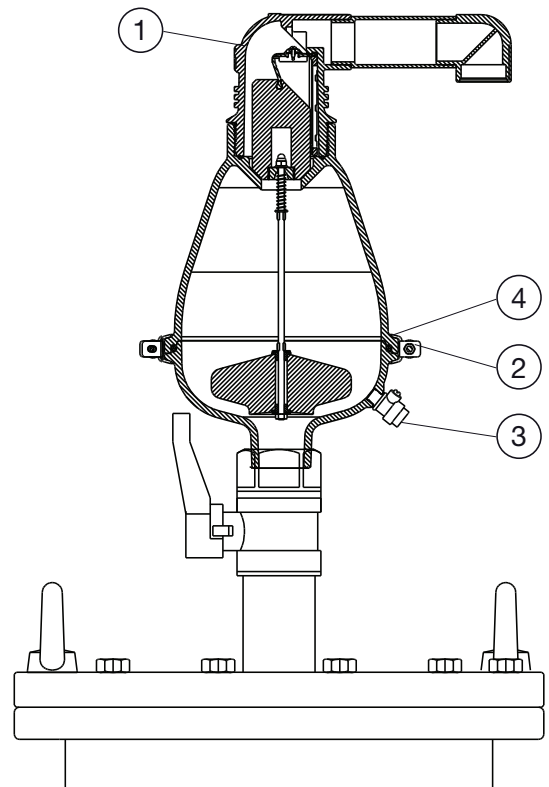


Label:

- Tillverkare
- EAN kod som text och som en streckkod
- Artikelnummer
- Produkt specifikation
- Tillverkningsår
- Unikt serienummer som klartext och som streckkod
- Internt tillverkningsnummer

3. PERIODISKT UNDERHÅLL

1. Stäng ventilen under avluftaren.
2. Öppna ventilen (3) för att släppa på trycket i avluftaren.
3. Öppna och ta bort de 2 delarna på klämringen (2).
4. Nu är den övre delen lös och det går att spola rent inne i avluftaren.
5. Sätt nu ihop avluftaren igen och spänn skruvarna (2).
Kontrollera så att o-ringen (4) hamnar rätt.
6. Öppna nu ventilen under avluftaren igen.



is