



## AVK KOMBINERAD AVLUFNINGSVENTIL, PN 16

701/75-010

För avlopp, Förstärkt nylon, kompakt design

AVK kombinationsluftventiler är konstruerade för att hantera stora luftvolymen vid utsläpp/intag, påfyllning/tömning av en rörledning med automatisk tömning av luft från systemet. Den innovativa designen med en stor luftspalt mellan vätskan och tätningssystemet. En fjäder mellan spindeln och flottören kompenserar för små tryckförändringar och upprätthåller luftspalten. Detta säkerställer tillförlitlig funktion även vid användning av aggressiva vätskor och vätskor som transporterar fasta partiklar.

### Produktbeskrivning:

Kort Kombinerad avluftningsventil för avlopp upp till max. 60°C (temporärt upp till 90°C)

### Standard

- Standard flänsborring enligt EN1092-2 (ISO 7005-2), PN 10

### Test/Godkännande:

- Hydrauliskt testad enligt EN 1074-1 and 4 / EN 12266.
- Godkänd för avlopp

### Egenskaper:

- Mynningsstorlekar: Automatiska 12 mm<sup>2</sup>, kinetiska 804 mm<sup>2</sup>.
- Den stora gapet mellan vätskan och tätningssystemet säkerställer en tillförlitlig funktion även vid användning med aggressiva vätskor och vätskor som transporterar fasta partiklar.
- Den stora öppningen i den automatiska ventilen släpper stora mängder luft när vattenledningen är under tryck.
- Fjädern mellan spindeln och den övre flottören kompenserar för små tryckförändringar.
- Den lägre flottören av polypropen och spindel av syrafast rostfritt stål garanterar hög korrosionsbeständighet.
- Den koniska kroppen med trattformad underkropp tillåter maximal luftvolym i en kort ventillängd och förhindrar ansamling av avlagringar på botten.
- Kroppen är av förstärkt polyamid och har en låg vikt.
- Dränering och spolning från en extern vattenkälla är möjlig genom avloppet på sidan av ventilen.
- Ett rör kan monteras på snabbkopplingen på toppen av ventilen.
- Finns med flänsanslutning eller 2"-3" BSP gänga.
- Arbetsstryck: 0,2 till 10 bar.

### Tillbehör:

Slussventil, vridspjällsventil, kombiflänsar, flänsadaptrar och skjutspjäll

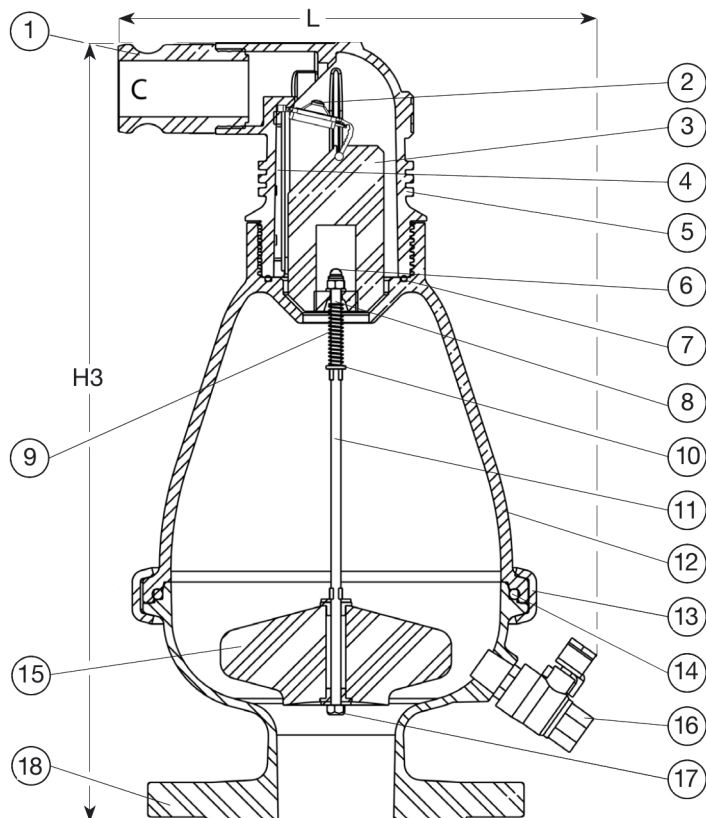


Expect ... **AVK**

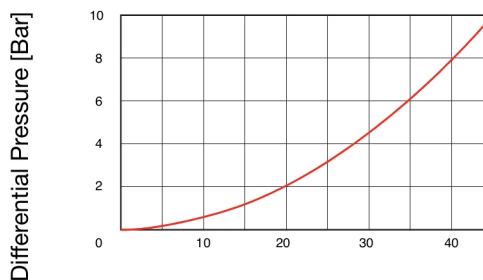
# AVK KOMBINERAD AVLUFNINGSVENTIL, PN 16

701/75-010

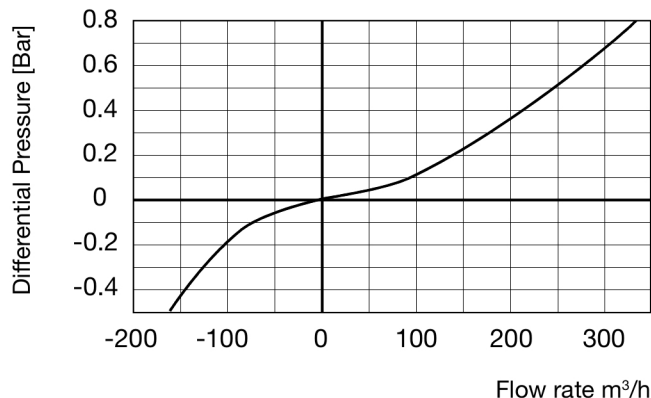
För avlopp, Förstärkt nylon, kompakt design



## Automatic air discharge



## Air and vacuum flow rate



## Komponentlista:

1. L-formad dränering	PP(1/2" BSP-invändig gänga)	10. Bricka	Rostfritt stål 316
2. Rullande tätning	EPDM/PA/SS	11. Spindel	Rostfritt stål 316
3. Flottör	Skumplast	12. Hus	Förstärkt PA
4. Spindel med klämma	Förstärkt PA	13. Klämma	Rostfritt stål 316
5. Hus	Förstärkt PA	14. O-ring	NBR-gummi
6. Kronmutter	Rostfritt stål 316	15. Flottör	PP
7. O-ring	NBR-gummi	16. Dräneringsventil, 1/4" BSP	Rostfritt stål
8. Stoppare	PP	17. Bricka	Rostfritt stål 316
9. Fjäder	Rostfritt stål 316	18. Underdel	Förstärkt PA

Komponenter kan bytas ut mot likvärdigt material eller material av en högre klass utan meddelande.

## Referens nr. och dimensioner:

AVK Nr.	RSK nr.	DN mm	Anslutning	L mm	H3 mm	Vikt kg
701-050-75-09001	4287661	50	50mm	258	460	4,2
701-051-75-09001	4287664	50	2" BSP	258	455	3,7
701-080-75-09001	4287663	80	80mm	258	460	4,3
701-081-75-09001	4287665	80	3" BSP	258	455	3,8
701-100-75-09001	4287677	100	100mm	262	460	6,0