



## AVK KOMBINERAD AVLUFNINGSVENTIL, PN 16

701/70-010

För avlopp, stål



AVK kombinationsavlufare är konstruerade för att hantera stora luftvolymen vid utsläpp/intag, påfyllning/tömning av en rörledning med automatisk tömning av luft från systemet. En innovativ design med en stor luftspalt mellan vätskan och tätningssystemet. En fjäder mellan spindeln och flottören kompenserar för små tryckförändringar och upprätthåller luftspalten. Detta säkerställer tillförlitlig funktion även vid användning av aggressiva vätskor och vätskor som transporterar fasta partiklar.



### Produktbeskrivning:

Kombinerad avluftningsventil för avlopp upp till max. 60°C (temporärt upp till 90°C)

### Standard

- Standard flänsborring enligt EN1092-2 (ISO 7005-2), PN 16

### Test/Godkännande:

- Hydrauliskt testad enligt EN 1074-1 and 4 / EN 12266.
- Godkänd för avlopp



### Egenskaper:

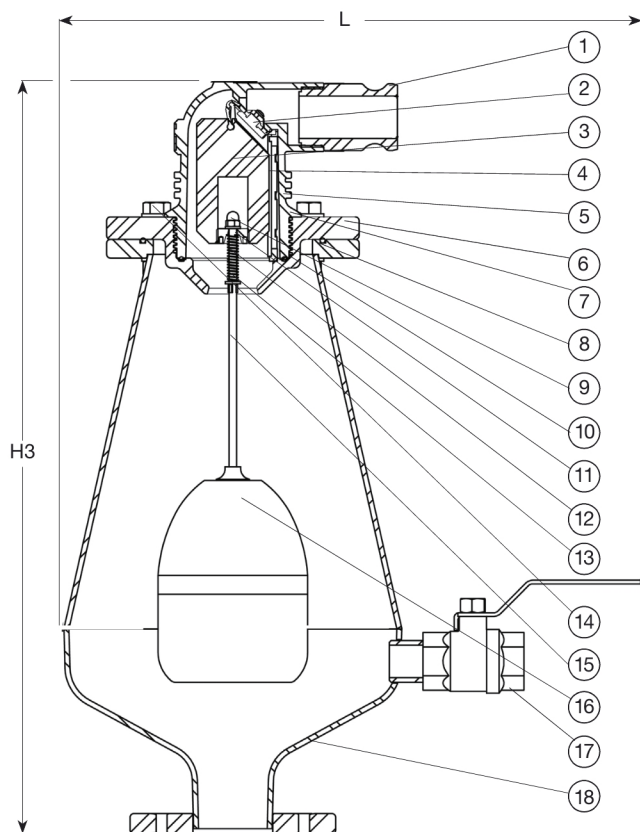
- Anslutningsstorlekar: Automatiska 12 mm<sup>2</sup>, kinetiska 804 mm<sup>2</sup>.
- Det stora gapet mellan vätskan och tätningssystemet säkerställer en säker funktion även vid användning av aggressiva vätskor och vätskor som transporterar fasta partiklar.
- Den lilla öppningen i den automatiska ventilen släpper små mängder luft när vattenledningen är under tryck.
- Fjädern mellan spindeln och den övre flottören kompenserar för små tryckförändringar.
- Flottören av polypropen och spindel av syrafast rostfritt stål garanterar hög korrosionsbeständighet.
- Den koniska kroppen med trattformad underkropp tillåter maximal luftvolym med en kort ventillängd och förhindrar ansamling av avlagringar på botten.
- Kroppen är epoxybelagt stål och har en låg vikt.
- Dränering och spolning från en extern vattenkälla är möjlig genom avloppet på sidan av ventilen.
- Ett rör kan monteras på snabbkopplingen på toppen av ventilen.
- Finns med flänsanslutning eller 2" BSP gänga.
- Arbetstryck: 0,2 till 16 bar.

### Tillbehör:

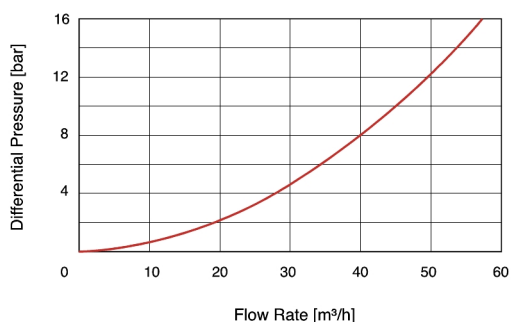
Slussventil, vridspjällsventil, kombiflänsar, flänsadaptorer och skjutspjäll



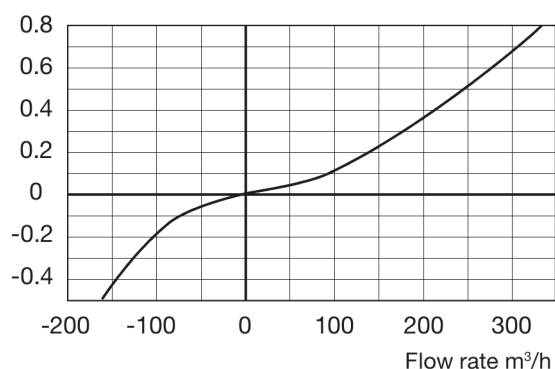
Expect... **AVR**



AUTOMATIC AIR RELEASE FLOW RATE



Air and vacuum flow rate



Komponentlista:

1. L-formad dränering	PP	10. Underdel	Förstärkt PA
2. Rullande tätning	EPDM/PA/SS	11. Stoppare	PP
3. Flottör	PP	12. Fjäder	Rostfritt stål 316
4. Spindel med klämma	Förstärkt PA	13. Bricka	Rostfritt stål 316
5. Hus	Förstärkt PA	14. Skruv & mutter	Rostfritt stål 316
6. Kåpa	Förstärkt PA	15. Spindel	Rostfritt stål 316
7. O-ring	NBR-gummi	16. Flottör	Polykarbonat/ RS AISI 316
8. O-ring	NBR-gummi	17. Dräneringsventil, 1" BSP	Rostfritt stål
9. Kronmutter	Rostfritt stål	18. Hus	Stål

Komponenter kan bytas ut mot likvärdigt material eller material av en högre klass utan meddelande.

Referens nr. och dimensioner:

AVK Nr.	RSK nr.	DN mm	Flänsborring	Anslutning	L mm	H3 mm	Teoretisk vikt kg
701-050-70-11003	4287666	50	PN16	50 MM FL	550	605	17
701-051-70-91003	4287649	50	NONE	2" BSP	550	644	16
701-080-70-11003	4287667	80	PN16	80 MM FL	550	605	18
701-100-70-11003	4287671	100	PN16	100 MM FL	550	605	19
701-150-70-11003	4287672	150	PN16	150 MM FL	550	610	21
701-200-70-01001 (1)		200	PN10	200 MM FL	422	610	24
701-200-70-11003	4287673	200	PN16	200 MM FL	550	610	24

(1) PN10