



AVK KOMBINERAD AVLUFKNINGSVENTIL, PN 16

701/50-003

För vatten, gjutjärn/förstärkt nylon, DN 50-80 och 150



AVK kombinationsavlufknare är konstruerade för att hantera stora luftvolymmer vid utsläpp/intag, påfyllning/tömning av en rörledning med automatisk tömning av luft från systemet. En innovativ design med en stor luftspalt mellan vätskan och tätningssystemet. En fjäder mellan spindeln och flottören kompenserar för små tryckförändringar och upprätthåller luftspalten. Detta säkerställer tillförlitlig funktion även vid användning av aggressiva vätskor och vätskor som transporterar fasta partiklar.

Produktbeskrivning:

Kombinerad avluftningsventil för vatten och neutrala vätskor max 60° C (temporärt upp till 90° C)

Standard

- Designad enligt EN 1074 - 4
- Standard flänsborring enligt EN1092-2 (ISO 7005-2), PN 10

Egenskaper:

- Öppningsstorlekar:
Luft och vakuum DN 50: 794 mm² - Automatisk 12 mm²
Luft och vakuum DN 80: 1809 mm² - Automatisk 12 mm².
- Den förstörade öppningen är mindre utsatt för stopp av skräp
- Öppningen i den automatiska ventilen släpper ut stora volymer luft vid höga flöden när rörledningen är under tryck
- Den automatiska ventilens rullande tätning är mindre känslig för olika tryck än en flytande tätning, vilket möjliggör en storlek för ett stort tryckområde
- Pålitlig drift minskar tryckslag
- Dynamisk design möjliggör högt luftflöde vid hög hastighet och förhindrar för tidig stängning
- Specialsäte med en kombination av brons och EPDM-gummi garanterar långsiktig underhållsfri drift
- Utloppet möjliggör avlägsnande av överskottsvätskor
- Luft- och vakuumluftventil med kropp och lock av duktilt gjutjärn med blå epoxibeläggning enligt DIN 3476 del 1 och EN 14901.
- Automatisk avluftningsventil med glasfiberförstärkt nylon
- Flötet av polykarbonat
- Med anslutningsfläns eller BSP-gänga
- Arbetsstryck: 0,2 - 16 bar

Tillbehör:

Slussventil, vridspjällventil, kombifläns och flänsadapter



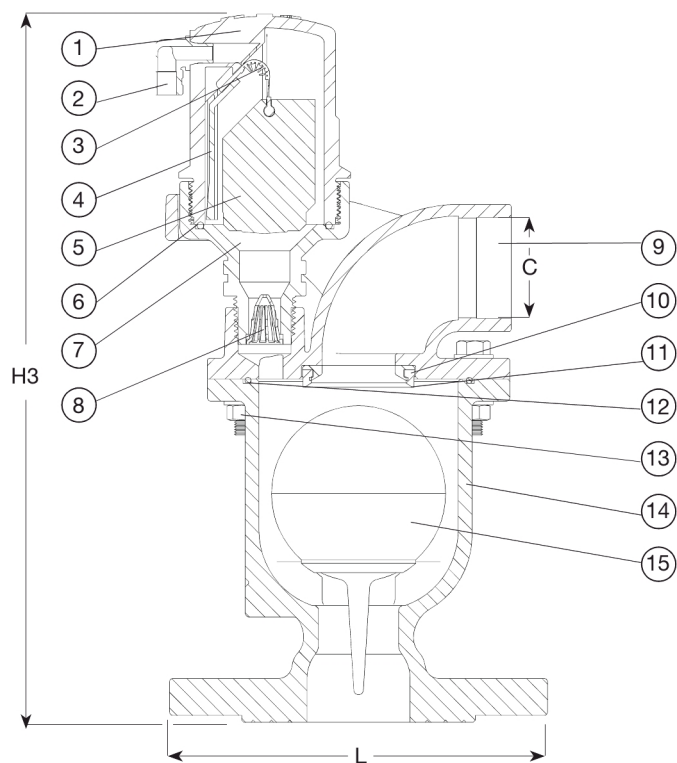
Expect... **AVR**

De konstruktioner, material och specifikationer som anges, kan ändras utan föregående meddelande, som ett led i vår ständiga utveckling av våra produkter.

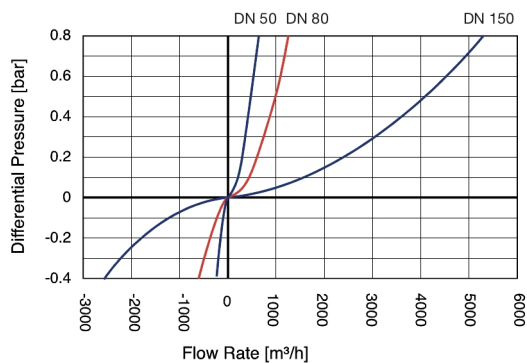
AVK KOMBINERAD AVLUFTNINGSVENTIL, PN 16

701/50-003

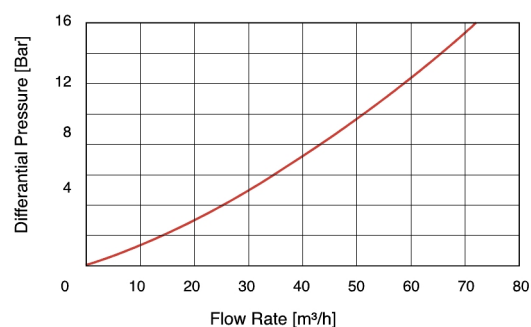
För vatten, gjutjärn/förstärkt nylon, DN 50-80 och 150



AIR & VACUUM FLOW RATE



AUTOMATIC AIR RELEASE FLOW RATE



Komponentlista:

1. Hus	Förstärkt PA	9. Kåpa	Segjärn
2. Utlopp	PP	10. Säte	Brons
3. Rullande tätning	EPDM-gummi	11. Packning	EPDM-gummi
4. Klämkil	Förstärkt PA	12. O-ring	NBR-gummi
5. Flottör	Skumplast	13. Skruvar	Zinc plätterat stål
6. O-ring	NBR-gummi	14. Hus	Segjärn
7. Underdel	Förstärkt PA	15. Flottör	PC
8. Filter	Polyamid		

Komponenter kan bytas ut mot likvärdigt material eller material av en högre klass utan meddelande.

Referens nr. och dimensioner:

AVK Nr.	RSK nr.	DN mm	Anslutning	Produkt PN Klass	L mm	H3 mm	C mm	Teoretisk vikt kg
701-050-50-11003	4287643	50	50 MM	PN16	173	293	1½" BSP	6,4
701-051-50-91003	4287662	50	2" BSP	PN16	173	306	1½" BSP	4,3
701-080-50-11003	4287644	80	80 MM	PN16	211	328	2" BSP	13
701-081-50-91003	4287811	80	3" BSP	PN16	205	339	2" BSP	10