



## AVK AUTOMATISK AVLUFTARE, PN 16

701/20-010

För vatten, Segjärn, DN20-32



AVK automatiska luftventiler är utformade med en mycket mjuk och känslig tätning. Det möjliggör effektiv urladdning av ackumulerad luft från systemet medan det är undertryck. Den automatiska luftutlösningssventilen är lätt och kompakt med en 12 mm<sup>2</sup> öppning som möjliggör att luft frigörs vid höga flödeshastigheter och inte utsätts för hinder av skräp. Alla arbetsdelar är tillverkade av speciellt utvalda korrosionsbeständiga material.



### Produktbeskrivning:

Automatisk avluftare för vatten och neutrala vätskor upp till max. 60°C (temporärt upp till 90°C)

### Standard

- Designad enligt EN 1074 - 4



### Egenskaper:

- Öppningsstorlek: 12 mm<sup>2</sup>
- Den förstörade öppningen är mindre utsatt för hinder genom skräp
- Öppningen i den automatiska ventilen släpper stora volymer luft vid höga flödeshastigheter när ledningen är under tryck
- Ventilens utformning av rullande tätningsmekanism är mindre känslig för olika tryck än en direkt flytande tätning, vilket möjliggör en öppning i en storlek för ett brett tryckområde (från 0,05 upp till 6 bar)
- Kropp av kompositmaterial med hög hållfasthet med skyddande skal av gjutjärn
- Alla arbetsdelar av korrosionsbeständigt material
- Mycket låg vikt
- Ett urladdningsutlopp gör det möjligt att ta bort överskott av vätskor
- Med BSP-gänga
- Arbetsstryckområde: 0,05 - 16 bar

### Tillbehör:

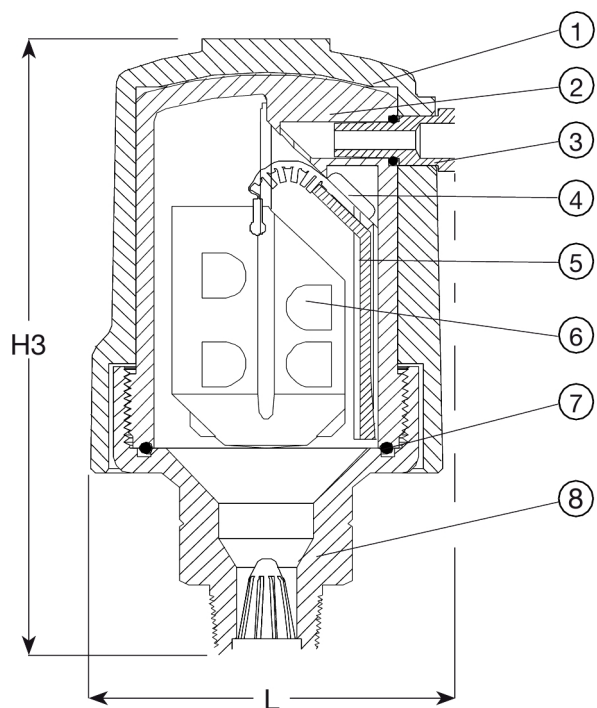
Slussventiler och vridspjällsventiler.



Expect ... **AVK**

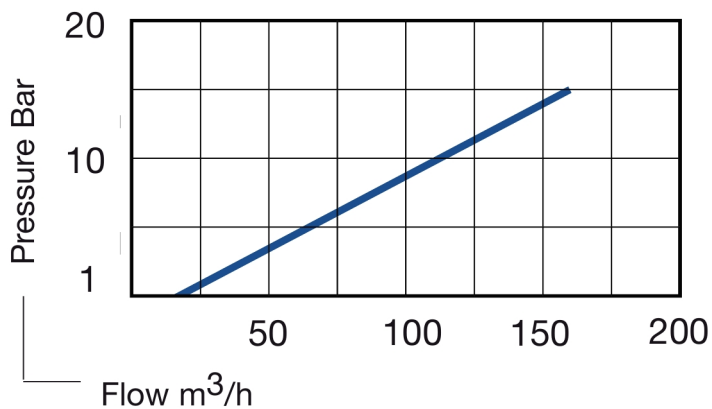
De konstruktioner, material och specifikationer som anges, kan ändras utan föregående meddelande, som ett led i vår ständiga utveckling av våra produkter.

COPYRIGHT©AVK SVERIGE 2019



**Air discharge**

**Outflow**



**Komponentlista:**

1. Hus	Segjärn	5. Klämfil	Förstärkt PA
2. Hus	Förstärkt PA	6. Flottör	Skumplast
3. Gångat utlopp	Mässing	7. O-ring	NBR-gummi
4. Rullande tätning	EPDM-gummi	8. Underdel	Mässing

Komponenter kan bytas ut mot likvärdigt material eller material av en högre klass utan meddelande.

**Referens nr. och dimensioner:**

AVK Nr.	RSK nr.	DN	Anslutning	Produkt PN Klass	L	H3	Teoretisk vikt
		mm			mm	mm	kg
701-025-20-91003		25	3/4" BSP	PN16	85	148	3,5
701-032-20-91003		32	1" BSP	PN16	85	148	3,5