



AVK UNIVERSAL SUPA® RAK KOPPLING

601/A-011

Bultar A2/Muttrar A4, Delta seal, NF-godkänd EPDM-tätning



AVK Supa® är en serie universal raka kopplingar, reduceringskopplingar och fläns adaptrar för gjutjärn, segjärn, stål, uPVC och asbestcement. AVK Supa® kopplingar är lätta att montera på grund av antifriktionsbelagda bultar och muttrar och möjligheten till $\pm 4^\circ$ avvinkling. Rostfria bultar och muttrar och den höga kvaliteten på belägningen ger ett varaktigt korrosionsskydd.

Produktbeskrivning:

Universal Supa® koppling för dricksvatten och neutrala vätskor upp till max 70° C

Standard

- Konstruerad enligt EN 14525

Test/Godkännande:

- Belgaqua godkänt material

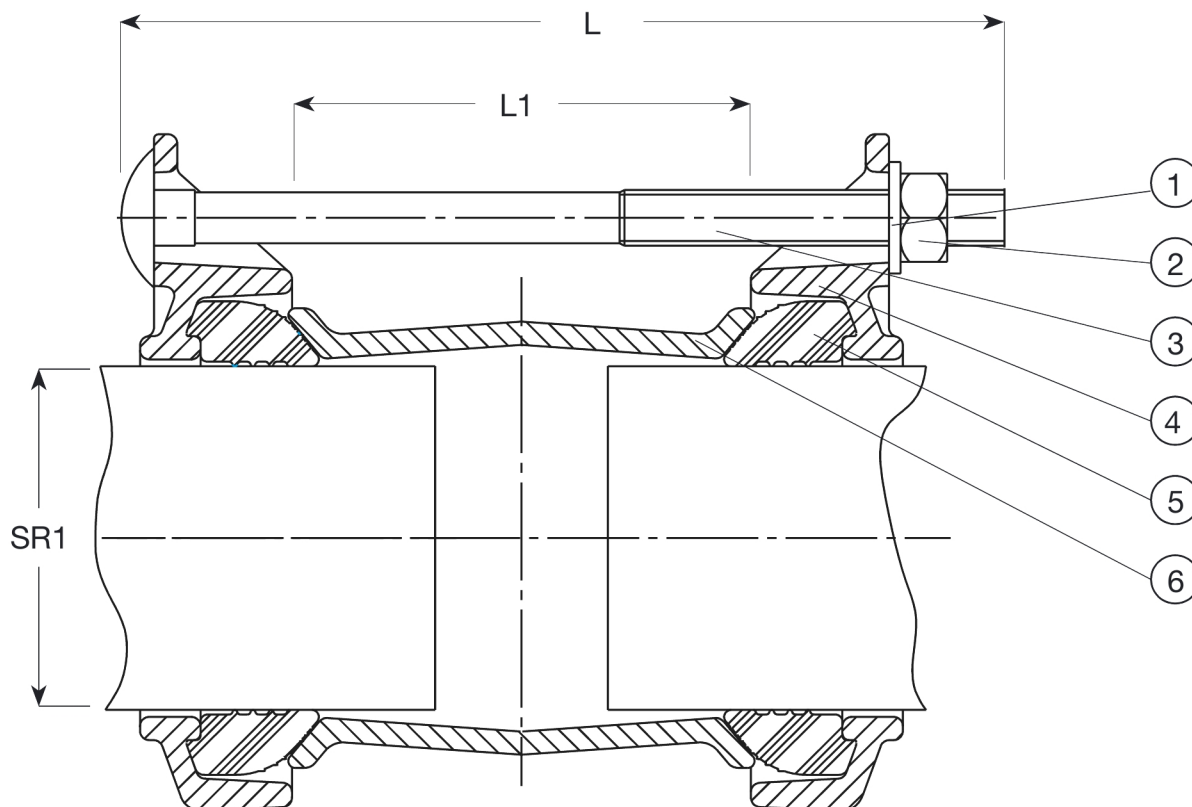
Egenskaper:

- $\pm 4^\circ$ avvinkling på varje sida.
- Dricksvatten godkänd EPDM packning.
- Bultar i rostfritt stål A2 och muttrarna i syrafast stål och är anti-friktionsbelagda.
- De gjutna delarna i packningen tätar mindre ojämnheter i röret.
- Mångsidiga designtoleranser med 26 mm för att täcka alla rörtyper.
- Segjärn med epoxibeläggning enligt DIN 3476 del 1 och EN 14901, GSK godkänd.



Expect... **AVR**

De konstruktioner, material och specifikationer som anges, kan ändras utan föregående meddelande, som ett led i vår ständiga utveckling av våra produkter.


Komponentlista:

1. Bricka	Zinc plätterat stål	4. Lösläns	Segjärn GJS-450-10
2. Mutter	Rostfritt stål A4	5. Packning	EPDM-gummi
3. Bult	Rostfritt stål A2	6. Skrapring	Segjärn GJS-450-10

Komponenter kan bytas ut mot likvärdigt material eller material av en högre klass utan meddelande.

Referens nr. och dimensioner:

AVK Nr.	RSK nr.	DN mm	Produkt PN Klass	Tolerans mm	L mm	L1 mm	Vikt kg
601-063-000-6400	1141394	40	PN16	46-63	190	100	2,9
601-074-000-6400	1141395	50	PN16	57-74	190	100	4,2
601-085-000-6400	1141396	65	PN16	68-85	190	100	3,9
601-106-000-6400	1141397	80	PN16	84-106	190	100	4,9
601-119-000-6400	1141398	100	PN16	99-119	190	100	5,2
601-133-000-6400	1141399	100	PN16	109-133	190	100	5,5
601-157-000-6400	1141400	125	PN16	132-157	190	100	6,5
601-183-000-6400	1141401	150	PN16	157-183	210	115	7,5
601-201-000-6400	1141402	150	PN16	176-201	210	115	12
601-215-000-6400	1141403	200	PN16	193-215	210	115	9,4
601-242-000-6400	1141404	200	PN16	218-242	230	140	15
601-268-000-6400	1141405	225	PN16	242-268	230	140	13
601-292-000-6400	1141406	250	PN16	266-292	250	160	21
601-306-000-6400	1141407	250	PN16	280-306	250	160	23
601-327-000-6400	1141408	300	PN16	301-327	250	160	16
601-350-000-6400	1141409	300	PN16	324-350	250	160	17
601-378-000-6400	1141410	350	PN16	352-378	270	160	20
601-396-000-6400	1141411	350	PN16	372-397	270	160	28
601-410-000-6400	1141412	350	PN16	384-410	270	160	22
601-436-000-6400	1141413	400	PN16	410-436	270	160	29
601-462-000-6400	1141414	400	PN16	436-462	270	160	32

De konstruktioner, material och specifikationer som anges, kan ändras utan föregående meddelande, som ett led i vår ständiga utveckling av våra produkter.