



## AVK KULBACKVENTIL, FLÄNSAD, PN10

53/42-001

Rostfritt stål AISI 316



AVK's kulbackventil är självrengörande och har fullt genomlopp. Kulan roterar under drift vilket eliminerar risken att föroreningar fastnar på kulan. Den fullständigt släta insidan garanterar fullt flöde med lågt tryckfall och eliminerar risken för avlagringar på botten. AVK's kulbackventiler finns med flänsar och invändiga gångor. De levereras med NBR-belagda kulan som standard och det finns även kulan av polyuretan i olika vikter.



### Produktbeskrivning:

Kulbackventil i syrafast stål med flänsar för avlopp till max 70° C

### Standard

- Designad enligt EN 12050-4
- Flänsar med bygglängd enligt EN 558 del 2 serie 48
- Standard flänsborring enligt EN1092-2 (ISO 7005-2), PN10/16

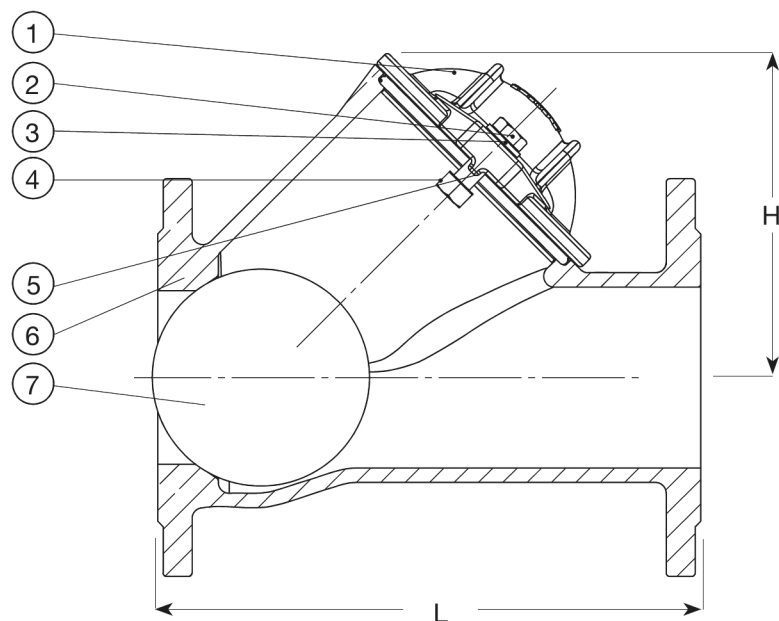


### Egenskaper:

- Självrengörande konstruktion, där kulan roterar under drift vilket eliminerar risken för att föroreningar fastnar på kulan.
- Fullt genomlopp ger lågt tryckfall och minsta mottryck.
- Slät insida eliminerar risken för avlagringar på botten.
- Gummihårdheten är optimerad för att hindra kulan från att fastna i sätet.
- Kulan av aluminium är vulkaniserad med NBR-gummi i DN 80-100 och av gjutjärn i DN 150.
- Kompakt design och låg vikt.
- Hus, lock, skruvar och muttrar av rostfritt stål AISI 316.



Expect... **AVR**



**Komponentlista:**

1. Kåpa	Rostfritt stål 316	5. O-ring	NBR-gummi
2. Bult	Rostfritt stål A2	6. Hus	Rostfritt stål 316
3. Bricka	Rostfritt stål A2	7. Kula	NBR omsluter aluminium
4. Mutter	Rostfritt stål, A4, delta seal		

Komponenter kan bytas ut mot likvärdigt material eller material av en högre klass utan meddelande.

**Referens nr. och dimensioner:**

AVK Nr.	RSK nr.	DN mm	Produkt PN Klass	Flänsborring	L mm	H mm	Teoretisk vikt kg
53-080-42-1090		80	PN10	PN10/16	260	148	12
53-100-42-1090		100	PN10	PN10/16	300	182	16
53-150-42-1090		150	PN10	PN10/16	400	251	31