



## AVK GÄNGAD KULBACKVENTIL, PN 10

53/40-005

Rostfritt stål AISI 316

AVK's kulbackventil är självrengörande och har fullt genomlopp. Kulan roterar under drift vilket eliminerar risken att föroreningar fastnar på kulan. Den fullständigt släta insidan garanterar fullt flöde med lågt tryckfall och eliminerar risken för avlagringar på botten. AVK's kulbackventiler finns med flänsar och invändiga gängor. De levereras med NBR-belagda kulator som standard och det finns även kulator av polyuretan i olika vikter.

### Produktbeskrivning:

Kulbackventil med invändig BSP-gänga för avloppsvatten max. 70° C

### Test/Godkännande:

- Hydrauliskt testad enligt EN12050-4.

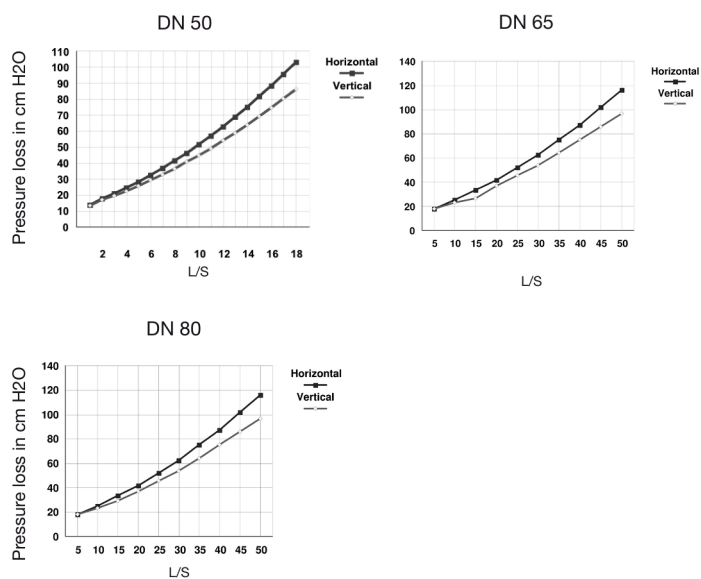
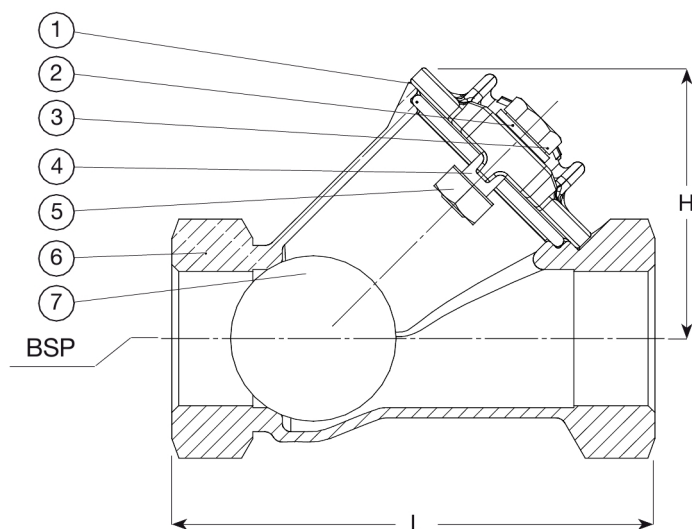
### Egenskaper:

- Självrengörande konstruktion, där kulan roterar under drift vilket eliminerar risken för att föroreningar fastnar på kulan.
- Fullt genomlopp ger lågt tryckfall och minsta mottryck.
- Slät insida eliminerar risken för avlagringar på botten.
- Kulan av aluminium är vulkaniserad med NBR-gummi. Gummihårdenheten är optimerad för att hindra kulan från att fastna i sätet.
- Kulan finns som tillval i polyuretan lämplig för slitande media och med olika vikter på kulan är nödvändiga för att förhindra vibrationer och tryckslag.
- Kompakt design och låg vikt.
- Bultar och muttrar av rostfritt stål och hus och lock av syrafast rostfritt stål AISI 316.



Expect ... **AVR**

De konstruktioner, material och specifikationer som anges, kan ändras utan föregående meddelande, som ett led i vår ständiga utveckling av våra produkter.



### Komponentlista:

1. Kåpa	Rostfritt stål 316	5. Mutter	Rostfritt stål A4
2. Bricka		6. Hus	Rostfritt stål 316
3. Bult	Rostfritt stål A2	7. Kula	
4. Packning	NBR-gummi		

Komponenter kan bytas ut mot likvärdigt material eller material av en högre klass utan meddelande.

### Referens nr. och dimensioner:

AVK Nr.	RSK nr.	DN	Produkt PN Klass	L	H	H3	BSP gänga	Teoretisk vikt
		mm		mm	mm	mm	Tum	kg
53-032-40-9090	4968798	32	PN10	140	83	118	1¼	2,0
53-040-40-9090	4968799	40	PN10	140	83	118	1½	2,0
53-050-40-9090	4968800	50	PN10	180	101	144	2	3,0
53-065-40-9090	4968801	65	PN10	245	140	196	2½	7,0
53-080-40-9090	4968802	80	PN10	260	140	198	3	7,0