



AVK FLÄNSAD KULBACKVENTIL, PN 10

53/35-003

Segjärn



AVK's kulbackventil är självrengörande och har fullt genomlopp. Kulan roterar under drift vilket eliminerar risken att föroreningar fastnar på kulan. Den fullständigt släta insidan garanterar fullt flöde med lågt tryckfall och eliminerar risken för avlagringar på botten. AVK's kulbackventiler finns med flänsar och invändiga gångor. De levereras med NBR-belagda kulan som standard och det finns även kulan av polyuretan i olika vikter.



Produktbeskrivning:

Kulbackventil med fläns för avlopp och neutrala vätskor upp till max. 70° C

Standard

- Designad enligt EN 12050-4
- Flänsar med bygglängd enligt EN 558 del 2 serie 48
- Standard flänsborrning enligt EN1092-2 (ISO 7005-2), PN10/16

Test/Godkännande:

- Hydrauliskt testad enligt EN12050-4.
- Godkänd enligt 60143502, TÜV-Märkt

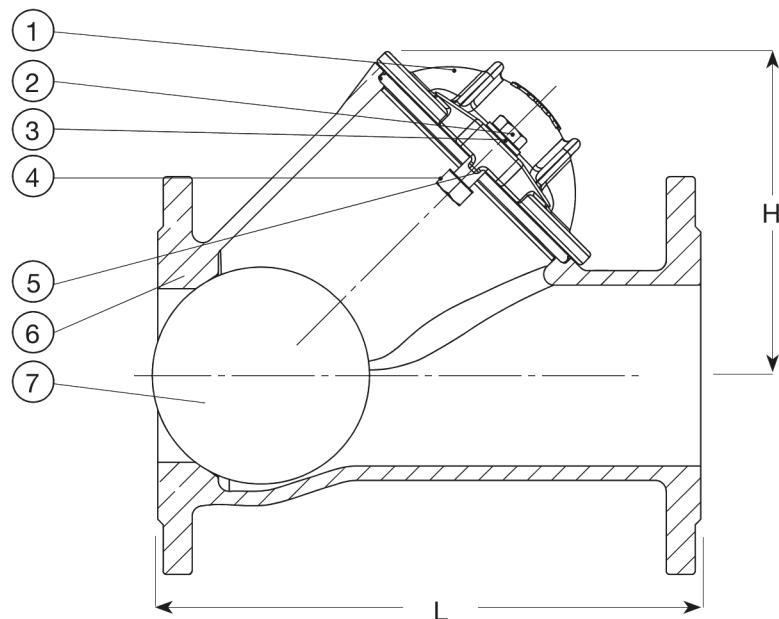
Egenskaper:

- Självrengörande konstruktion, där kulan roterar under drift vilket eliminerar risken för att föroreningar fastnar på kulan.
- Fullt genomlopp ger lågt tryckfall och minsta mottryck.
- Slät insida eliminerar risken för avlagringar på botten.
- Kulan av aluminium är vulkaniserad med NBR-gummi i DN 50-100 och 500 och av gjutjärn i DN 125-400. Gummihårdheten är optimerad för att hindra kulan från att fastna i sätet. På DN600 är kulan av aluminium med PUR-liner.
- Kulan finns som tillval i polyuretan lämplig för slitande media och med olika vikter på kulan är nödvändiga för att förhindra vibrationer och tryckslag.
- Kompakt design och låg vikt.
- Bultar och muttrar av rostfritt stål och hus och lock av segjärn med epoxybeläggning både internt och externt.



Expect... **AVR**

De konstruktioner, material och specifikationer som anges, kan ändras utan föregående meddelande, som ett led i vår ständiga utveckling av våra produkter.



Komponentlista:

1. Försegling	Segjärn GJS-500-7	5. O-ring	NBR-gummi
2. Bult	Rostfritt stål A2	6. Hus	Segjärn GJS-500-7
3. Bricka	Rostfritt stål A2	7. Kula	NBR omsluter aluminium
4. Mutter	Rostfritt stål, A4, delta seal		

Komponenter kan bytas ut mot likvärdigt material eller material av en högre klass utan meddelande.

Referens nr. och dimensioner:

AVK Nr.	RSK nr.	DN mm	Produkt PN Klass	Fläns- borrning	L mm	H mm	Vikt kg
53-050-35-1007	4968730	50	PN10	PN10/16	200	101	7,5
53-065-33-1007 ⁽¹⁾		65/80	PN10	PN10/16	240	148	11
53-065-35-1007	4968731	65	PN10	PN10/16	240	148	10
53-080-35-1007	4968732	80	PN10	PN10/16	260	148	12
53-100-35-1007	4968733	100	PN10	PN10/16	300	182	16
53-125-35-1007	4968755	125	PN10	PN10/16	350	251	35
53-150-35-1007	4968734	150	PN10	PN10/16	400	251	32
53-200-35-0007	4968735	200	PN10	PN10	500	333	68
53-200-35-1007		200	PN10	PN16	500	333	68
53-250-35-0007	4968741	250	PN10	PN10	600	406	93
53-300-35-0007	4968742	300	PN10	PN10	700	480	124
53-350-35-0007	4968743	350	PN10	PN10	800	571	231
53-400-35-0007	4968744	400	PN10	PN10	900	657	416
53-500-35-0007 ⁽²⁾	4968796	500	PN10	PN10	1100	930	712
53-600-35-0007	4968797	600	PN10	PN10	1300	1010	1200
53-600-35-0207 ⁽³⁾		600	PN10	PN10	1300	1010	1200

(1) DN65 borrad med DN80 kula (Ø95 mm)

(2) Ungefärligt TÜV-test

(3) Ungefärligt TÜV-test. Levereras med PUR-belagt kula som standard