



AVK KULBACKVENTIL MED INVÄNDIG GÄNGA, PN 10

53/30-005

BSP-gänga, NBR kula, 150/250µm beläggning, gula IPAK skruvar



AVK's kulbackventil är självrengörande och har fullt genomlopp. Kulan roterar under drift vilket eliminerar risken att föroreningar fastnar på kulan. Den fullständigt släta insidan garanterar fullt flöde med lågt tryckfall och eliminerar risken för avlagringar på botten. AVK's kulbackventiler finns med flånsar och invändiga gångor. De levereras med NBR-belagda kular som standard och det finns även kular av polyuretan i olika vikter.



Produktbeskrivning:

Kulbackventil med invändig BSP-gänga för avlopp och neutrala vätskor upp till max. 70° C

Test/Godkännande:

- Hydrauliskt testad enligt EN12050-4.
- Godkänd enligt 60143502, TÜV-Märkt

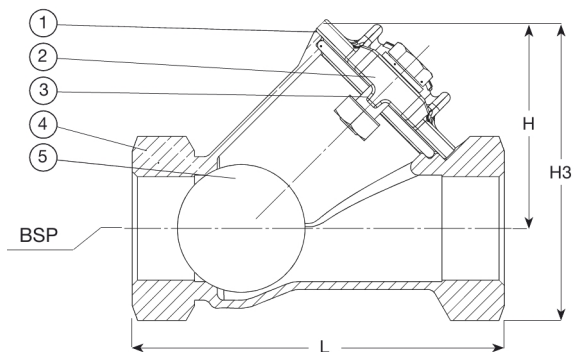
Egenskaper:

- Självrengörande konstruktion, där kulan roterar under drift vilket eliminerar risken för att föroreningar fastnar på kulan.
- Fullt genomlopp ger lågt tryckfall och minsta mottryck.
- Slät insida eliminerar risken för avlagringar på botten.
- Kulan av aluminium är vulkaniserad med NBR-gummi. Gummihårdheten är optimerad för att hindra kulan från att fastna i sätet.
- Kulan finns som tillval i polyuretan lämplig för slitande media och med olika vikter på kulan är nödvändiga för att förhindra vibrationer och tryckslag.
- Kompakt design och låg vikt.
- Bultar och muttrar av rostfritt stål och hus och lock av segjärn med epoxybeläggning både internt och externt.



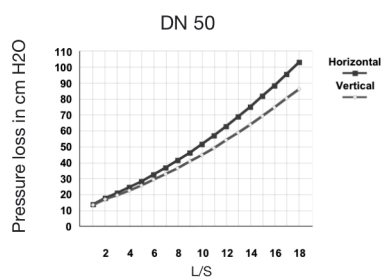
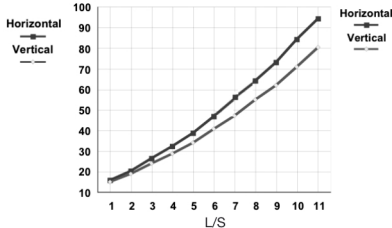
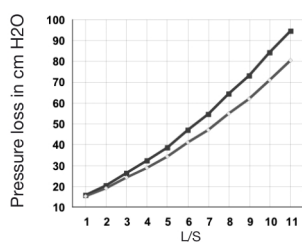
Expect... **AVR**

De konstruktioner, material och specifikationer som anges, kan ändras utan föregående meddelande, som ett led i vår ständiga utveckling av våra produkter.



DN 32

DN 40



Komponentlista:

1. Försegling	Segjärn GJS-500-7	4. Hus	Segjärn GJS-500-7
2. Skruv/mutter/bricka	Rostfritt stål A2	5. Kula	Aluminium med NBR liner
3. Packning	NBR-gummi		

Komponenter kan bytas ut mot likvärdigt material eller material av en högre klass utan meddelande.

Referens nr. och dimensioner:

AVK Nr.	RSK nr.	DN mm	Produkt PN Klass	L mm	H mm	H3 mm	BSP gänga Tum	Vikt kg
53-032-30-9007	4968737	32	PN10	140	83	118	1¼"	2,0
53-040-30-9007	4968738	40	PN10	140	83	118	1½"	2,0
53-050-30-9007	4968739	50	PN10	180	101	144	2"	3,0