



AVK SKYDD TILL KLAFFBACKVENTILER

41/I-002

Skydd från arm och vikt



Produktbeskrivning:

Skydd till klaffbackventiler

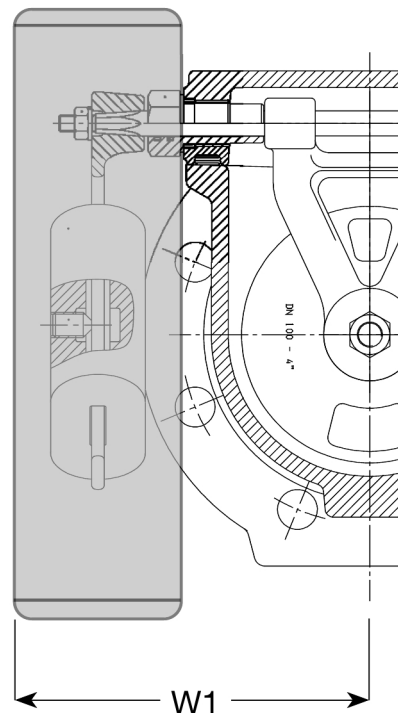
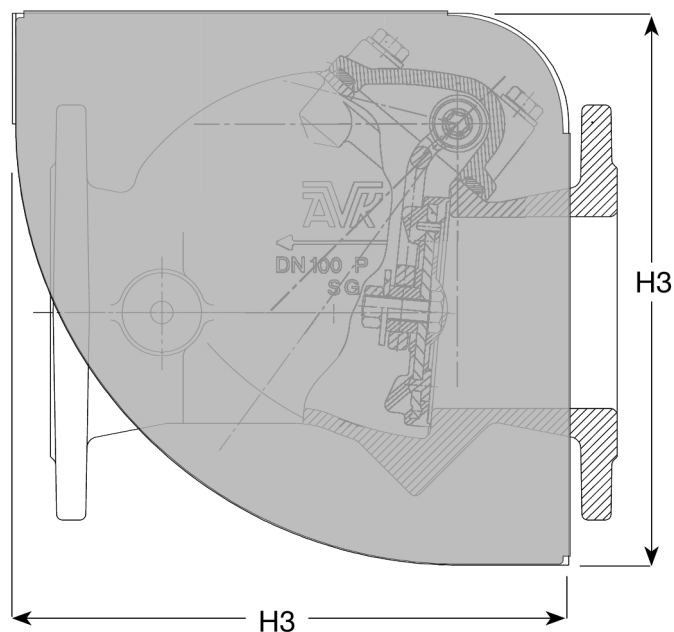


Expect... **AVK**

De konstruktioner, material och specifikationer som anges, kan ändras utan föregående meddelande, som ett led i vår ständiga utveckling av våra produkter.

COPYRIGHT©AVK SVERIGE 2019

thla - 30-aug-2019 11:36



Komponentlista:

1.	Stål
----	------

Komponenter kan bytas ut mot likvärdigt material eller material av en högre klass utan meddelande.

Referens nr. och dimensioner:

AVK Nr.	RSK nr.	DN/DN	H3 mm	W1 mm	Teoretisk vikt kg
41-080-50-009	4291296	50 - 80	161	165	2,0
41-100-50-009	4291297	100 - 100	161	175	2,2
41-150-50-009	4291298	125 - 150	146	211	5,0
41-200-50-009	4291299	200 - 200	291	241	7,0
41-300-50-009	4291300	250 - 300	558	422	10