



## AVK ARM OCH VIKT FÖR KLAFFBACKVENTILER

41/D

För Serie 41/60

001

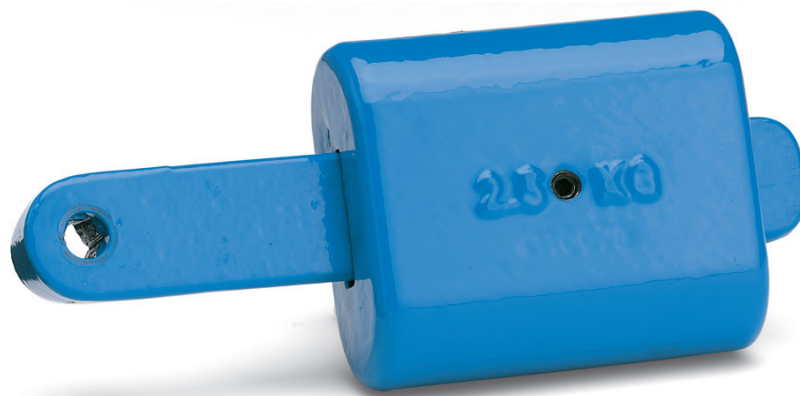
AVK klaffbackventiler med arm och vikt är lämpliga för anläggningar med en ökad risk för tryckslag vid standard flödes hastigheter. Lösningen möjliggör visuell kontroll. Ventiler i små dimensioner erbjuder också möjligheten att justera armen manuellt. Vikten är justerbar på armen för att få en mjuk stängning mot sätet samt en optimal stängningshastighet för att förhindra tryckslag. Arm och vikt är tillverkade av segjärn med blå epoxybeläggning.

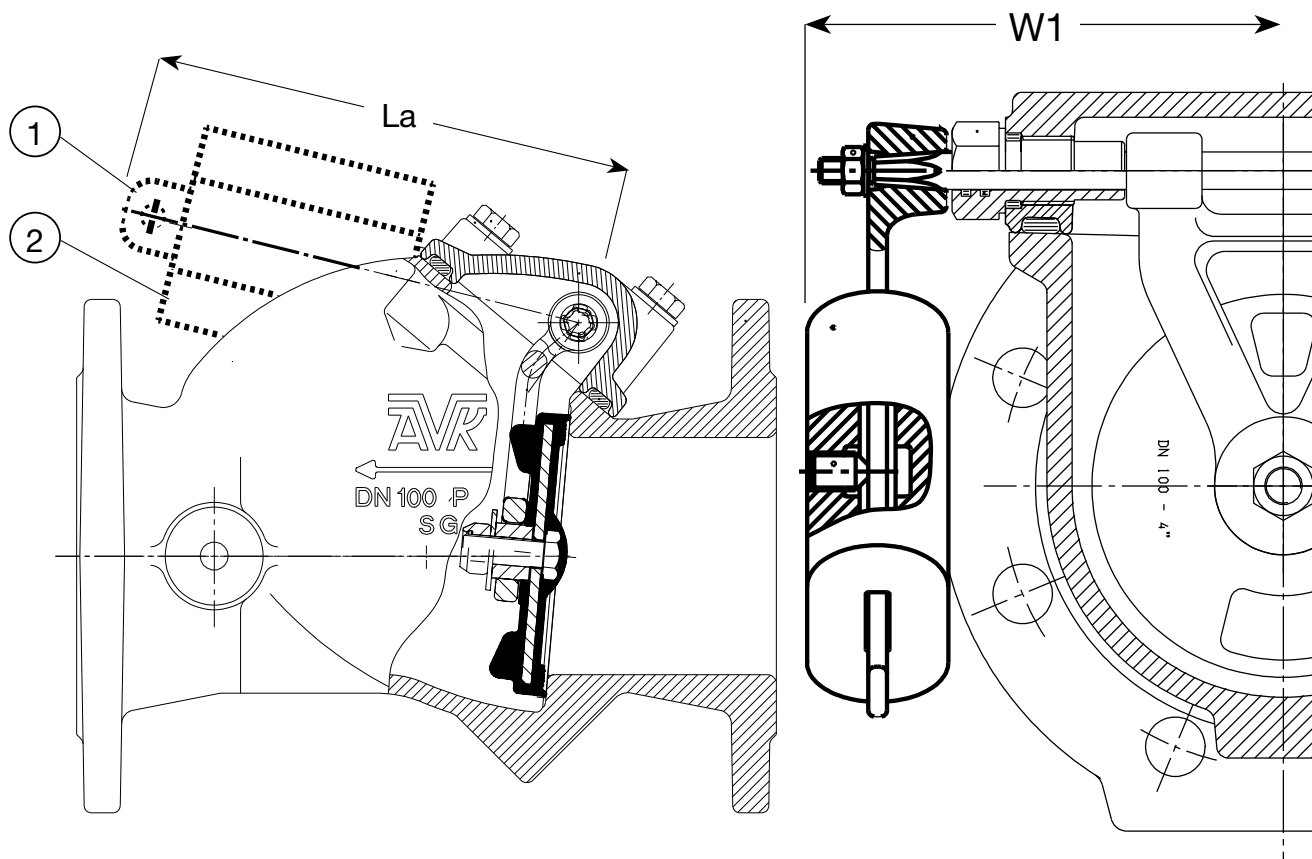
### Produktbeskrivning

Arm och vikt för AVK klaffbackventil

### Designstandard

- Designad enligt DIN/EN,





**Komponentlista**

1. Arm	Segjärn	2. Vikt	Segjärn
--------	---------	---------	---------

Komponenter kan bytas ut mot likvärdigt material eller material av en högre klass utan meddelande.

**Referensnr. och dimensioner**

AVK ref. nr.	RSK nr.	DN/DN mm	La mm	W1 mm	Teoretisk vikt kg
41-080-23-000	4291333	50 - 80	150	148	2.5
41-100-23-000	4291334	100 - 100	185	158	3.5
41-150-23-000	4291335	125 - 150	230	200	5.2
41-200-23-000	4291336	200 - 200	280	230	13
41-300-23-000	4291337	250 - 300	525	405	13

For further details see section "Technical Information".  
The designs, materials and specifications shown are subject to change without notice due to the continuous development of our product programme.



For further details see section "Technical Information".  
The designs, materials and specifications shown are subject to change without notice due to the continuous development of our product programme.

