



AVK KLAFFBACKVENTIL, PN 10/16

41/61-003

Mjuktätande, med slutna bussningar



AVK klaffbackventiler ger enkel åtkomst till underhåll genom att helt enkelt skruva loss några bultar och lyfta huven som innehåller axeln och klaffen. Klaffen är helt vulkaniserad med EPDM-gummi och är monterad i en nylonbussning, så den kan röra sig något både horisontalt och vertikalt för att uppnå fullständig täthet. AVK klaffbackventiler finns med slutna bussningar och med fri axelände för enkel montering av hävarm, vikt och fjäder.



Produktbeskrivning:

Klaffbackventil med slutna bussningar för dricksvatten och neutrala vätskor upp till max 70° C

Standard

- Designad enligt EN 1074-3
- Flänsar med bygglängd enligt EN 558 del 2 serie 48
- Standard flänsborring enligt EN1092-2 (ISO 7005-2), PN10/16

Test/Godkännande:

- Hydrauliskt testad enligt EN12050-4
- Godkänd enligt ACS-Frankrike
- Belgaqua godkänt material



Egenskaper:

- Mjuktätande säte ger en droppsäker stängning och tack vare låg vikt krävs lite kraft för att öppna/stänga.
- Axeln monterad i överdel vilket möjliggör enkelt underhåll utan att ta bort ventilen från rörledningen.
- Axel i 1,4021 (AISI 420) syrafast rostfritt stål.
- Gångjärn av rostfritt stål för storlekar ≤ DN 200; segjärnet är belagt med dricksvattengodkänd epoxi för större dimensioner.
- Packningen mellan överdel och hus ligger i ett spår vilket förhindrar utblåsning.
- Alla tätningar och beläggningar med kontakt till vätskan är godkända för dricksvatten - beläggningen är blå, 250 um fusionsbunden epoxi.
- Skivan är utformad med en stålinsats helt vulkaniserat med EPDM-gummi.
- Uttag på vardera sidan av ventilens säte möjliggör installation av tryckmätare, bypass, etc.

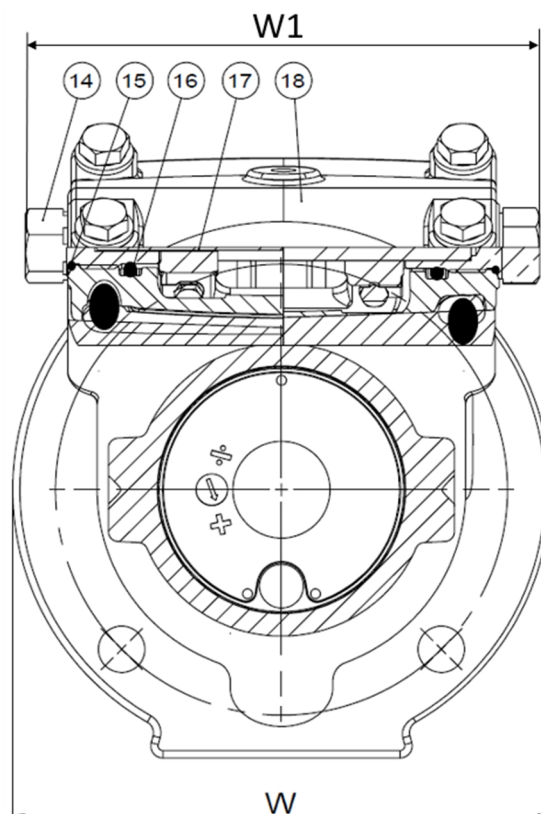
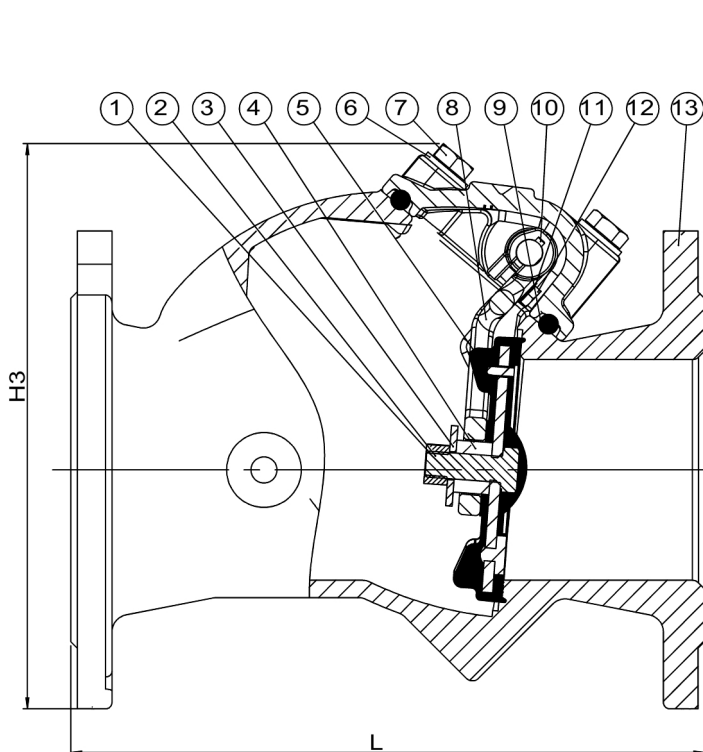
Tillbehör:

Kombi-flänsar och flänsadapttrar.



Expect ... **AVR**

De konstruktioner, material och specifikationer som anges, kan ändras utan föregående meddelande, som ett led i vår ständiga utveckling av våra produkter.


Komponentlista:

1. Mutter	Rostfritt stål A4	10. Krysskil	Rostfritt stål A4
2. Bult	Rostfritt stål A4	11. Bricka	Rostfritt stål A4
3. Bricka	Rostfritt stål A4	12. Bult	Rostfritt stål A4
4. Distans	Polyamid	13. Hus	Segjärn GJS-500-7 (GGG-50)
5. Disk ⁽¹⁾	Stål S235JR	14. Bussning	DZR Mässing
6. Bricka	Rostfritt stål A2	15. O-ring	EPDM-gummi
7. Bult	Rostfritt stål A2	16. O-ring	EPDM-gummi
8. Gångjärn ⁽²⁾	Rostfritt stål 316	17. Axel	Rostfritt stål 420
9. Ventiltopp packning	EPDM-gummi	18. Ventiltopp	Segjärn GJS-500-7 (GGG-50)

Komponenter kan bytas ut mot likvärdigt material eller material av en högre klass utan meddelande.

Referens nr. och dimensioner:

AVK Nr.	RSK nr.	DN	Flänsborring	L	H3	W	W1	Vikt
		mm		mm	mm	mm	mm	kg
41-050-61-018	4291347	50	PN10/16	200	197	165	191	12
41-065-61-018	4291348	65	PN10/16	240	222	185	191	15
41-080-61-018	4291349	80	PN10/16	260	230	200	191	17
41-100-61-018	4291350	100	PN10/16	300	255	220	212	21
41-125-61-018	4291351	125	PN10/16	350	341	250	273	40
41-150-61-018	4291352	150	PN10/16	400	348	285	273	42
41-200-61-008	4291353	200	PN10	500	412	340	323	67
41-250-61-008	4291354	250	PN10	600	568	405	606	183
41-300-61-008	4291355	300	PN10	700	643	460	606	197