



## AVK KLAFFBACKVENTIL, PN 10/16

41/60-001

Mjuktätande, med fri axelände, förberedd för gränslägesbrytare



AVK klaffbackventiler serie 41 finns både som mjukstängande samt med metallsäte. Förhindrar backflöde. Kan användas både för dricksvatten samt avloppsvatten. Enkel åtkomst till underhåll genom att helt enkelt skruva loss fyra bultar och lyfta huven som innehåller axeln och klaffen. Klaffen är helt vulkaniserad med EPDM-gummi och är monterad i en nylonbussning, så den kan röra sig något både horisontalt och vertikalt för att uppnå fullständig täthet. AVK klaffbackventiler finns med slutna bussningar och med fri axelände för enkel montering av hävarm, vikt och fjäder.



### Produktbeskrivning:

Klaffbackventil, mjuktätande med fri axelände för dricksvatten och neutrala vätskor upp till max 70° C

### Standard

- Designad enligt EN 1074-3
- Flänsar med bygglängd enligt EN 558 del 2 serie 48
- Standard flänsborring enligt EN1092-2 (ISO 7005-2), PN10/16

### Test/Godkännande:

- Hydrauliskt testad enligt EN12050-4
- Godkänd enligt ACS-Frankrike
- Belgaqua godkänt material
- Godkänd enligt WRAS Certifikat Nr. 1811031 Serie. 41



### Egenskaper:

- Fritt genomlopp med lågt tryckfall och möjlighet att pollypigga.
- Mjuktätande säte ger en droppsäker stängning och tack vare låg vikt krävs lite kraft för att öppna/stänga
- Axeln monterad i överdel vilket möjliggör enkelt underhåll utan att ta bort ventilen från rörledningen
- Axel i 1,4021 (AISI 420) syrafast rostfritt stål
- Fritt utskjutande axelände för montering av arm och vikt eller fjäder för att hjälpa till att stänga ventilen och undvika tryckslag
- Gångjärn av rostfritt stål för storlekar ≤ DN 200; segjärnet är belagt med dricksvattengodkänd epoxi för större dimensioner
- Skivan av segjärn är täckt med EPDM-godkänt dricksvatten
- Packningen mellan överdel och hus ligger i ett spår vilket förhindrar utblåsning
- Alla tätningar och beläggningar med kontakt till vätskan är godkända för dricksvatten - beläggningen är blå, 250 um fusionsbunden epoxi
- Skivan är utformad med en stålinsats helt vulkaniserat med EPDM-gummi
- Uttag på vardera sidan av ventilsätet möjliggör installation av tryckmätare, bypass, etc.
- Förberedd för gränslägesbrytare som indikerar stängt läge.

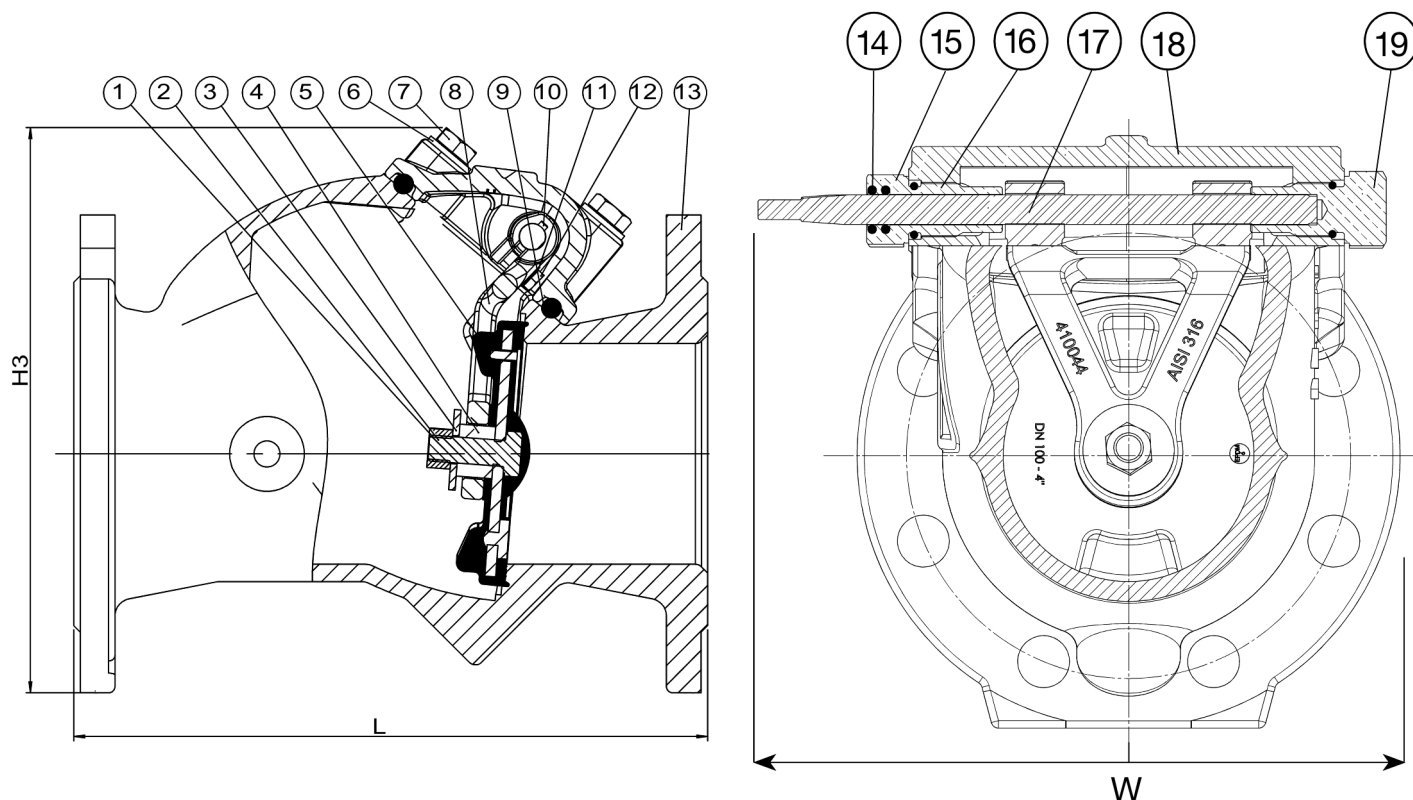
### Tillbehör:

Hävarm och vikt, fjädersats med hävarm, gränslägesbrytare (sats), kombi-flänsar, flänsadaptrar.



Expect... **AVR**

De konstruktioner, material och specifikationer som anges, kan ändras utan föregående meddelande, som ett led i vår ständiga utveckling av våra produkter.


**Komponentlista:**

1. Mutter	Rostfritt stål A4	11. Bricka	Rostfritt stål A4
2. Bult	Rostfritt stål A4	12. Bult	Rostfritt stål A4
3. Bricka	Rostfritt stål A4	13. Hus	Segjärn GJS-500-7 (GGG-50)
4. Distans	Polyamid	14. O-ring	NBR-gummi
5. Disk <sup>(1)</sup>	Stål S235JR / EPDM	15. Bussning, öppen	DZR Mässing
6. Bricka	Rostfritt stål A2	16. O-ring	NBR-gummi
7. Bult	Rostfritt stål A2	17. Axel	Rostfritt stål 420
8. Gångjärn <sup>(2)</sup>	Rostfritt stål 316	18. Ventiltopp	Segjärn GJS-500-7 (GGG-50)
9. Ventiltopp packning	EPDM-gummi	19. Bussning, stängd	DZR Mässing
10. Krysskil	Rostfritt stål A4		

Komponenter kan bytas ut mot likvärdigt material eller material av en högre klass utan meddelande.

**Referens nr. och dimensioner:**

AVK Nr.	RSK nr.	DN	Flänsborring	L	H3	W	Vikt
		mm		mm	mm	mm	kg
41-080-60-0180041		80	PN10/16	260	240	281	16
41-100-60-0180041		100	PN10/16	300	260	343	22
41-125-60-0180041		125	PN10/16	350	322	343	36
41-150-60-0180041		150	PN10/16	400	338	360	41
41-200-60-0080041		200	PN10	500	400	415	63
41-200-60-0180041		200	PN16	500	400	415	63
41-250-60-0080041		250	PN10	600	473	655	185
41-250-60-0180041		250	PN16	600	473	655	185
41-300-A0-0080041		300	PN10	700	541	684	200
41-300-A0-0180041		300	PN16	700	541	684	200