



AVK KLAFFBACKVENTIL, METALL SÄTE, EN 1074, PN 10/16

41/36-001

EN 558/48, alu-brons säte, Arm och vikt på höger sida, mässing bussning, EPDM, A2 skruvar.

AVK-serie 41 klaffbackventiler finns både som metall- och mjuktätande säten. Installeras i pump applikationer för att förhindra tryckslag. De kan de användas både för dricksvatten och avloppsvatten. Skivan är ansluten till axeln via en flexibel bussning som gör att skivan och ventilsätet kan justeras. Alla inre delar är rostfria eller belagda med dricksvattengodkänd epoxi eller EPDM. Serie 41-ventilerna finns med stängda bussningar eller med fri axelände för enkel montering av arm och vikt.

Produktbeskrivning:

Klaffbackventil med metallsäte enligt EN 1074. För dricksvatten och neutrala vätskor upp till max 70° C.

Standard

- Flänsar med bygglängd enligt EN 558 del 2 serie 48
- Standard flänsborring enligt EN1092-2 (ISO 7005-2), PN10/16

Test/Godkännande:

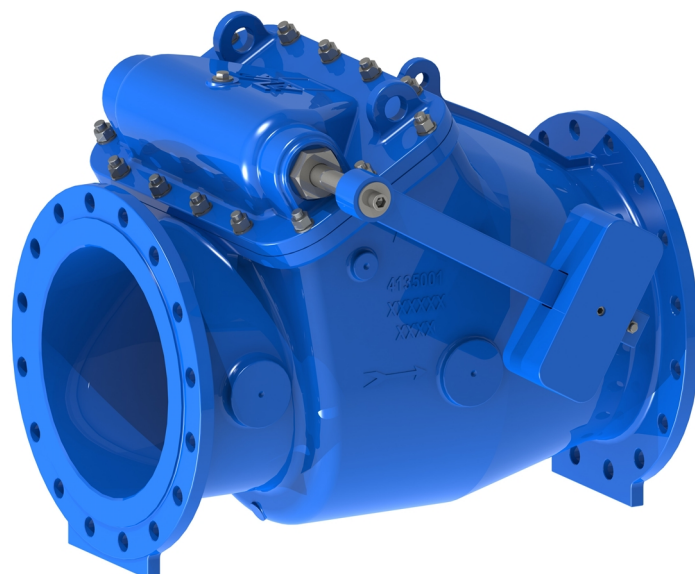
- Hydrauliskt testad enligt EN 1074-1 / EN 12266
- Säte: 1,1 x PN, Hus: 1,5 x PN.
- Godkänd enligt ACS-Frankrike

Egenskaper:

- Metallsäte av alu-brons med hög hållbarhet. Skivans lätta vikt kräver ett minimum av kraft för att öppnas
- Axeln är monterad i överdelen vilket möjliggör enkelt underhåll utan att ta bort ventilen från rörledningen.
- Axel av 1.4021 (AISI 420) rostfritt stål.
- Hävarm med justerbar vikt som hjälper till att stänga snabbt för att undvika tryckslag.
- Packningen mellan överdel och hus ligger i ett spår vilket förhindrar att packningen kan pressas ut.
- Alla tätningar i kontakt med vattnet i dricksvattengodkänd EPDM
- Disken är tillverkad av segjärn
- 250 µm fusionsbunden blå RAL5017 epoxibeläggning, godkänd för dricksvatten
- Uttag på sidorna på ventilen möjliggör installation av tryckmätare, bypass m.m.

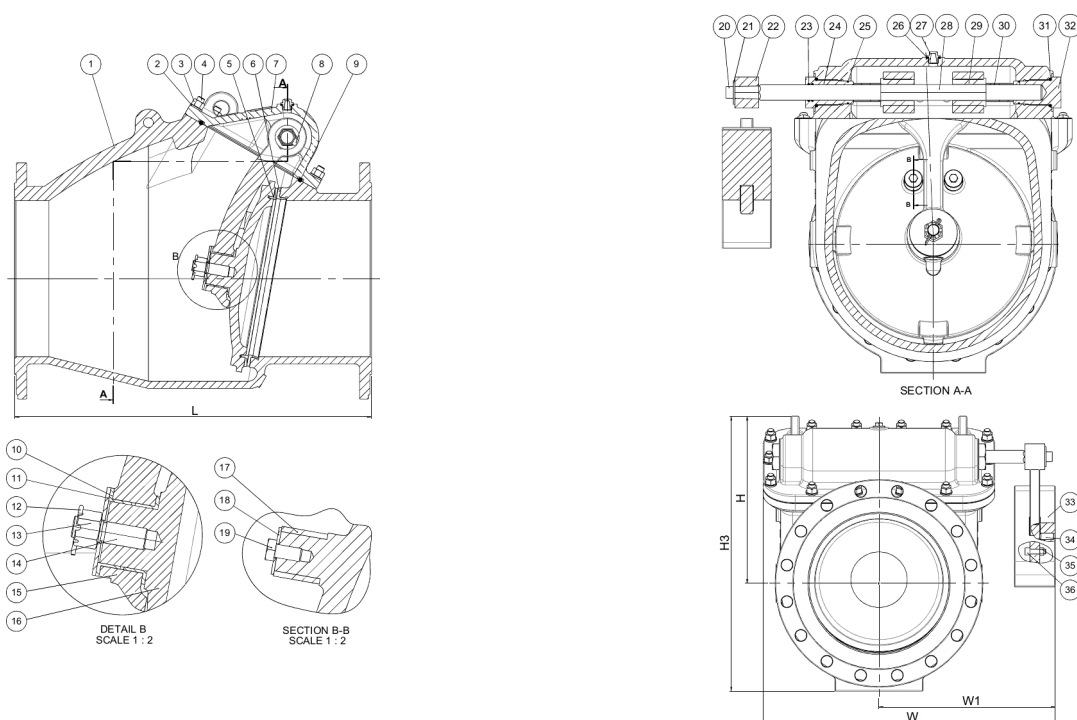
Tillbehör:

Skydd för hävarm, gränslägesbrytare, flänsadapter.



Expect... **AVR**

De konstruktioner, material och specifikationer som anges, kan ändras utan föregående meddelande, som ett led i vår ständiga utveckling av våra produkter.



Komponentlista:

1. Hus	Segjärn GJS-500-7	19. Bult	Rostfritt stål A2
2. Bricka	Rostfritt stål A2	20. Bult	Rostfritt stål A2
3. Mutter	Rostfritt stål A2	21. Bricka	Rostfritt stål A2
4. Pinbult	Rostfritt stål A2	22. Arm	Segjärn GJS-500-7
5. Ring	Alu-brons CC331G (AB1)	23. O-ring	EPDM-gummi
6. Sätessring	Alu-brons CC331G (AB1)	24. Bussning	Mässing CW602N (CZ132)
7. Ventiltopp	Segjärn GJS-500-7	25. O-ring	EPDM-gummi
8. Bult	Rostfritt stål A2	26. Packning	Polyamid
9. Ventiltopp	EPDM-gummi	27. O-ring	Rostfritt stål
10. Styrbussning	EPDM-gummi	28. Axel	Rostfritt stål 1.4021 (420)
11. Bricka	Rostfritt stål A2	29. Skydds-skiva	Rostfritt stål 1.4408
12. Saxpinne	Rostfritt stål A2	30. Distans	Rostfritt stål 1.4401 (316)
13. Kronmutter	Rostfritt stål A2	31. O-ring	EPDM-gummi
14. Pinbult	Rostfritt stål A2	32. Bussning, stängd	Mässing CW602N (CZ132)
15. Gångjärnsarm	Segjärn GJS-500-7	33. Vikt	Segjärn GJS-500-7
16. Disk	Segjärn GJS-500-7	34. Ställskruv	Rostfritt stål A2
17. Skyddande bussning	EPDM-gummi	35. Mutter	Rostfritt stål A2
18. Bricka	Rostfritt stål 1.4401 (316)	36. Bult	Rostfritt stål A2

Komponenter kan bytas ut mot likvärdigt material eller material av en högre klass utan meddelande.

Referens nr. och dimensioner:

AVK Nr.	RSK nr.	DN mm	Flänsborring	L mm	H mm	H3 mm	W mm	W1 mm	Vikt kg
41-350-36-00800		350	PN10	800	419	689	731	441	307
41-350-36-01800		350	PN16	800	419	689	731	441	307
41-400-36-00800		400	PN10	900	470	765	801	476	447
41-400-36-01800		400	PN16	900	470	765	801	476	447
41-450-36-00800		450	PN10	1000	518	843	871	511	575

De konstruktioner, material och specifikationer som anges, kan ändras utan föregående meddelande, som ett led i vår ständiga utveckling av våra produkter.

AVK KLAFFBACKVENTIL, METALL SÄTE, EN 1074, PN 10/16**41/36-001****EN 558/48, alu-brons säte, Arm och vikt på höger sida, mässing bussning, EPDM, A2 skruvar.****Referens nr. och dimensioner:**

AVK Nr.	RSK nr.	DN	Flänsborring	L	H	H3	W	W1	Vikt
		mm		mm	mm	mm	mm	mm	kg
41-450-36-01800		450	PN16	1000	518	843	871	511	583
41-500-36-00800		500	PN10	1100	570	935	931	541	750
41-500-36-01800		500	PN16	1100	570	935	931	541	750
41-600-36-00800		600	PN10	1300	630	1060	1045	598	1006
41-600-36-01800		600	PN16	1300	630	1060	1045	598	1006