



## AVK FJÄDERSATS FÖR KLAFFBACKVENTILER

41/32

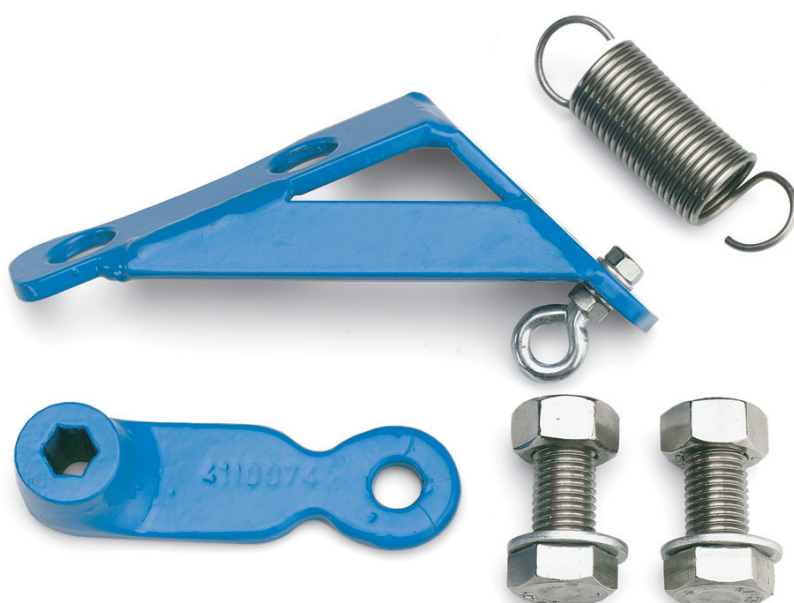
För Serie 41/60

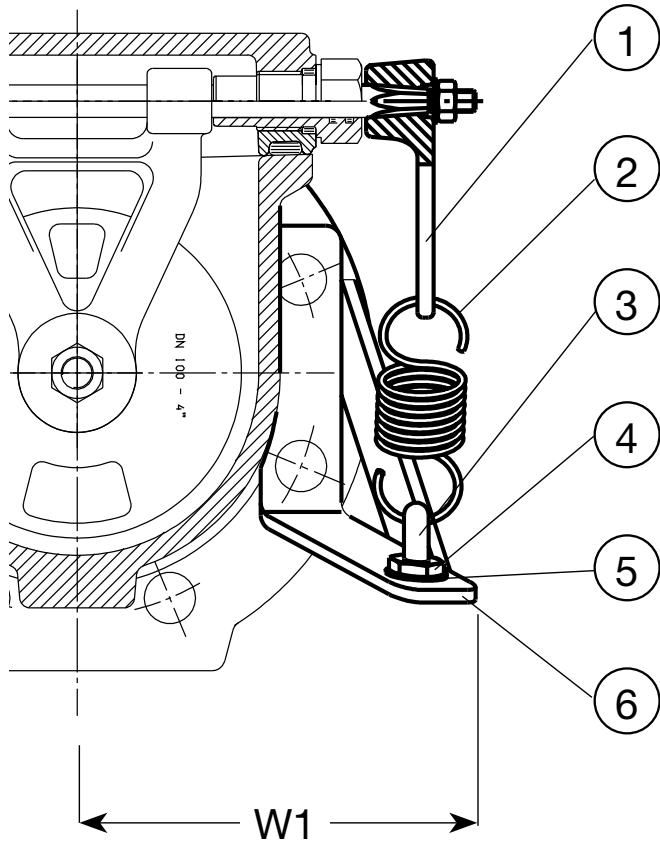
001

AVK klaffbackventiler med hävarm och fjäder är lämplig för installationer med högt tryck, otillräckligt mottryck och höga flödes hastigheter. Fjäderspänningen garanterar snabb och mjuk stängning samt förhindrar tryckslag. Hävarmen och konsolen är av segjärn med blå epoxibeläggning och fjäder, bultar, muttrar och brickor är av rostfritt stål.

### Produktbeskrivning

Fjädersats klaffbackventil Serie 41/60





**Komponentlista**

|             |                |           |                |
|-------------|----------------|-----------|----------------|
| 1. Hävarm   | Segjärn        | 2. Fjäder | Rostfritt stål |
| 3. Lyftögla | Rostfritt stål | 4. Mutter | Rostfritt stål |
| 5. Bricka   | Rostfritt stål | 6. Konsol | Segjärn        |

Komponenter kan bytas ut mot likvärdigt material eller material av en högre klass utan meddelande.

**Referensnr. och dimensioner**

| AVK ref. nr.  | RSK nr. | DN/DN<br>mm | W1<br>mm | Teoretisk<br>vikt kg |
|---------------|---------|-------------|----------|----------------------|
| 41-050-32-000 | 4291338 | 50 - 50     | 135      | 2.0                  |
| 41-065-32-000 | 4291339 | 65 - 65     | 135      | 2.0                  |
| 41-080-32-000 | 4291340 | 80 - 80     | 144      | 3.0                  |
| 41-100-32-000 | 4291341 | 100 - 100   | 141      | 5.0                  |
| 41-125-32-000 | 4291342 | 125 - 125   | 216      | 6.0                  |
| 41-150-32-000 | 4291343 | 150 - 150   | 184      | 7.0                  |
| 41-200-32-000 | 4291344 | 200 - 200   | 217      | 8.0                  |
| 41-300-32-000 | 4291346 | 250 - 300   | 441      | 10                   |