



## AVK HANDRATT, CTC

08/A-014

För den nya generationens slussventiler, DN80-200, för vatten och spill.



För manuell manövrering av AVK slussventiler rekommenderar vi AVK handratt. För den nya generationens slussventiler serie 636, 01, 02, 06, 20, 26, 32 och 36. Handrattarna har en reducerad diameter för att fungera till det lägre manövermomentet på nästa generation av slussventiler.



### Produktbeskrivning:

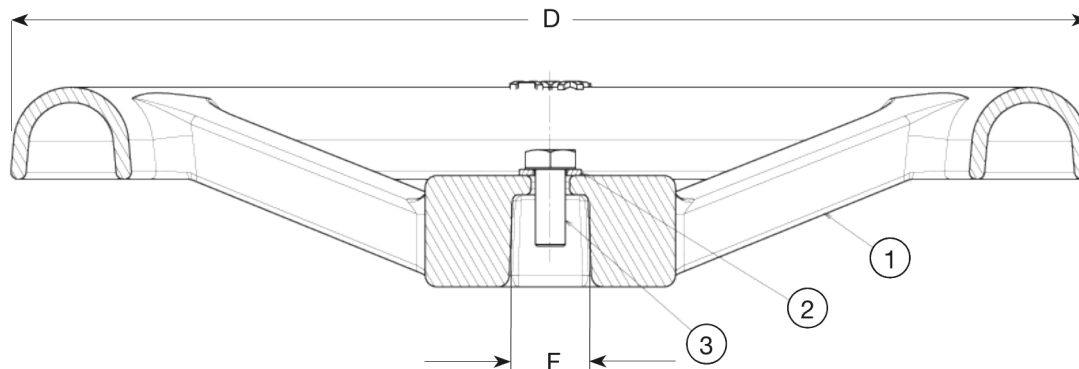
Handratt med bult och bricka för den nya generationens slussventiler

### Egenskaper:

- Handratt tillverkad av grått gjutjärn GJL-250 (GG-25).
- Epoxybelagd enligt DIN 3476-1 och EN 14901.



Expect... **AVR**



**Komponentlista:**

1. Handratt	Gjutjärn GJL-250	3. Bult	Rostfritt stål A2
2. Bricka	Rostfritt stål A2		

Komponenter kan bytas ut mot likvärdigt material eller material av en högre klass utan meddelande.

**Referens nr. och dimensioner:**

AVK Nr.	RSK nr.	DN/DN	Stängningsriktning	D mm	F mm	Vikt kg
08-080-66-00000	4255321	65 - 80	CTC	160	17	1,0
08-100-66-00000	4255322	100	CTC	200	19	1,4
08-150-66-00000	4255323	125 - 150	CTC	240	19	1,9
08-200-66-00000	4255324	200	CTC	280	24	2,2