



AVK HANDRATT, CTC

08/A-004

Passar alla standard slussventiler och servisventiler



För manuell drift av AVK slussventiler och AVK serviceventiler rekommenderar AVK användning av våra handrattar. AVK rattarna är tillverkade av gjutjärn GJL-250 (GG-25) med epoxybeläggning enligt DIN 3476 del 1 och EN 14901.



Produktbeskrivning:

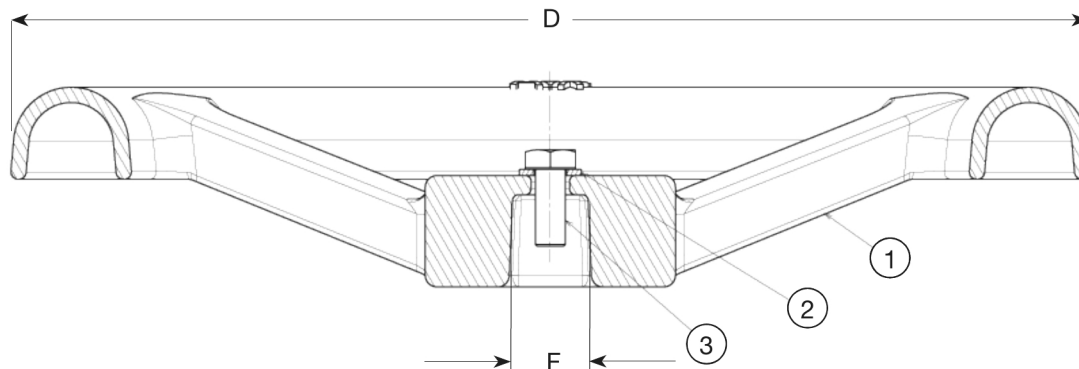
Handratt med bult och bricka

Egenskaper:

- Handratt för serventiler är belagda med svart epoxy
- Handratt för slussventiler är belagda med blå epoxy



Expect... **AVK**



Komponentlista:

1. Handratt	Gjutjärn GJL-250	3. Bult	Rostfritt stål A2
2. Bricka	Rostfritt stål A2		

Komponenter kan bytas ut mot likvärdigt material eller material av en högre klass utan meddelande.

Referens nr. och dimensioner:

AVK Nr.	RSK nr.	DN/DN	D mm	F mm	Teoretisk vikt kg
08-032-16 (1)	4255329	25 - 50	120	13	0,2
08-050-01-000	4255320	40 - 50	180	14	1,5
08-250-02-000	4255325	250 - 300	500	27	8,6
08-400-01-000 (2)	4255326	350 - 500	640	32	15
08-600-01-000 (3)	4255427	450 - 600	800	Ø30	20
08-600-03-000 (4)		450 - 600	800	Ø40	20

(1) Till servisventiler
 (2) Fyrkantig spindel
 (3) CTC, för serie 06 och 46, ø30
 (4) CTC, ø40