



AVK FLÄNSAD SLUSSVENTIL, PN10/16
EN 558-2 S.14/DIN F4, 1.4404/316L spindel NBR-KIL, DN40-600

06/84-0035

AVK slussventiler är utformade med inbyggd säkerhet i varje detalj. Kilen är helt vulkaniserad med AVK's egna olje och gasgodkända NBR-gummi. Gummit är utvecklat med särskild fokus på styrka, flexibilitet och kompressionsförmåga och är förmågan att återfå sin ursprungliga form efter många års användning. Spindeln har en hög hållfasthet med ett förstklassigt skydd mot korrosion tack vare tre oberoende tätningssystem.

Produktbeskrivning:

Flänsad slussventil enligt EN 558-2 S.14/DIN F4, NBR med 1.4404/316L spindel för avloppsvatten max. 70° C

Standard

- Designad enligt EN 1074 del 1 & 2, Designad enligt EN 1171
- Flänsar med bygglängd enligt EN 558 tabell 2 serie 14
- Standard flänsborring enligt EN1092-2 (ISO 7005-2), PN10/16

Test/Godkännande:

- Hydrauliskt testad enligt EN 1074-1 / EN 12266
- Säte: 1,1 x PN (bar), Ventilhus: 1,5 x PN (bar)
- Godkänd för avlopp / tryktest EN1074

Egenskaper:

- Fixerad integrerad kilmutter motverkar vibrationer och säkerställer lång hållbarhet.
- Helt vulkaniserad kil förhindrar korrosion och integrerade glidskenor av polyacetalplast ger låga manövermoment.
- Spindel av syrafast rostfritt stål med kilstopp och valsade gängor som ger hög motståndskraft mot slitage.
- En kamring fixerar spindeln vilket ger låga vridmoment.
- Spindel tätningen består av en avstrykarring av NBR, ett lager av polyamid med fyra O-ringar av NBR och en NBR gummimanschett.
- Packningen av NBR mellan ventilhuset och överdelen är fixerad i ett spår för säker tätning.
- De rostfria bultarna till ventilhuset och överdelen är försänkta och förseglade med smältlim.
- Fullt genomlopp.
- Låga manövermoment.
- Epoxybelagd enligt DIN 3476-1 och EN 14901, GSK godkänd.
- DN 450-600 är försedda med rostfria rullager och kilen har utvändiga kilskor av polyamid, vilket ger låga manövermoment. Dessutom är det monterat en ISO testfläns i flänsen.

Tillbehör:

Spindelhylsa, handratt, garnityr, betäckningar, flänsadapter och kombiflänsar

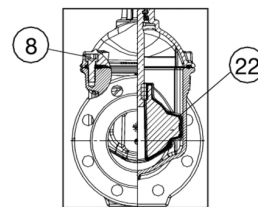
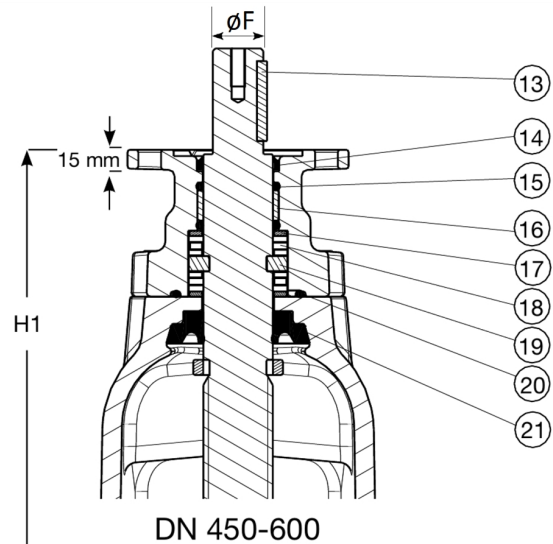
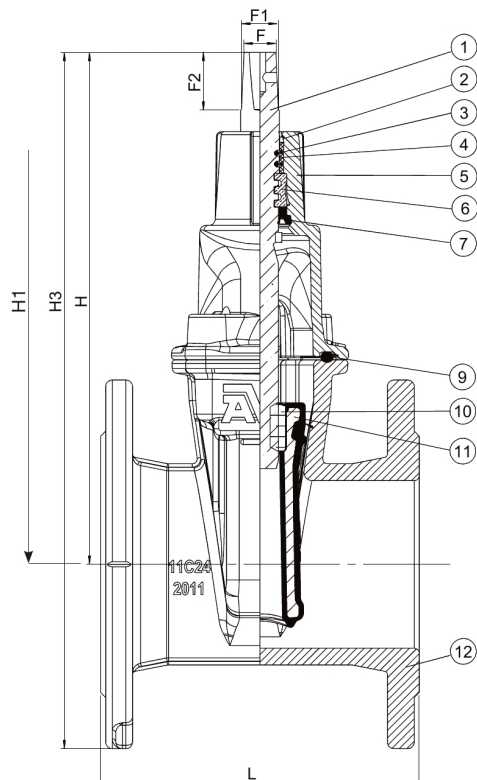


Expect ... **AVK**

AVK FLÄNSAD SLUSSVENTIL, PN10/16

06/84-0035

EN 558-2 S.14/DIN F4, 1.4404/316L spindel NBR-KIL, DN40-600



Komponentlista:

1. Spindel	Rostfritt stål 1.4404 (316L)	12. Hus	Segjärn GJS-500-7 (GGG-50)
2. Avstrykarring	NBR-gummi	13. Krysskil	Rostfritt stål
3. O-ring	NBR-gummi	14. Avstrykarring	NBR-gummi
4. Lager	Polyamid	15. O-ring	NBR-gummi
5. Ventiltopp	Segjärn GJS-500-7 (GGG-50)	16. Lager	Polyamid
6. Kamring	Mässing, DZR CW602N	17. Bricka	Rostfritt stål 1.4104 (430F)
7. Manschett	NBR-gummi	18. Rullager	Rostfritt stål
8. Skruv till ventiltopp	Rostfritt stål A2, tätat med smältlim	19. Kamring	Rostfritt stål 1.4104 (430F)
9. Ventiltopp packning	NBR-gummi	20. O-ring	NBR-gummi
10. Kilmutter ⁽¹⁾	Mässing, DZR CW626N	21. Manschett	NBR-gummi
11. Kil	NBR omsluter Segjärn	22. Kilskor	Polyamid

Komponenter kan bytas ut mot likvärdigt material eller material av en högre klass utan meddelande.

1) DN450-600: ECO BRASS, DZR CW724R

Referens nr. och dimensioner:

AVK Nr.	RSK nr.	DN	Flänsborring	L	H	H1	H3	F	F1	F2	Vikt
		mm		mm	mm	mm	mm	mm	mm	mm	kg
06-040-84-0136499	4417048	40	PN10/16	140	194	-	269	14	16	30	7,7
06-050-84-0136499	4417049	50	PN10/16	150	208	-	290	14	16	30	8,5
06-065-84-0136499	4417050	65	PN10/16	170	244	-	337	17	20	34	11
06-080-84-0136499	4417052	80	PN10/16	180	282	-	382	17	20	34	14
06-100-84-0136499	4417053	100	PN10/16	190	305	-	415	19	22	34	17
06-125-84-0136499	4417054	125	PN10/16	200	346	-	471	19	22	34	22
06-150-84-0136499	4417055	150	PN10/16	210	401	-	543	19	22	34	31
06-200-84-0036499	4417056	200	PN10	230	490	-	660	24	28	34	48
06-250-84-0036499	4417057	250	PN10	250	625	-	820	27	31	47	78
06-300-84-0036487	4417058	300	PN10	270	740	-	929	27	31	47	110
06-350-84-003	4417059	350	PN10	290	924	-	1184	32	37	55	220
06-400-84-003	4417060	400	PN10	310	951	-	1248	32	37	55	240
06-450-84-003 ⁽¹⁾	4417061	450	PN10	330	1170	1087	1487	Ø30	-	75	487
06-500-84-003 ⁽¹⁾	4417062	500	PN10	350	1140	1062	1500	Ø30	-	75	559
06-600-84-003 ⁽¹⁾	4417063	600	PN10	390	1290	1205	1705	Ø30	-	75	762

(1) Med F14 ISO-fläns

De konstruktioner, material och specifikationer som anges, kan ändras utan föregående meddelande, som ett led i vår ständiga utveckling av våra produkter.