



AVK FLÄNSAD SLUSSVENTIL, PN 10/16

EN 558-2 S.14/DIN F4, utbytbar spindelpackning, NBR

06/70-003

AVK slussventiler är utformade med inbyggd säkerhet i varje detalj. Kilen är helt vulkaniserad med AVK's egna olje och gasgodkända NBR-gummi. Gummit är utvecklat med särskild fokus på styrka, flexibilitet och kompressionsförmåga och även förmågan att återfå sin ursprungliga form efter många års användning. Spindeln har en hög hållfasthet med ett förstklassigt skydd mot korrosion tack vare tre oberoende tätningssystem.

Produktbeskrivning:

Flänsad slussventil EN 558-2 S.14/DIN F4 för gas -10°C to +60°C

Standard

- Designad enligt EN 13774, Designad enligt EN1171 (Max PED tryck specificerat i tabellen)
- Flänsar med bygglängd enligt EN 558 tabell 2 serie 14
- Standard flänsborrning enligt EN1092-2 (ISO 7005-2), PN10/16

Test/Godkännande:

- Hydrauliskt testad enligt DIN 3230-5, PG 3 och EN 13774
- Säte: 1,1 X PN och 0,5 med luft (bar). Hus: 1.5 X PN med vatten, 1.1 X PN och 0.5 med luft (bar)
- Godkänd enligt DIN-DVGW certifikat NG-4313BO0281
- Godkänd enligt DVGW EC certifikat CE-0085BO0317
- Godkänd enligt KIWA Certificate 65139/03

Egenskaper:

- Fixerad integrerad kilmutter motverkar vibrationer och säkerställer lång hållbarhet.
- Helt vulkaniserad kil med NBR-gummi förhindrar korrosion och integrerade glidskenor av polyacetalplast ger låga manövermoment.
- Spindel av rostfritt stål med kilstopp och kallrullade gängor ger hög styrka mot slitage.
- En kamring fixerar spindeln vilket ger låga vridmoment.
- Spindeltätningen består av en avstrykarring av NBR, ett lager av polyamid med fyra O-ringar av NBR och en NBR gummimanschett.
- Packningen av NBR mellan ventilhuset och överdelen är fixerad i ett spår för säker tätning.
- De rostfria bultarna till ventilhuset och överdelen är försänkta och förseglade med smältlim.
- Fullt genomlopp.
- Låga manövermoment.
- Epoxybelagd enligt DIN 3476-1 och EN 14901, GSK godkänd.
- DN 450-600 är försedda med rostfria rullager och kilen har utvändiga kilskor av polyamid, vilket ger låga manövermoment. Dessutom är det monterat en ISO toppfläns och lyftöglor.

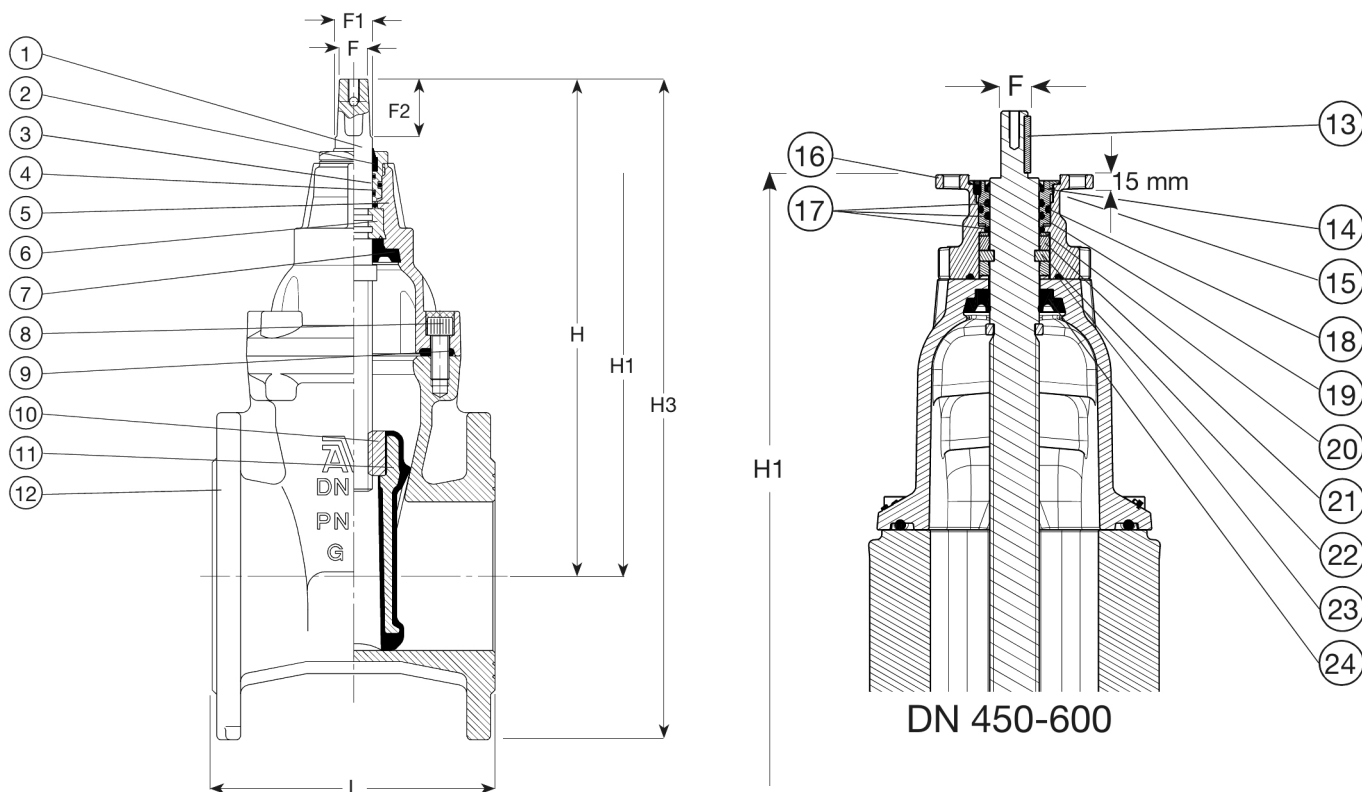
Tillbehör:

Spindelhylsa, handratt, garnityr, betäckningar, flänsadapter och kombiflänsar.



Expect... **AVR**

De konstruktioner, material och specifikationer som anges, kan ändras utan föregående meddelande, som ett led i vår ständiga utveckling av våra produkter.



Komponentlista:

1. Spindel	Rostfritt stål 1.4104 (430F)	13. Krysskil	Rostfritt stål A2
2. Avstrykarring	NBR-gummi	14. Avstrykarring	NBR-gummi
3. Spindelmutter	Mässing, DZR CW602N	15. Bult	Rostfritt stål A2
4. O-ring	NBR-gummi	16. Flänspackning	Segjärn
5. Ventiltopp	Segjärn GJS-500-7 (GGG-50)	17. O-ring	NBR-gummi
6. Kamring	Mässing, DZR CW602N	18. O-ring	NBR-gummi
7. Manschett	NBR-gummi	19. Spindelmutter	Mässing, DZR CW602N
8. Skruv till ventiltopp	Rostfritt stål A2, tätat med smältlim	20. Bricka	Rostfritt stål 1.4104 (430F)
9. Ventiltopp packning	NBR-gummi	21. Rullager	Rostfritt stål
10. Kilmutter ⁽¹⁾	Mässing, DZR CW626N	22. Kamring	Rostfritt stål 1.4104 (430F)
11. Kil	NBR omsluter Segjärn	23. O-ring	NBR-gummi
12. Hus	Segjärn GJS-500-7 (GGG-50)	24. Manschett	NBR-gummi

Komponenter kan bytas ut mot likvärdigt material eller material av en högre klass utan meddelande.

1) DN450-600: ECO BRASS, DZR CW724R

Referens nr. och dimensioner:

AVK Nr.	RSK nr.	DN	Fläns- borrning	PED PS	L	H	H1	H3	F	F1	F2	Vikt
		mm		bar	mm	mm	mm	mm	mm	mm	mm	kg
06-040-70-01237	4417071	40	PN10/16	16	140	246	-	321	14	17	29	10
06-050-70-01237	4417083	50	PN10/16	16	150	246	-	329	14	17	29	10
06-065-70-01237	4417072	65	PN10/16	16	170	271	-	364	17	20	34	13
06-080-70-01237	4417073	80	PN10/16	16	180	297	-	302	17	20	34	15
06-100-70-01237	4417074	100	PN10/16	16	190	334	-	444	19	22	38	22
06-125-70-01237	4417075	125	PN10/16	16	200	376	-	501	19	22	38	27
06-150-70-01237	4417076	150	PN10/16	16	210	453	-	596	19	22	38	36
06-200-70-00237	4417152	200	PN10	15	230	567	-	737	24	28	42	52
06-200-70-01237	4417064	200	PN16	15	230	567	-	737	24	28	42	54
06-250-70-00237	4417065	250	PN10	12	250	664	-	864	27	31	47	79
06-250-70-01237 ⁽¹⁾	4417066	250	PN16	12	250	664	-	864	27	31	47	80
06-300-70-00237	4417067	300	PN10	10	270	740	-	968	27	31	47	116

De konstruktioner, material och specifikationer som anges, kan ändras utan föregående meddelande, som ett led i vår ständiga utveckling av våra produkter.

AVK FLÄNSAD SLUSSVENTIL, PN 10/16
EN 558-2 S.14/DIN F4, utbytbar spindelpackning, NBR

06/70-003

Referens nr. och dimensioner:

AVK Nr.	RSK nr.	DN mm	Fläns- borrning	PED PS bar	L mm	H mm	H1 mm	H3 mm	F mm	F1 mm	F2 mm	Vikt kg
06-300-70-01237 ⁽¹⁾	4417068	300	PN16	10	270	740	-	968	27	31	47	116
06-350-70-00337 ⁽¹⁾	4417069	350	PN10	8.5	290	912	-	1172	32	37	55	220
06-350-70-01237	4417153	350	PN16	8.5	290	912	-	1172	32	37	55	220
06-400-70-00337 ⁽¹⁾	4417070	400	PN10	7.5	310	939	-	1229	32	37	55	240
06-400-70-01337 ⁽¹⁾	4417154	400	PN16	7.5	310	939	-	1229	32	37	55	240
06-450-70-00337 ⁽²⁾	4417155	450	PN10	7	330	1158	1087	1478	30	-	75	487
06-450-70-01337 ⁽²⁾	4417156	450	PN16	7	330	1158	1087	1478	30	-	75	487
06-500-70-00337 ⁽²⁾	4417157	500	PN10	7	350	1133	1062	1491	30	-	75	559
06-500-70-01337 ⁽²⁾	4417158	500	PN16	7	350	1133	1062	1491	30	-	75	559
06-600-70-00337 ⁽³⁾	4417159	600	PN10	7	390	1276	1205	1696	30	-	75	762
06-600-70-01337 ⁽³⁾	4417160	600	PN16	7	390	1276	1205	1696	30	-	75	762

(1) Inte ÖVGW godkänd
(2) Med F14 fläns. Hus med blå epoxy RAL 5017. Ej ÖVGW godkänd
(3) Med F14 fläns. Hus med blå epoxy RAL 5017. Ej ÖVGW eller SVGW godkänd