



AVK STÖDHYLSA, PN 10/16

05/E-009

För PE-rör, Hel hylsa



AVK rekommenderar användning av stödhylsa i PE-röret när du använder en dragkoppling eller flänsadapter såsom en AVK kombi fläns, Supa Plus™ eller Supa Maxi™ koppling. AVKs stödhylsa är tillverkade av rostfritt stål och är tillgängliga för SDR 11 och SDR 17 PE rör. För rör som levereras i rullar, rekommenderar AVK användning av en stödhylsa för att säkerställa korrekt fasning och återställa rundheten på röret.



Produktbeskrivning:

Stödhylsor för PE-rör

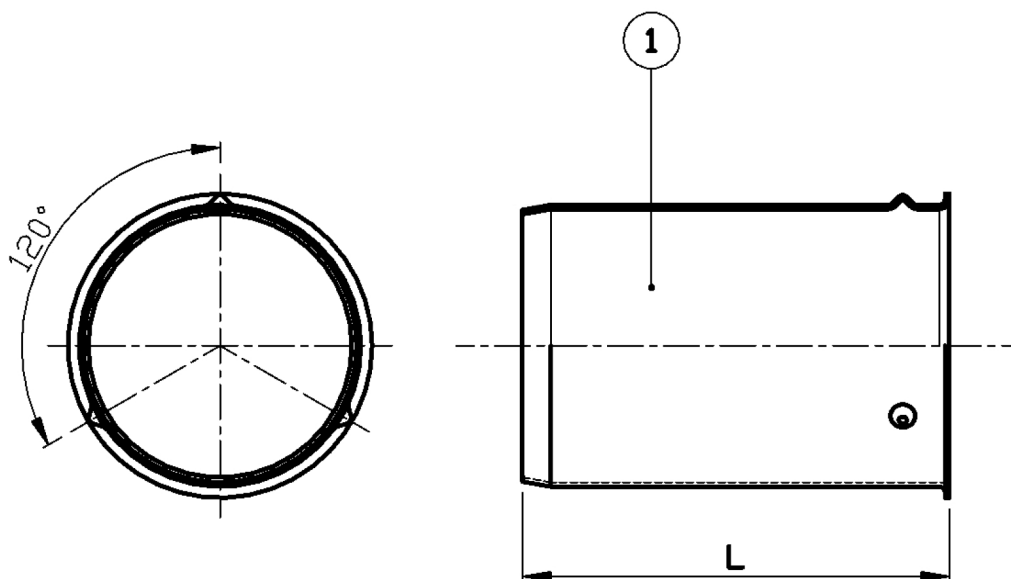


Egenskaper:

- Stödhylsorna är tillverkade av rostfritt stål AISI 304 eller AISI 316.
- För att undvika korrosion är stödhylsan passiviserad och betad.
- Standardstorlekar är SDR 11 och SDR 17. Andra SDR storlekar kan tillverkas om önskas.
- Finns för PE-rör DN 50 - DN 300. Andra DN storlekar kan tillverkas.



Expect... **AVK**



Komponentlista:

1. Stödhylsa	Rostfritt stål
--------------	----------------

Komponenter kan bytas ut mot likvärdigt material eller material av en högre klass utan meddelande.

Referens nr. och dimensioner:

AVK Nr.	RSK nr.	Material	DN mm	SDR	Rör Ø mm	L1 mm	Vikt kg
05-063-83000	2557861	AISI 304	50	17	63	150	0,2
05-063-84000	2557877	AISI 304	50	11	63	150	0,2
05-075-83000	2557862	AISI 304	65	17	75	150	0,3
05-075-84000	2557878	AISI 304	65	11	75	150	0,2
05-090-83000	2557863	AISI 304	80	17	90	150	0,3
05-090-84000	2557879	AISI 304	80	11	90	150	0,3
05-110-83000	2557864	AISI 304	100	17	110	150	0,4
05-110-84000	2557880	AISI 304	100	11	110	150	0,3
05-125-83000	2557865	AISI 304	125	17	125	150	0,4
05-125-84000	2557881	AISI 304	125	11	125	150	0,4
05-140-83000	2557866	AISI 304	125	17	140	150	0,5
05-140-84000	2557882	AISI 304	125	11	140	150	0,4
05-160-83000	2557867	AISI 304	150	17	160	200	1,1
05-160-84000	2557883	AISI 304	150	11	160	200	1,0
05-180-83000	2557868	AISI 304	175	17	180	200	1,2
05-180-84000	2557884	AISI 304	175	11	180	200	1,1
05-200-83000	2557869	AISI 304	200	17	200	200	1,3
05-200-84000	2557885	AISI 304	200	11	200	200	1,2
05-225-83000	2557870	AISI 304	225	17	225	200	1,5
05-225-84000	2557886	AISI 304	225	11	225	200	1,4
05-250-83000	2557871	AISI 304	250	17	250	200	1,7
05-250-84000	2557887	AISI 304	250	11	250	200	1,5
05-280-83000	2557872	AISI 304	275	17	280	200	1,9
05-280-84000	2557888	AISI 304	275	11	280	200	1,7
05-315-83000	2557873	AISI 304	300	17	315	200	2,1

De konstruktioner, material och specifikationer som anges, kan ändras utan föregående meddelande, som ett led i vår ständiga utveckling av våra produkter.

Referens nr. och dimensioner:

AVK Nr.	RSK nr.		DN	SDR	Rör Ø	L1	Vikt
			mm		mm	mm	kg
05-315-84000	2557889	AISI 304	300	11	315	200	1,9