



AVK STÖDHYLSA, PN 10/16

05/E-008

För PE-rör



AVK rekommenderar användning av stödhylsa i PE-röret när du använder en dragkoppling eller flänsadapter såsom en AVK kombi fläns, Supa Plus™ eller Supa Maxi™ koppling. AVKs stödhylsa är tillverkade av rostfritt stål AISI 304 och är tillgängliga för SDR 11 och SDR 17 PE rör samt 280 mm och 315 mm Bi-PVC rör. För rör som levereras i rullar, rekommenderar AVK användning av en stödhylsa för att säkerställa korrekt fasning och återställa rundheten på röret.



Produktbeskrivning:

Stödhylsa för PE-rör

Test/Godkännande:

- Belgaqua godkänt material



Egenskaper:

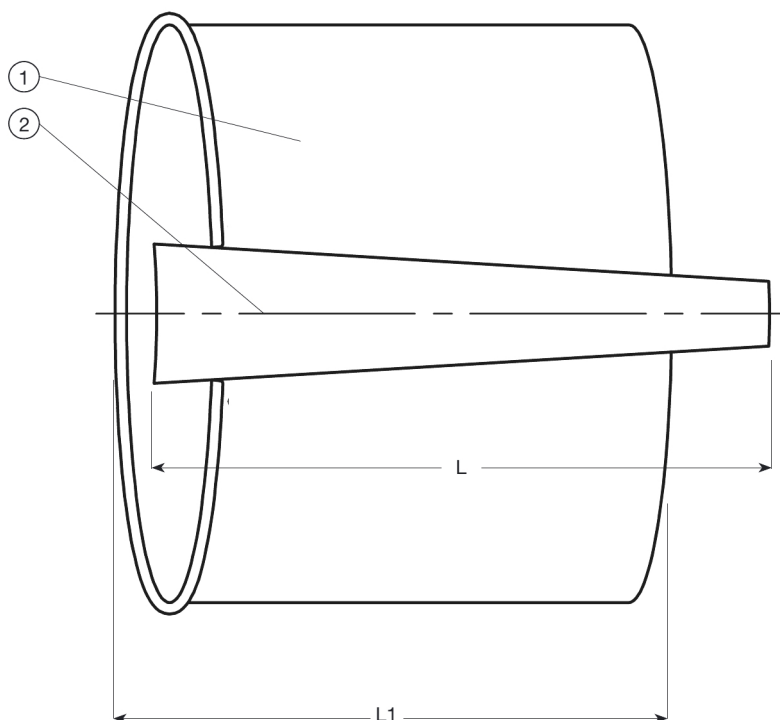
- Stödhylsorna är tillverkade av rostfritt stål AISI 304.
- För att undvika korrosion är stödhylsan passiviserad och betad.
- Standardstorlekar är SDR 11 och SDR 17. Andra SDR storlekar kan tillverkas om önskas.
- Finns för PE-rör DN 50 - DN 600. Andra DN storlekar kan tillverkas.



BELGAQUA

Expect... **AVK**

De konstruktioner, material och specifikationer som anges, kan ändras utan föregående meddelande, som ett led i vår ständiga utveckling av våra produkter.



Komponentlista:

1. Stödhylsa	Rostfritt stål 304	2. Kil	Rostfritt stål 304
--------------	--------------------	--------	--------------------

Komponenter kan bytas ut mot likvärdigt material eller material av en högre klass utan meddelande.

Referens nr. och dimensioner:

AVK Nr.	RSK nr.	DN mm	SDR	Rör Ø mm	L mm	L1 mm	Vikt kg
05-063-53-000	1866682	50	17	63	200	150	0,4
05-063-54-000	1866694	50	11	63	200	150	0,4
05-075-53-000	1866683	65	17	75	200	150	0,5
05-075-54-000	1866695	65	11	75	200	150	0,5
05-090-53-000	1866684	80	17	90	230	150	0,7
05-090-54-000	1866696	80	11	90	230	150	0,7
05-110-73-000	1866685	100	17	110	230	150	0,8
05-110-74-000	1866697	100	11	110	230	150	0,8
05-125-73-000	1866686	125	17	125	230	150	1,0
05-125-74-000	1866698	125	11	125	230	150	1,0
05-140-73-000		125	17	140	230	150	1,1
05-140-74-000	1866699	140	11	140	230	150	1,1
05-160-73-000	1866687	150	17	160	325	200	1,3
05-160-74-000	1866700	150	11	160	325	200	1,3
05-180-73-000	1866707	175	17	180	325	200	1,4
05-180-74-000	1866701	175	11	180	325	200	1,4
05-200-73-000	1866688	200	17	200	325	200	1,4
05-200-74-000	1866702	200	11	200	325	200	1,4
05-225-73-000	1866689	225	17	225	350	200	1,9
05-225-74-000	1866703	225	11	225	350	200	2,0
05-250-73-000	1866690	250	17	250	350	200	2,3
05-250-74-000	1866704	250	11	250	350	200	2,5
05-280-73-000	1866691	275	17	280	375	200	2,7
05-280-74-000	1866705	275	11	280	375	200	3,3
05-315-73-000	1866692	300	17	315	375	200	3,5

De konstruktioner, material och specifikationer som anges, kan ändras utan föregående meddelande, som ett led i vår ständiga utveckling av våra produkter.

Referens nr. och dimensioner:

AVK Nr.	RSK nr.	DN	SDR	Rör Ø	L	L1	Vikt
		mm		mm	mm	mm	kg
05-315-74-000	1866706	300	11	315	375	200	3,3
05-355-73-000	1866710	350	17	355	400	200	4,0
05-355-74-000	1866712	350	11	355	375	200	3,8
05-400-73-000	1866711	400	17	400	400	200	4,5
05-400-74-000	1866713	400	11	400	400	200	4,3
05-450-73-000	2558066	450	17	450	400	200	3,0
05-450-74-000	2558070	450	11	450	400	200	2,7
05-500-73-000	2558067	500	17	500	400	200	5,3
05-500-74-000	2558071	500	11	500	400	200	5,1
05-560-73-000	2558068	550	17	560	400	200	5,3
05-560-74-000	2558072	550	11	560	400	200	5,3
05-630-73-000	2558069	600	17	630	400	200	5,8
05-630-74-000	2558073	600	11	630	400	200	5,5
05-710-73-000		700	17	710	600	300	10
05-710-74-000		700	11	710	600	300	10