



## AVK KOMBIFLÄNS FÖR SEGJÄRNSRÖR, PN10/16

05/66-004

Ej dragfast, komplett med bultar, EPDM-tätning



AVK's serie av kombiflänisar består av dragfasta samt ej dragfasta kombiflänisar för PE-/PVC-rör, segjärnsrör. Designen tillåter en flexibel positionering av röret med stor avvinkling. EPDM-gummit är dricksvattengodkänt och flänisarna är epoxymålade enligt DIN 3476 I och EN 14901.

### Produktbeskrivning:

Ej dragfast kombiflänis för sergjärnsrör. Inkl. bultar. För dricksvatten och neutrala vätskor upp till 70°C

### Standard

- Standard flänsborrning enligt EN1092-2 (ISO 7005-2), PN10/16

### Test/Godkännande:

- Belgaqua godkänt material

### Egenskaper:

- Flexibel positionering av röret och tydligt markerad buffertzonen på packningen
- Enkel avfasning av rör som gör att röret kan kapas ojämnt eller ur vinkel så länge det håller sig inom buffertzonen
- Den cylinderformade gummitätningen möjliggör upp till  $\pm 3.5^\circ$  avvinkling av röret
- Röret kommer inte att röra sig inåt under installationen vilket hjälper till att säkra en tät anslutning
- Tätning i dricksvattengodkänt EPDM-gummi
- Gummit är resistent mot vattenreningskemikalier och har en enastående förmåga att återfå sin ursprungliga form efter komprimering
- Tätningen stöds av en hylsa av epoxybehandlat segjärn
- Flänsen av segjärn har elektrostatiskt applicerad epoxy enligt DIN 3476 I och EN 14901
- Fläns och tätning är packade som en komplett enhet
- Designad för tryck till 29 bar enligt EN 12842. Max arbetstryck 16 bar. Maximalt trycktest enligt rörstandard.

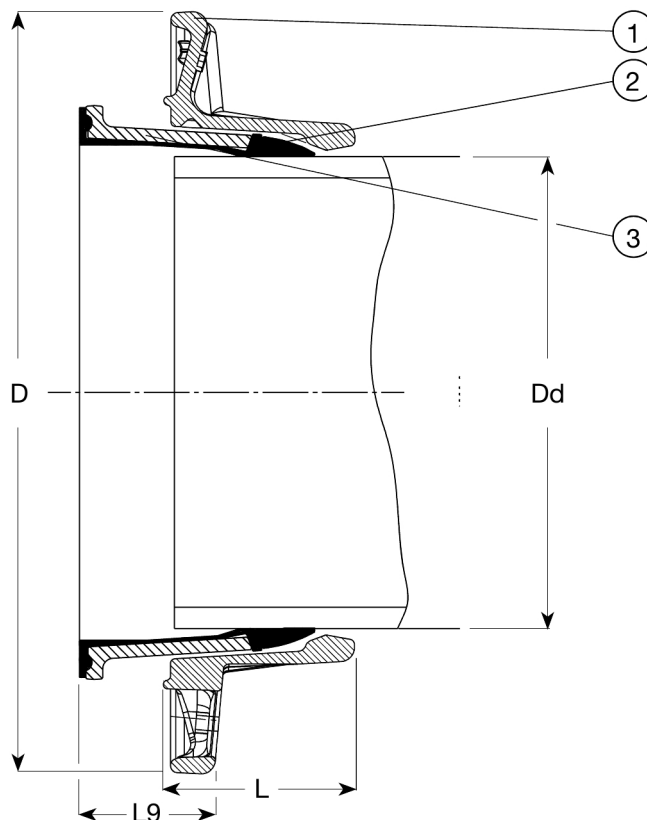


BELGAQUA

Expect... **AVK**

De konstruktioner, material och specifikationer som anges, kan ändras utan föregående meddelande, som ett led i vår ständiga utveckling av våra produkter.

Ej dragfast, komplett med bultar, EPDM-tätning



**Komponentlista:**

1. Fläns	Segjärn GJS-500-7 (GGG-50)	3. Krage	Segjärn
2. Packning	EPDM-gummi		

Komponenter kan bytas ut mot likvärdigt material eller material av en högre klass utan meddelande.

**Referens nr. och dimensioner:**

AVK Nr.	RSK nr.	DN mm	Dd mm	Fläns- borring	D mm	L mm	L9 mm	Vikt kg
05-100-66-1002100	1093717	100	118	PN10/16	220	58	36	7,8
05-150-66-1502100	1093718	150	170	PN10/16	285	73	47	9,0
05-200-66-2002400	1093719	200	222	PN10	340	87	54	12
05-200-66-2004400	1093720	200	222	PN16	340	87	54	14
05-250-66-2502400	1093721	250	274	PN10	395	121	66	25
05-250-66-2504400	1093722	250	274	PN16	395	121	66	25
05-300-66-3002400	1093724	300	326	PN10	445	105	68	29
05-300-66-3004400	1093725	300	326	PN16	445	105	68	28